

Запасные части Мазутная горелка

Spare parts list Heavy oil burner



- EK 4.70 S-Z
- EK 4.70 S-ZA
- EK 4.100 S-Z
- EK 4.100 S-ZA
- EK 4.160 S-Z
- EK 4.160 S-ZA



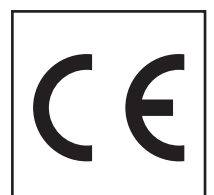
- Технические данныеDOC132985
- Инструкция по эксплуатации.....DOC126896
- Электросхемы По запросу

ELCO

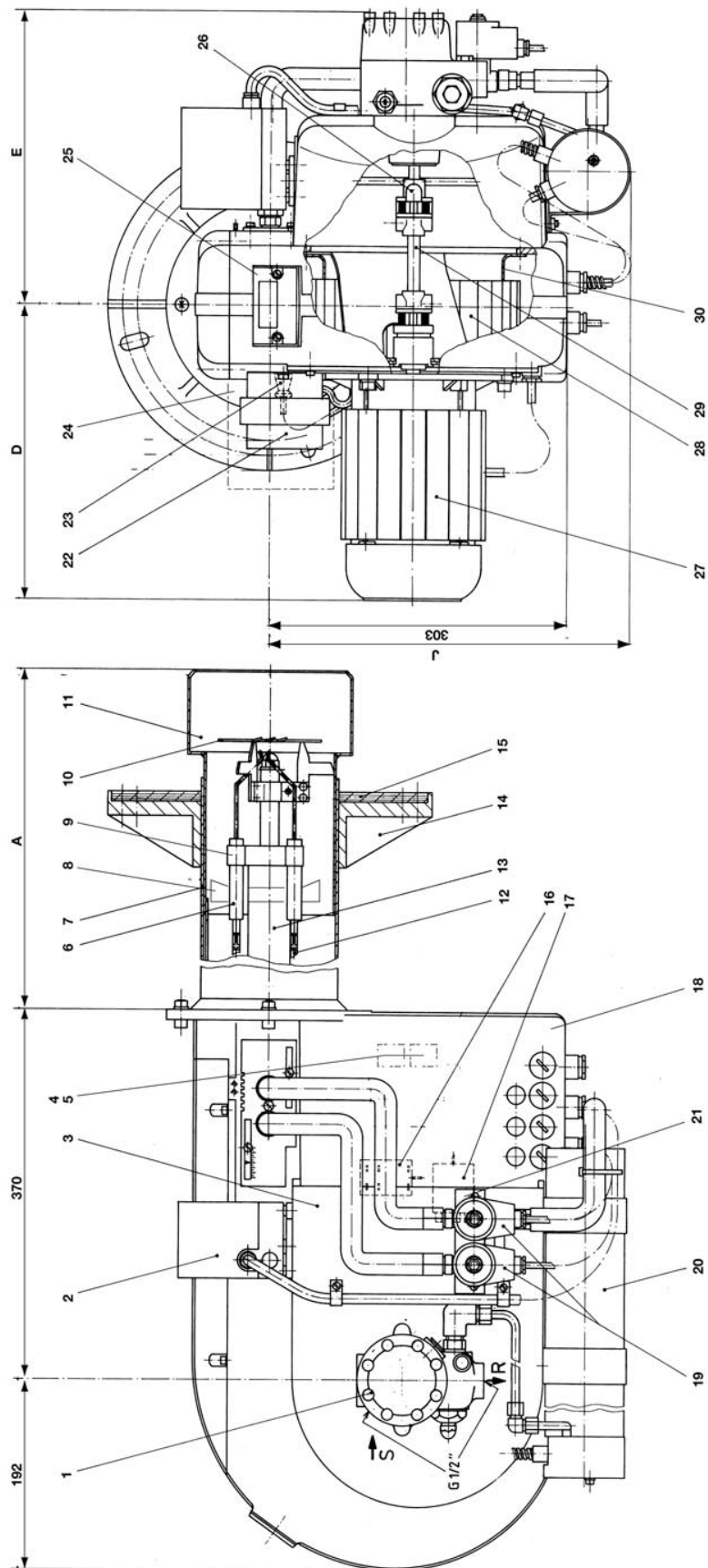
**ELCO
KLOCKNER**
Heiztechnik

ELCOTHERM

elco



Запасные части



Запасные части

Поз.	Наименование	Description	Арт. №	Арт. № E	
1	Жидкотопливный насос E7NC 3251 л/ч, 14-28 бар	Pump E7NC 3251 l/h, 14-28 bar	13 018 617	120093	
2	Сервопривод SQN31.121A2730 4.5" 90°	Servomotor SQN31.121A2730 4.5" 90°	13 020 426	262337	
3	Корпус	Housing		28845	
4	Сервисный переключатель "вкл/выкл"	Service switch on/off	13 011 030	262424	
5	Переключатель "авто/ручной"	Switch auto-hand [1/21]	13 016 885	262422	
6	Электрод поджига Ø14	Electrode mounted, curved Ø14	13 015 350	26471	☉
7	Жаровая труба ЕК 4.70 Ø140X400 ЕК 4.100 Ø159X400 ЕК 4.160 Ø185X400	Burner tube ЕК 4.70 Ø140X400 ЕК 4.100 Ø159X400 ЕК 4.160 Ø185X400	13 014 231 13 014 232 13 014 232	12879 12880 12880	
8	Завихритель (исполнение А) ЕК 4.70/100 Ø120 ЕК 4.160 Ø145	Swirl plate (design A) ЕК 4.70/100 Ø120 ЕК 4.160 Ø145		28826 28856	
9	Держатель электрода	Electrode holder	13 019 099	2644	
10	Уравнительный диск ЕК 4.70 Drall Ø105 ЕК 4.70 LA9 Ø110 ЕК 4.100/160 LA9 Ø140 ЕК 4.160 LA9 Ø140 (исполнение А) ЕК 4.100 LA9 Ø135 (исполнение А)	Baffle plate ЕК 4.70 Drall Ø105 ЕК 4.70 LA9 Ø110 ЕК 4.100/160 LA9 Ø140 ЕК 4.160 LA9 Ø140 (design A) ЕК 4.100 LA9 Ø135 (design A)	13 020 448 13 014 851 13 014 851	12796 28820 39798 39798 28858	☉ ☉ ☉ ☉
10.1	Держатель уравнительного диска ЕК 4.70 (исполнение А) ЕК 4.100 (исполнение А) ЕК 4.160 (исполнение А) ЕК 4.100/160	Baffle plate holder ЕК 4.70 (design A) ЕК 4.100 (design A) ЕК 4.160 (design A) ЕК 4.100/160		28859 12237 12238 12238	
11	Головка жаровой трубы в комплекте ЕК 4.70 Ø140 x167 ЕК 4.70 Ø140 x167 (исполнение А) ЕК 4.100 Ø159 x190 ЕК 4.100 Ø159 x190 (исполнение А) ЕК 4.160 Ø185 x220 ЕК 4.160 Ø185 x220 (исполнение А)	Flame cup complete ЕК 4.70 Ø140 x167 ЕК 4.70 Ø140 x167 (design A) ЕК 4.100 Ø159 x190 ЕК 4.100 Ø159 x190 (design A) ЕК 4.160 Ø185 x220 ЕК 4.160 Ø185 x220 (design A)	13 013 150 13 013 151 13 013 155	6305 28824 6306 28857 12488 28854	
12	Кабель поджига L725	Ignition cable L725	13 015 333	1840	
13	Форсуночный стержень в комплекте 900 Вт, 230 В	Nozzle rod complete 900 W, 230 V	13 020 449	12743	☉
13.1	Форсуночный фильтр	Nozzle filter	13 015 326	118942	
13.2	Прокладка 7,65 Ø1,78	O'Ring 7,65 Ø1,78	13 020 450	101388	
14	Фланец Ø140 ЕК 4.70 S-Z(A) Ø159 ЕК 4.100 S-Z(A) Ø185 ЕК 4.160 S-Z(A)	Conecting flange Ø140 ЕК 4.70 S-Z(A) Ø159 ЕК 4.100 S-Z(A) Ø185 ЕК 4.160 S-Z(A)	13 020 320 13 012 909 13 011 008	14066 12930 26151	
15	Изоляционная прокладка Ø140.5/319X10 ЕК 4.70 S-Z(A) Ø160/319X10 ЕК 4.100 S-Z(A) Ø190/310X10 ЕК 4.160 S-Z(A)	Insulating flange Ø140.5/319X10 ЕК 4.70 S-Z(A) Ø160/319X10 ЕК 4.100 S-Z(A) Ø190/310X10 ЕК 4.160 S-Z(A)	13 013 101 13 013 096 13 011 004	14217 12931 419	
16	Двойной термостат проточного подогревателя	Double thermostat for flow heater	13 018 850	123903	
17	Термостат форсуночного стержня	Thermostat for nozle rod	13 018 372	120605	
18	Конденсатор 0,047µФ 250В	Condencer 0,047µF 250V	13 011 024	100548	

Запасные части

Поз.	Наименование	Description	Арт. №	Арт. № E
19	Электромагнитный клапан 50Гц 60Гц	Solenoid valve 50Hz 60Hz	13 018 909 13 014 728	120313 124393
19.1	Электромагнитная катушка клапана 50Гц 60Гц	Coil for solenoid valve 50Hz 60Hz	13 015 324 13 015 245	103873 115052
20	Проточный подогреватель ЕК 4.70 2,7-3,6 кВт 3x380-3x440 В ЕК 4.70 2,7 кВт 3x220 В ЕК 4.100 3,75-5,0 кВт 3x380-3x440 В ЕК 4.100 3,75 кВт 3x220 В ЕК 4.160 5,4-7,2 кВт 3x380-3x440 В ЕК 4.160 5,4 кВт 3x220 В	Flow heater ЕК 4.70 2,7-3,6 kW 3x380-3x440 V ЕК 4.70 2,7 kW 3x220 V ЕК 4.100 3,75-5,0 kW 3x380-3x440 V ЕК 4.100 3,75 kW 3x220 V ЕК 4.160 5,4-7,2 kW 3x380-3x440 V ЕК 4.160 5,4 kW 3x220 V	13 020 458 13 020 459 13 020 460	39007 39270 39258 39271 39259 39272
21	Поперечный распределитель	Distributor	13 020 460	12764
22	Трансформатор поджига ЕК 4.70 ZM20/10 230В ЕК 4.100/160 ZM30/14 230В	Ignition transformer ЕК 4.70 ZM20/10 230V ЕК 4.100/160 ZM30/14 230V	13 013 257 13 018 621	116071 118155
23	Датчик пламени QRB	Flame monitor QRB	13 014 397	12 008 015
24	Топочный автомат LAL 1.25	Oil firing unit LAL 1.25	13 009 185	120101
24.1	Цоколь топочного автомата AGM4	Socket AGM4	13 009 797	120100
25	Смотровое стекло	Inspection glass	13 020 868	13 020 868
25.1	Прокладка	Sealing 82X37	13 011 001	14675
26	Сцепление Ø11.5X22	Coupling piece Ø11.5X22	13 012 833	1616
27	Электродвигатель ЕК 4.70 1,5 кВт 3x280/400 В 50 Гц ЕК 4.70 1,9 кВт 3x280/400 В 60 Гц ЕК 4.100 2,2 кВт 3x280/400 В 50/60 Гц ЕК 4.160 3,0 кВт 3x280/400 В 50/60 Гц	Electric motor ЕК 4.70 1,5 kW 3x280/400 V 50 Hz ЕК 4.70 1,9 kW 3x280/400 V 60 Hz ЕК 4.100 2,2 kW 3x280/400 V 50/60 Hz ЕК 4.160 3,0 kW 3x280/400 V 50/60 Hz	13 013 756 13 011 014 13 013 126	100803 109229 103046 103047
28	Вентилятор ЕК 4.70/100 Ø250 x105 50 Гц ЕК 4.160 Ø250 x105 50 Гц ЕК 4.70/100 Ø230 x110 60 Гц ЕК 4.160 Ø230 x110 60 Гц	Air wheel ЕК 4.70/100 Ø250 x105 50 Hz ЕК 4.160 Ø250 x105 50 Hz ЕК 4.70/100 Ø230 x110 60 Hz ЕК 4.160 Ø230 x110 60 Hz	13 010 487 13 014 565	12 005 727 8693 14882 9222
29	Сцепление в комплекте 12X157 12X145 ЕК 4.160 S-Z(A)	Coupling complete 12X157 12X145 ЕК 4.160 S-Z(A)	13 012 836 13 020 447	12723 241269
30	Кольцо всасываемого воздуха Ø180/229X26.5 EL3A	Air inlet Ø180/229X26.5 EL3A	13 014 206	9703
31	Медная жидкотопливная трубка в комплекте	Cu-tube set	13 010 232	13 010 232
Поз.	Принадлежности	Accessories	Арт. №	Арт. № E
	Жидкотопливные шланги для прямой и обратной линий Комплект состоит из: 2 жидкотопливных шлангов DN16, 850мм 1 углового резьбового соединения 4 соединительных элементов 5 прокладочных колец 4 медных прокладочных колец	Oil hoses for suction- and return- connection Complate set consisting of: 2 Hoses DN16, 850mm 1 Square screwing 4 Connections 5 O'ring seals 4 Cu-ring seals	-	28748
	Внешний предварительный подогреватель готов к установке	Auxiliary heaters Complate set suitable	13 018 899	28749

Запасные части

Примечание

	Обозначение	Caption
↗	Средства технического обслуживания	Maintenance parts
	Запасные части	Spare parts
↻	Быстроизнашивающиеся детали	Wearing parts

RU	↗	Средства технического обслуживания состоят из деталей, которые для предотвращения поломок необходимо заменять во время техобслуживания, в процессе обратной сборки демонтированных частей (к примеру, изоляционные материалы). На быстроизнашивающиеся детали и средства технического обслуживания, не распространяется гарантия завода изготовителя.
	↻	Быстроизнашивающиеся детали - это детали, которые необходимо менять несколько раз во время эксплуатации, даже если они не до конца отслужили свой срок (к примеру, жидкотопливные форсунки и жидкотопливные фильтры) На быстроизнашивающиеся детали и средства технического обслуживания, не распространяется гарантия завода изготовителя.
EN	↗	Maintenance parts are parts which should be replaced on a preventive basis during maintenance when reassembling disassembled parts (sealing components for example). For wear parts and maintenance parts, the factory's performance warranty for them over time under commercial conditions does not apply.
	↻	Wear parts are parts that have to be replaced several times during the product's service life, even when use of the over all product is in line with its intended purpose (for example oil injectors and oil filters). For wear parts and maintenance parts, the factory's performance warranty for them over time under commercial conditions does not apply.



8 (495) 789-25-47 | service@gorelok.ru

We reserve the right to make technical changes to improve our products without prior notice.
Мы сохраняем за собой право производить технические изменения для улучшения нашей продукции без предварительного уведомления.

05 12 / 13.019.656A

ООО "МАРК" | www.gorelok.ru
service@gorelok.ru
8 (495) 789-25-47