

Газовые горелки серии GG

Каталог запчастей 2015

В настоящем каталоге приведены рекомендованные розничные цены для Российской Федерации с учетом НДС 18 %.

Настоящий каталог не является публичной офертой, приведенные в нем цены служат лишь основой для калькуляции.

Производитель оставляет за собой право на технические изменения. Особая редакция.

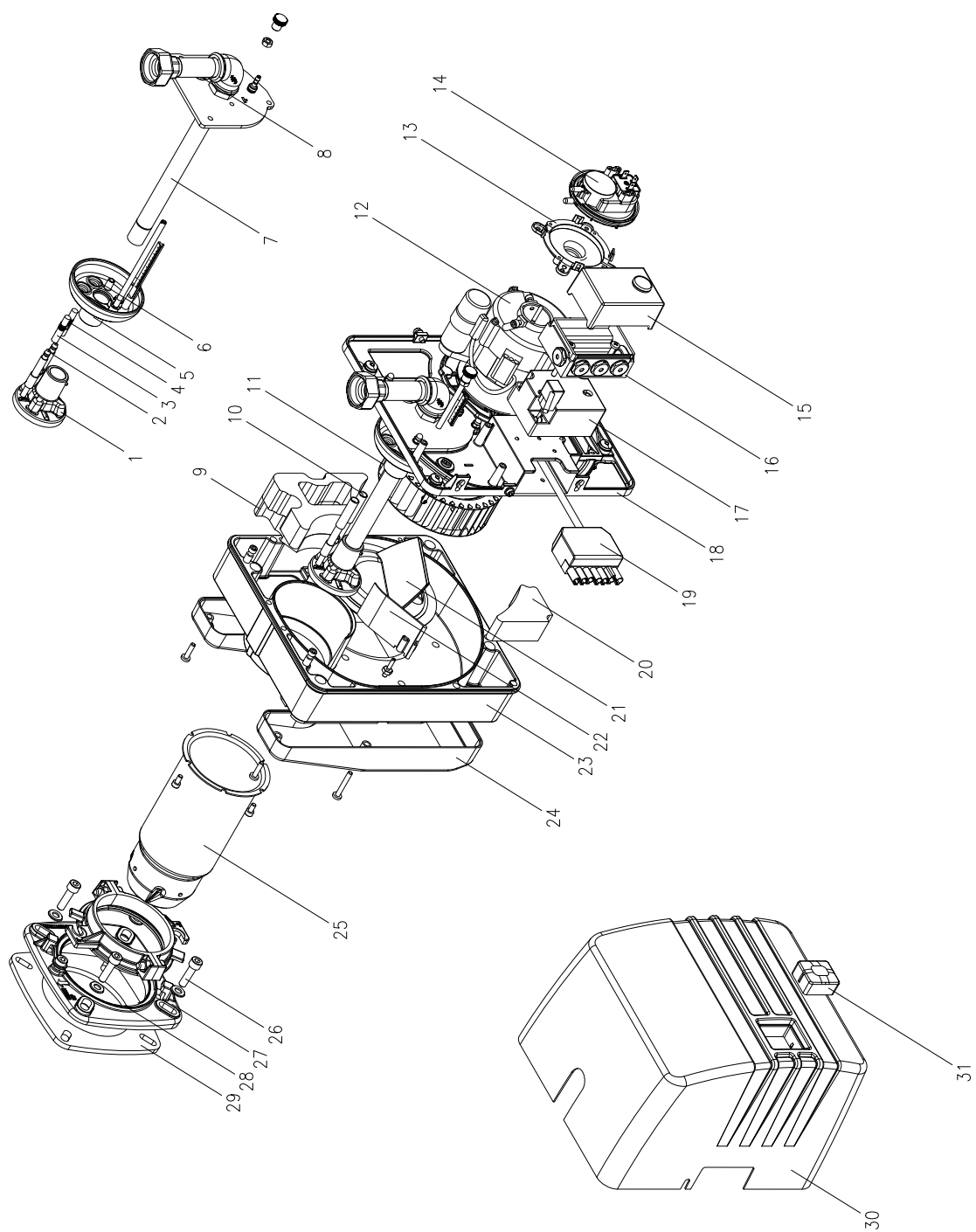
Enertech GmbH
Brenner und Heizsysteme
Postfach 3063
D-58662 Hemer
Telefon 02372/965-0
Telefax 02372/61240
E-Mail: info@giersch.de
Internet: <http://www.giersch.de>

ООО «МАРК»
Российская Федерация
127106 г. Москва,
Нововладыкински проезд,
дом 8, стр. 4, офис 100
Телефон +7 (499) 903-16-60
E-Mail: service@gorelok.ru
Internet: <http://www.gorelok.ru>

Содержание

Газовые горелки GG10-LN.....	стр. 3
Газовые горелки GG20/1/2-LN.....	стр. 5

Запчасти • Газовые горелки

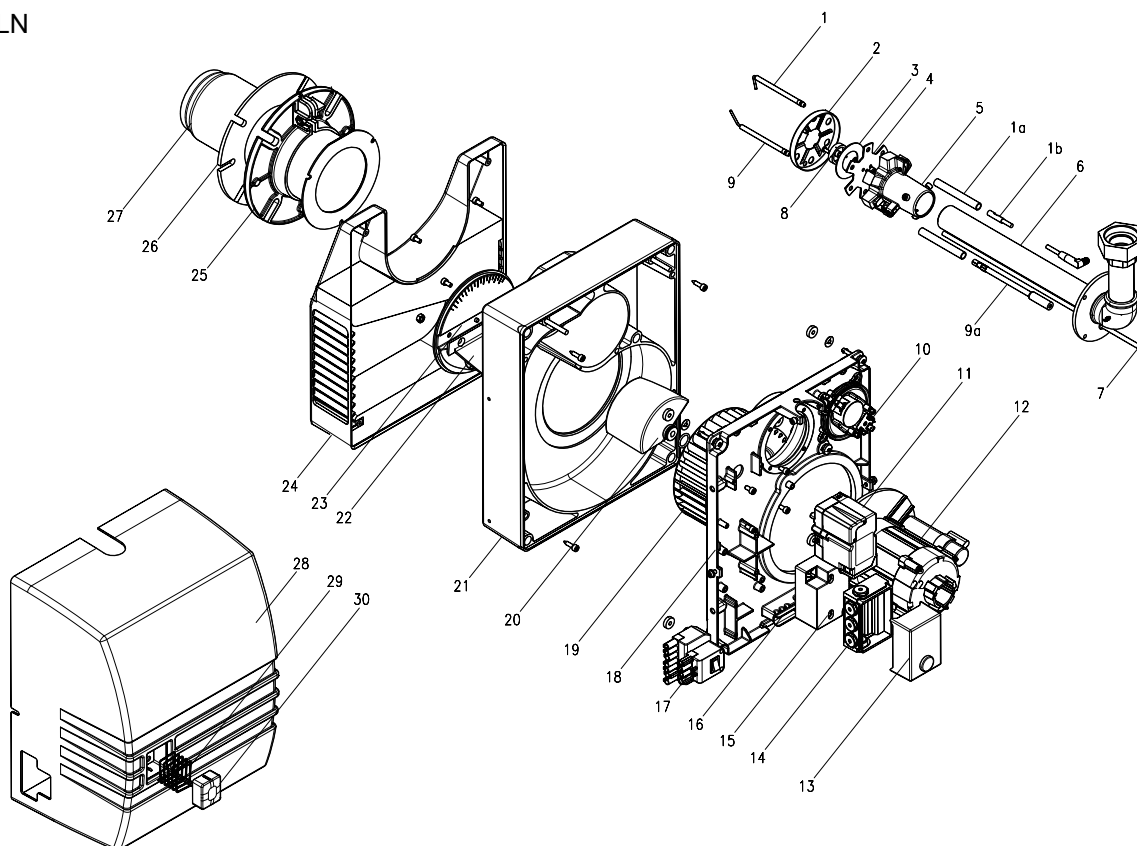


Запчасти • Газовые горелки

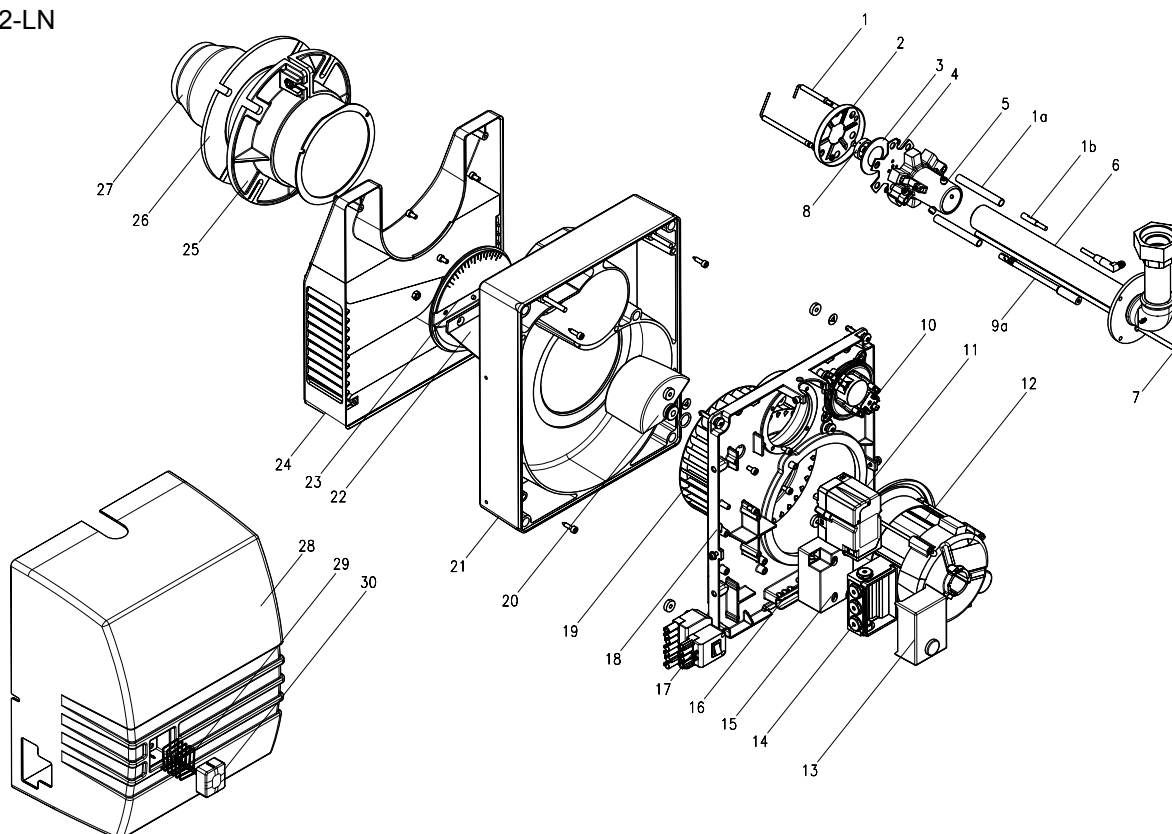
№ п/п	Наименование	Количество в упаковке, шт.	Артикул
1	Смесительная головка GG10/1-N-LN с подпорной шайбой и электродом розжига	1	47-90-25313
1	Смесительная головка GG10/2-N-LN с подпорной шайбой и электродом розжига	1	47-90-25314
1	Смесительная головка GG10/1 -F-LN с подпорной шайбой и электродом розжига	1	47-90-26052
1	Смесительная головка GG10/2-F-LN с подпорной шайбой и электродом розжига	1	47-90-26053
2	Комбинированные электроды розжига/ионизации	1	47-90-25296
3	Комплект кабелей зажигания и ионизациисостоит из №№ 3, 4	1	47-90-27328
5	Воздушная дроссельная заслонка	1	47-90-25293
6	Кабельная проводка G4 для кабеля зажигания	20	37-50-11971
7	Плата адаптера с воздушной дроссельной заслонкой	1	47-90-25291
9	Звукопоглощающая вставка канала забора воздуха	1	47-90-22161
10	Силиконовый шланг 10x1 x 80	2	47-50-22466
11	Колесо вентилятора Ø 133 x 52 мм	1	47-90-21729
12	Электродвигатель 230V 50Hz 90 W	1	31-90-11582
13	Зажимное кольцо для датчика давления воздуха	1	47-90-25249
14	Датчик давления воздуха Huba Control 605 мод. 2.03.04	1	47-90-25290
15	Блок управления DMG 970 (с 4-го квартала 2000 г.)	1	47-90-22057
16	Нижняя часть блока управления S98 12-полюсная	1	47-90-25288
17	Трансформатор розжига Mod 26/35 с кабелем 200 мм	1	47-90-24922
19	Разъём 7-полюсной чёрн./коричн.	1	37-90-20731
20	Заполняющая звукопоглощающая деталь	1	47-90-22105
21	Соплю впуска	1	47-90-21774-01
22	Воздушная заслонка	1	47-90-22550
23	Корпус	1	47-90-21770
24	Глушитель	1	47-90-21771
25	Горелочная труба GG10/1-LN, 195 мм	1	47-90-24757
25	Горелочная труба GG10/2-LN, 195 мм	1	47-90-24758
26	Монтажный набор для замены, состоит из №№ 26, 27, 28, 29	1	47-90-25269
29	Уплотнение фланца 152 x 152 мм	5	47-50-24429
30	Кожух горелки с Entstörtaste	1	47-90-21765-01
31	Entstörtaste kurz	5	47-50-21767
б/н	Прямоугольная пружина кнопки снятия блокировки	1	47-90-26966
б/н	Кабельная проводка 2 x 4,5	1	47-90-25129
б/н	Кабель заземления для трансформатора розжига	1	47-90-25289
б/н	Газовая рампа MBC 65 1/2"	1	47-90-25374
б/н	Шаровой кран с TAE 1/2" с резьбовым соединением	1	47-90-24333
б/н	Газовая рампа MBC 120 3/4"	1	47-90-25375
б/н	Шаровой кран с TAE 3/4" с резьбовым соединением	1	47-90-24334

Запчасти • Газовые горелки

GG20/1-LN



GG20/2-LN



Запчасти • Газовые горелки

№ п/п	Наименование	Количество в упаковке, шт.	Артикул
1	Набор электродов розжига и ионизации, состоит из №№ 1 и 9	1	47-90-27757
1a	Силиконовый шланг Ø 10x1 x 80	1	47-90-22466
1b	Комплект кабелей зажигания и ионизации, состоит из №№ 1b и 9a	1	47-90-27758
1b	Комплект кабелей зажигания и ионизации (удлинение 100 мм)	1	47-90-27759
2, 3, 4, 5, 8	Смесительная головка GG20/1-N-LN с подпорной шайбой и электродами	1	47-90-26831
2, 3, 4, 5, 8	Смесительная головка GG20/2-N-LN с подпорной шайбой и электродами	1	47-90-26832
2, 3, 4, 5, 8	Смесительная головка GG20/1-F-LN с подпорной шайбой и электродами	1	47-90-27706
2, 3, 4, 5, 8	Смесительная головка GG20/2-F-LN с подпорной шайбой и электродами	1	47-90-27707
6	Труба газового сопла GG20/1 и GG20/2 с подключением и фланцем	1	47-90-26847
6	Труба газового сопла GG20/1 и GG20/2 с подключением и фланцем (удлинение 100 мм)	1	47-90-26912
7	Измерительная трубка Ø 6 x 1 x 370	1	47-90-26872
7	Измерительная трубка Ø 6 x 1 x 470 (удлинение 100 мм)	1	47-90-26911
10	Датчик давления воздуха Huba Control 605 мод. 2.03.04	1	47-90-25290
11	Сервопривод STA 13 B0 (с 4-го квартала 2000 г.)	1	47-90-22472
12	Электродвигатель 180 W с фланцем 162 мм для GG20/1	1	47-90-27139
12	Электродвигатель 370 W с фланцем 162 мм для GG20/2	1	47-90-26066
13	Блок управления DMG 972 мод. 04	1	47-90-22232
14	Нижняя часть блока управления GG20/1-Z	1	47-90-27066
14	Нижняя часть блока управления GG20/1-M	1	47-90-27066-01
15	Электронный трансформатор розжига 26/35 с кабелем	1	47-90-24469
16	Клемма U-профиль 80	1	47-90-27140
17	Разъём GG20-Z/11-полюсной	1	47-90-27068
17	Разъём GG20-M/11-полюсной	1	47-90-27068-01
б/н	Разъём 7-полюсной чёрн./коричн.	1	37-90-20731
19	Колесо вентилятора Ø 160 x 62 мм для GG20/1	1	47-90-23333
19	Колесо вентилятора Ø 180 x 74 мм для R3, R30, GG20/2	1	33-90-10590
20	Пластиковый регулятор подачи воздуха GL20	1	47-90-25436
21	Корпус GL20	1	47-90-25430
22	Дефлектор сопла впуска для GG20/1	1	47-90-27057
22	Дефлектор сопла впуска GL20-2 Ø 180	1	47-90-26088
23	Сопло впуска GL20 (пластик)	1	47-90-26299
24	Короб для забора воздуха GL20 со звукопоглотителем	1	47-90-26858
25	Монтажный набор, состоит из №№ 25, 26 и комплекта крепежа, для GG20/1	1	34-90-10586
25	Монтажный набор, состоит из №№ 25, 26 и комплекта крепежа, для GG20/2	1	33-90-11010
26	Уплотнение фланца	5	37-50-10137
26	Уплотнение фланца	5	33-50-10191
27	Горелочная труба GG20/1, 260 мм	1	47-90-26880
27	Горелочная труба GG20/1, 360 мм (удлинение 100 мм)	1	47-90-26880-01
27	Горелочная труба GG20/2, 260 мм	1	47-90-26884
28	Кожух GG20	1	47-90-26855
29	Прямоугольная пружина кнопки снятия блокировки	1	47-90-26966
30	Толкатель кнопки снятия блокировки GB/GG	5	47-50-21766
б/н	Газовая рампа KEV300 3/4"	1	47-90-27564
б/н	Газовая рампа KEV407 3/4"	1	47-90-27565
б/н	Шаровой кран с TAE 3/4" с резьбовым соединением	1	47-90-24334
б/н	Газовая рампа KEV300 1"	1	47-90-27561
б/н	Газовая рампа KEV407 1"	1	47-90-27566
б/н	Газовая рампа KEV412 1"	1	47-90-27567
б/н	Шаровой кран с TAE 1" (с вкручиваемой деталью)	1	47-90-27573