

Жидкотопливные горелки серии GL

## Каталог запчастей 2015

В настоящем каталоге приведены рекомендованные розничные цены для Российской Федерации с учетом НДС 18 %.

Настоящий каталог не является публичной офертой, приведенные в нем цены служат лишь основой для калькуляции.

Производитель оставляет за собой право на технические изменения. Особая редакция.

Enertech GmbH  
Brenner und Heizsysteme  
Postfach 3063  
D-58662 Hemer  
Telefon 02372/965-0  
Telefax 02372/61240  
E-Mail: [info@giersch.de](mailto:info@giersch.de)  
Internet: <http://www.giersch.de>

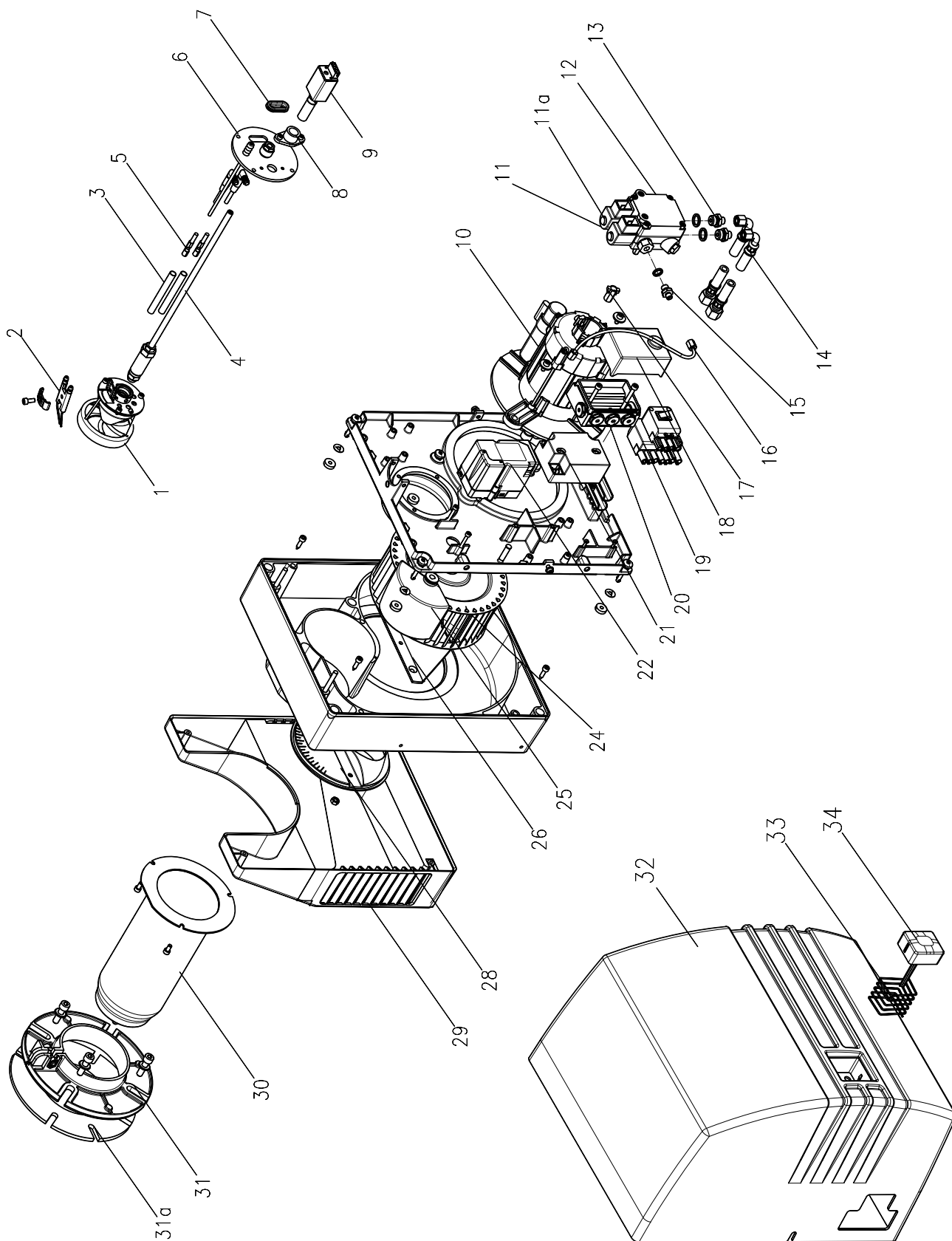
ООО «МАРК»  
Российская Федерация  
127106 г. Москва,  
Нововладыкински проезд,  
дом 8, стр. 4, офис 100  
Телефон +7 (499) 903-16-60  
E-Mail: [service@gorelok.ru](mailto:service@gorelok.ru)  
Internet: <http://www.gorelok.ru>

## Содержание

---

Жидкотопливные горелки GL20/1-Z-L-LN .....	стр. 3
Жидкотопливные горелки GL20/2-Z-L-LN .....	стр. 5
Жидкотопливные горелки GL20/3-Z-L-LN .....	стр. 7

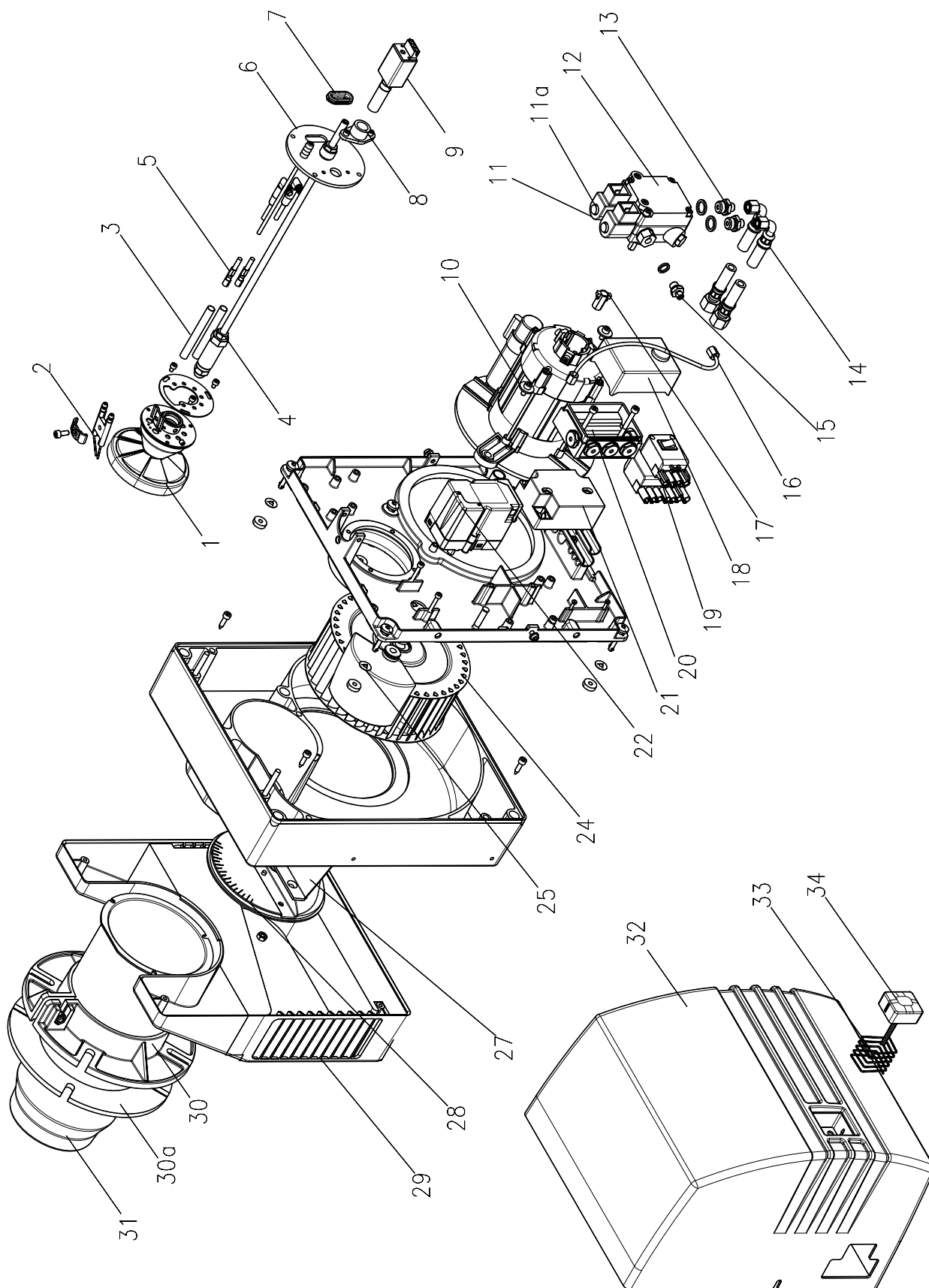
Запчасти • Жидкотопливные горелки



## Запчасти • Жидкотопливные горелки

№ п/п	Наименование	Количество в упаковке, шт.	Артикул
1	Подпорная шайба GL20	1	47-90-27051
2	Двойные электроды GL20	1	47-90-27694
3	Силиконовый шланг 10x1 x 80	2	47-50-22466
4	Шток форсунки GL20/1	1	47-90-27055
5	Кабель зажигания, 540 мм, удлинение 100 мм	2	47-50-26740
6	Фланец смесительного устройства с измерительной трубкой и регулировочной гайкой	1	47-90-25526
7	Кабельная проводка 2 x 4,5	1	47-90-25129
8	Держатель M93 для IRD	1	47-90-22241
9	Датчик пламени IRD 1010.1 белый с кабелем	1	47-90-22650
10	Электродвигатель 250 W с фланцем 162 мм	1	47-90-26065
11	Катушка магнитного клапана для насоса Suntec	1	47-90-12582
11a	Шток магнитного вентиля AT REV 2	1	47-90-22048
12	Насос AT 245D	1	47-90-12586
13	Ниппель шланга NW6 R 1/4"	10	37-50-11348
14	Топливный шланг NW6 1200	2	47-50-11347
15	Ниппель напорной трубки K-GEV4LL R1/8" с уплотнительным кольцом	5	37-50-20200
16	Напорная трубка насос - шток форсунки	1	31-90-23246
17	Муфта AEG	1	37-90-11586
18	Блок управления DKO 972 мод. 22	1	47-90-27036
19	Разъём 11-полюсной GL20	1	47-90-27045
20	Нижняя часть блока управления GL20	1	47-90-27044
21	Трансформатор розжига Mod 26/35 с кабелем 200 мм	1	47-90-24922
22	Сервопривод STA 3.5 B037/6 4N25R	1	47-90-24393
24	Колесо вентилятора Ø 160 x 62 мм для GG20/1	1	47-90-23333
25	Пластиковый регулятор подачи воздуха GL20	1	47-90-25436
26	Дефлектор сопла впуска GL20-2 Ø 180	1	47-90-26088
28	Сопло впуска GL20 (пластик)	1	47-90-26299
29	Короб для забора воздуха GL20 со звукопоглотителем	1	47-90-26858
30	Монтажный набор для GG20/1	1	34-90-10586
31	Горелочная труба GL20/1, 234мм	1	47-90-27059
31a	Уплотнение фланца	5	32-50-10261
32	Кожух GG20	1	47-90-26856
33	Прямоугольная пружина кнопки снятия блокировки	1	47-90-26966
34	Толкатель кнопки снятия блокировки GB/GG	5	47-50-21766

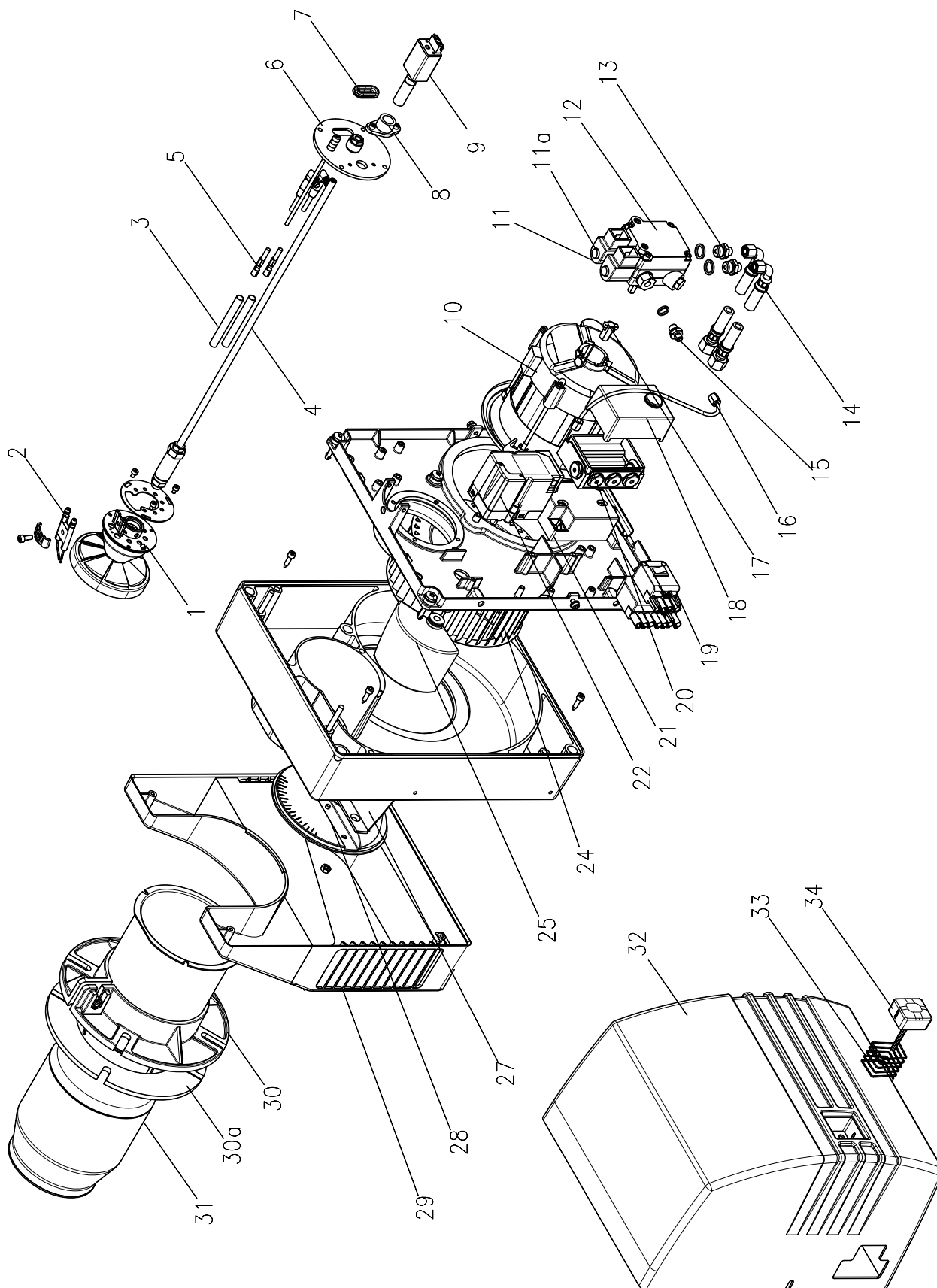
Запчасти • Жидкотопливные горелки



## Запчасти • Жидкотопливные горелки

№ п/п	Наименование	Количество в упаковке, шт.	Артикул
1	Подпорная шайба GL20/2	1	47-90-22593
2	Двойные электроды GL20	1	47-90-22615
3	Силиконовый шланг 10x1 x 80	2	47-50-22466
4	Шток форсунки GL20/2	1	47-90-27055-02
5	Кабель зажигания, 540 мм, удлинение 100 мм	2	47-50-26740
6	Фланец смесительного устройства с измерительной трубкой и регулировочной гайкой	1	47-90-25526
7	Кабельная проводка 2 x 4,5	1	47-90-25129
8	Держатель M93 для IRD	1	47-90-22241
9	Датчик пламени IRD 1010.1 белый с кабелем	1	47-90-22650
10	Электродвигатель 370 W с фланцем 162 мм	1	47-90-26066
11	Катушка магнитного клапана для насоса Suntec	1	47-90-12582
11а	Шток магнитного вентиля AT REV 2	1	47-90-22048
12	Насос AT 245D	1	47-90-12586
13	Ниппель шланга NW6 R 1/4"	10	37-50-11348
14	Топливный шланг NW6 1200	2	47-50-11347
15	Ниппель напорной трубки K-GEV4LL R1/8" с уплотнительным кольцом	5	37-50-20200
16	Напорная трубка насос - шток форсунки	1	31-90-23246
17	Муфта AEG	1	37-90-11586
18	Блок управления DKO 972 мод. 22	1	47-90-27036
19	Разъём 11-полюсной GL20	1	47-90-27045
20	Нижняя часть блока управления GL20	1	47-90-27044
21	Трансформатор розжига Mod 26/35 с кабелем 200 мм	1	47-90-24922
22	Сервопривод STA 3.5 B037/6 4N25R	1	47-90-24393
24	Колесо вентилятора Ø 180 x 74 мм	1	33-90-10590
25	Пластиковый регулятор подачи воздуха GL20	1	47-90-25436
27	Дефлектор сопла впуска GL20-2 Ø 180	1	47-90-26088
28	Сопло впуска GL20 (пластик)	1	47-90-26299
29	Короб для забора воздуха GL20 со звукопоглотителем	1	47-90-26858
30	Монтажный набор	1	33-90-11010
30а	Уплотнение фланца	5	33-50-10191
31	Горелочная труба GL20/2, 306мм	1	47-90-27131
32	Кожух GG20	1	47-90-26856
33	Прямоугольная пружина кнопки снятия блокировки	1	47-90-26966
34	Толкатель кнопки снятия блокировки GB/GG	5	47-50-21766

Запчасти • Жидкотопливные горелки



## Запчасти • Жидкотопливные горелки

№ п/п	Наименование	Количество в упаковке, шт.	Артикул
1	Подпорная шайба GL20/2	1	47-90-22593
2	Двойные электроды GL20	1	47-90-22615
3	Силиконовый шланг 10x1 x 80	2	47-50-22466
4	Шток форсунки GL20/3	1	47-90-27055-03
5	Кабель зажигания, 540 мм, удлинение 100 мм	2	47-50-26740
6	Фланец смесительного устройства с измерительной трубкой и регулировочной гайкой	1	47-90-25526
7	Кабельная проводка 2 x 4,5	1	47-90-25129
8	Держатель M93 для IRD	1	47-90-22241
9	Датчик пламени IRD 1010.1 белый с кабелем	1	47-90-22650
10	Электродвигатель 370 W с фланцем 162 мм	1	47-90-26066
11	Катушка магнитного клапана для насоса Suntec	1	47-90-12582
11a	Шток магнитного вентиля AT REV 2	1	47-90-22048
12	Насос AT 245D	1	47-90-12586
13	Ниппель шланга NW6 R 1/4"	10	37-50-11348
14	Топливный шланг NW6 1200	2	47-50-11347
15	Ниппель напорной трубки K-GEV4LL R1/8" с уплотнительным кольцом	5	37-50-20200
16	Напорная трубка насос - шток форсунки	1	31-90-23246
17	Муфта AEG	1	37-90-11586
18	Блок управления DKO 972 мод. 22	1	47-90-27036
19	Разъём 11-полюсной GL20	1	47-90-27045
20	Нижняя часть блока управления GL20	1	47-90-27044
21	Трансформатор розжига Mod 26/35 с кабелем 200 мм	1	47-90-24922
22	Сервопривод STA 3.5 B037/6 4N25R	1	47-90-24393
24	Колесо вентилятора Ø 180 x 74 мм	1	33-90-10590
25	Пластиковый регулятор подачи воздуха GL20	1	47-90-25436
27	Дефлектор сопла впуска GL20-2 Ø 180	1	47-90-26088
28	Сопло впуска GL20 (пластик)	1	47-90-26299
29	Короб для забора воздуха GL20 со звукопоглотителем	1	47-90-26858
30	Монтажный набор	1	33-90-11010
30a	Уплотнение фланца	5	33-50-10191
31	Горелочная труба GL20/3	1	47-90-27378
32	Кожух GG20	1	47-90-26856
33	Прямоугольная пружина кнопки снятия блокировки	1	47-90-26966
34	Толкатель кнопки снятия блокировки GB/GG	5	47-50-21766