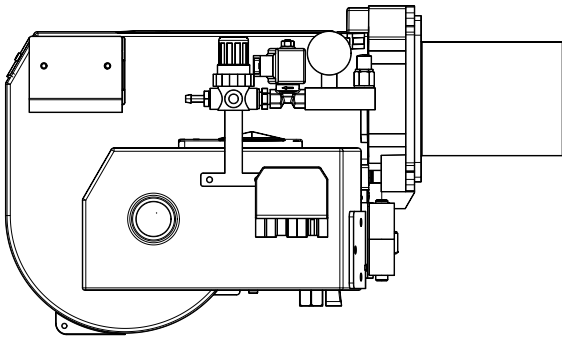


Универсальные жидкотопливные горелки



**Универсальные жидкотопливные
горелки серии GU**

Каталог запчастей 2015

В настоящем каталоге приведены рекомендованные розничные цены для Российской Федерации с учетом НДС 18 %.

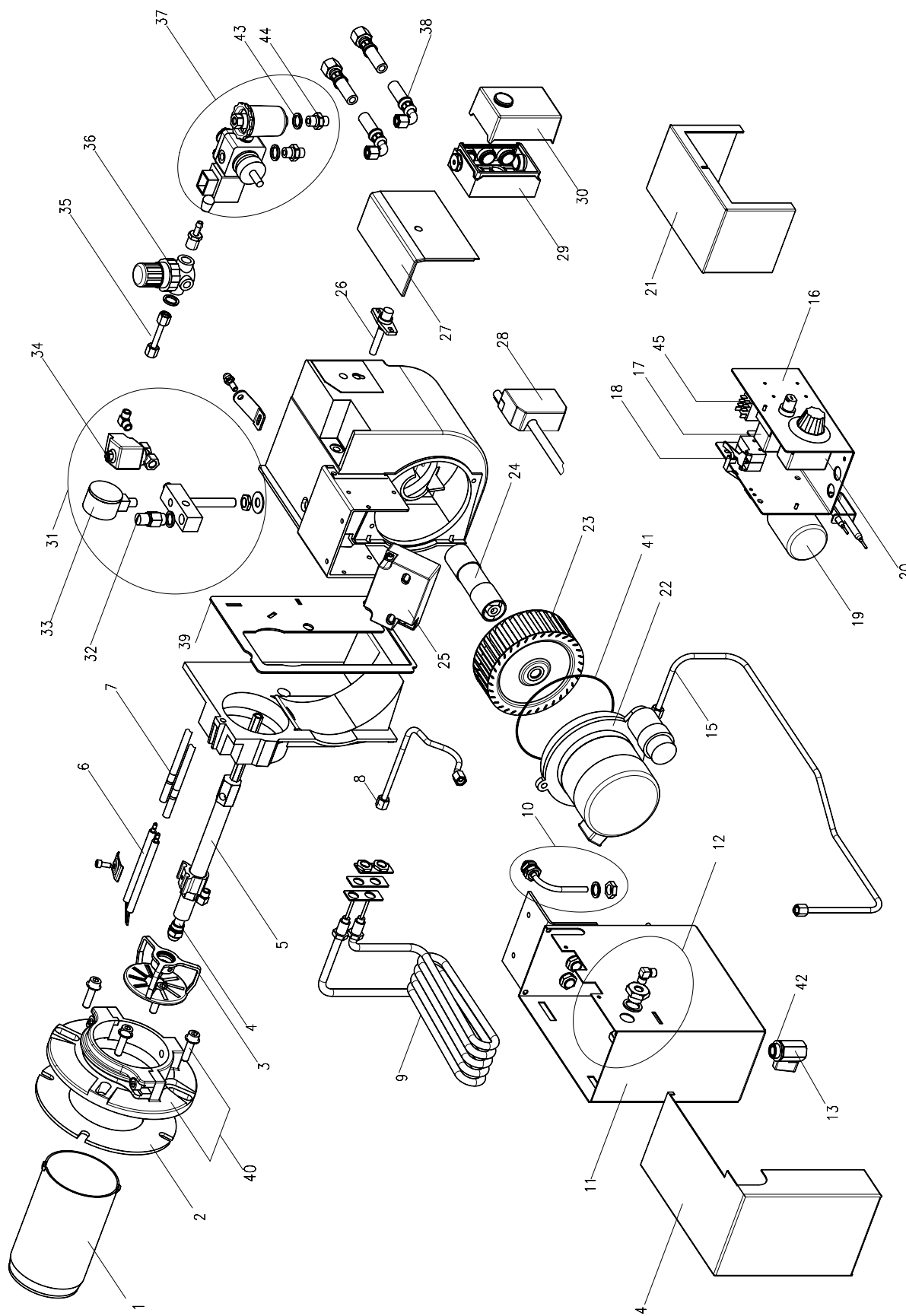
Настоящий каталог не является публичной офертой, приведенные в нем цены служат лишь основой для калькуляции.

Производитель оставляет за собой право на технические изменения. Особая редакция.

Enertech GmbH
Brenner und Heizsysteme
Postfach 3063
D-58662 Hemer
Telefon 02372/965-0
Telefax 02372/61240
E-Mail: info@giersch.de
Internet: <http://www.giersch.de>

ООО «МАРК»
Российская Федерация
127106 г. Москва,
Нововладыкински проезд,
дом 8, стр. 4, офис 100
Телефон +7 (499) 903-16-60
E-Mail: service@gorelok.ru
Internet: <http://www.gorelok.ru>

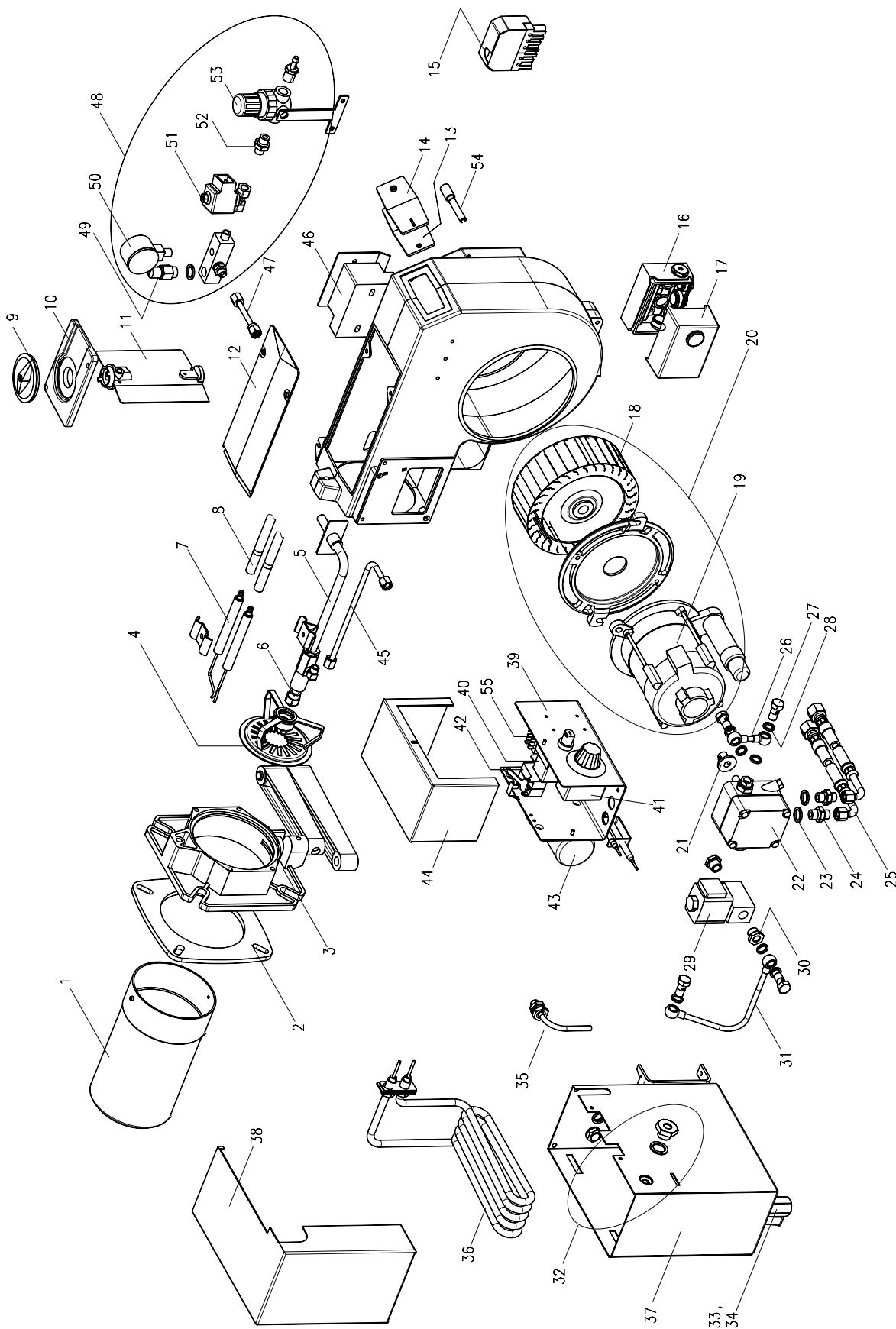
Запчасти • Универсальные жидкотопливные горелки



Запчасти • Универсальные жидкотопливные горелки

№ п/п	Наименование	Количество в упаковке, шт.	Артикул
1	Горелочная труба	1	47-90-22291
2	Уплотнение крепежного фланца	5	47-50-26127
3	Подпорная шайба с держателем	1	47-90-22826
4	Форсунка Delavan SNA	1	47-90-22804
5	Шток форсунки с электродами розжига	1	47-90-22357
6	Электрод розжига	2	47-50-22381
7	Кабель зажигания (пара)	1	47-90-22278
8	Соединительная трубка бак-шток форсунки	1	47-90-25370
9	Нагревательный элемент 1100 Вт	1	47-90-24505
10	Всасывающая трубка	1	47-90-24514
11	Топливный бак	1	47-90-24519
12	Крепежные детали для соединительной трубки насос-бак	1	47-90-27504
13	Спускной кран	1	47-90-10472
14	Крышка топливной емкости	1	47-90-24520
15	Соединительная трубка насос-бак	1	47-90-27506
16	Корпус термостата в комплекте	1	47-90-27351
17	Предохранительный термостат	1	47-90-27327
18	Двойной микровыключатель	1	47-90-10601
19	Поплавок	1	47-90-22420
20	Термостат встроенный	1	47-90-22805-01
21	Крышка термостата	1	47-90-24525
22	Мотор 90 Вт	1	47-90-22271
23	Колесо вентилятора 120 x 42	1	47-90-24461
24	Муфта	10	47-90-27505
25	Трансформатор розжига	1	47-90-25267
26	Датчик контроля пламени MZ770 в комплекте с кабелем	1	47-90-22816
27	Крышка панели регулирования	1	47-90-22288
28	Штекерное 7-полюсное гнездо с кабелем	1	47-90-22378
29	Нижняя часть блока управления S98 9-полюсная	1	47-90-24569
30	Блок управления TF 834.3	1	37-90-11285
31	Регулятор воздуха в комплекте	1	47-90-22384
32	Предохранительный клапан	1	47-90-22344
33	Манометр 0-2,5 бар	1	47-90-12121
34	Катушка магнитного клапана	1	59-90-50368
35	Соединительная трубка от регулятора воздуха	1	47-90-27507
36	Регулятор давления	1	47-90-22343
37	Насос SP25L с подсоединением	1	47-90-10513
38	Топливный шланг NW6 1200 мм	2	47-50-11347
39	Прокладка крепежного фланца	5	47-50-22287
40	Крепежный фланец GU20 в комплекте	1	47-90-27503
41	Уплотнительное кольцо для мотора	5	47-50-22277
42	Уплотнительное кольцо 24x16x2	10	47-50-10516
43	Уплотнительное кольцо 13 x 18x2	50	37-50-11293
44	Ниппель шланга R1/4" x 8LL	10	37-50-11348
45	Реле мощности	1	47-90-24513

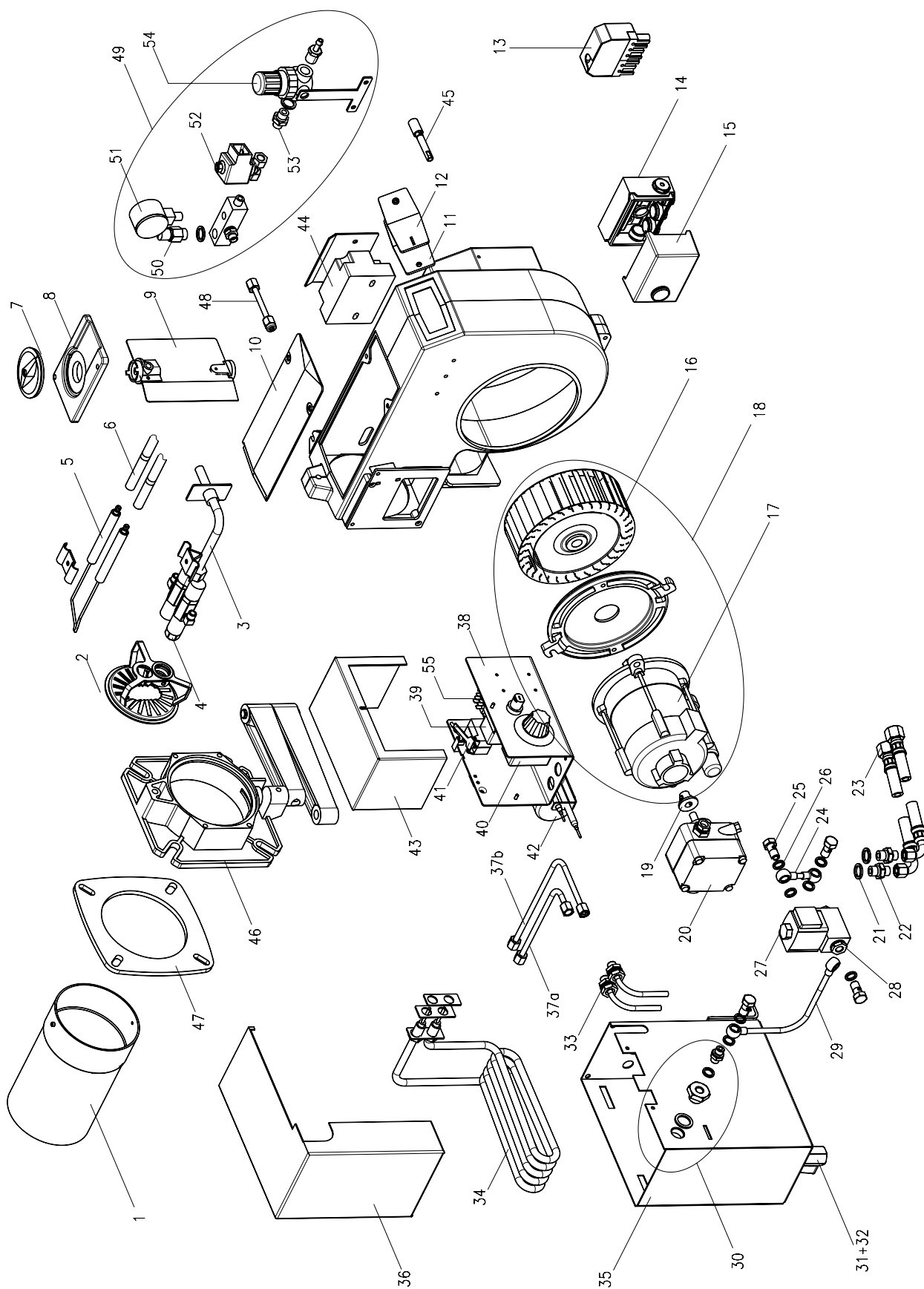
Запчасти • Универсальные жидкотопливные горелки



Запчасти • Универсальные жидкотопливные горелки

№ п/п	Наименование	Количество в упаковке, шт.	Артикул
1	Горелочная труба	1	37-90-12112
2	Уплотнение крепежного фланца	5	47-50-24429
3	Поворотный фланец	1	47-90-26181
4	Подпорная шайба с держателем	1	47-90-22839
5	Шток форсунки в комплекте	1	37-90-11391
6	Форсунка Delavan HV1,5	1	59-10-50448
7	Электроды розжига (правый и левый)	1	47-90-26037
8	Кабель зажигания GU55	1	47-90-27621
9	Рукоятка регулирования воздуха	1	47-90-12100
10	Фланец воздушной заслонки	1	47-90-12099
11	Воздушная заслонка в комплекте	1	47-90-12096
12	Крышка корпуса горелки	1	47-90-12095
13	Смотровое стекло	1	47-90-12105
14	Крышка смотрового стекла	1	47-90-12106
15	Штекерное 7-полюсное гнездо с кабелем	1	47-90-11839
16	Нижняя часть блока управления S98 9-полюсная	1	31-90-22664
17	Блок управления Satronic TF 834.3	1	37-90-11285
18	Колесо вентилятора 146 x 52	1	47-90-12104
19	Мотор 180 W	1	47-90-12113
20	Мотор 180W в сборе с колесом вентилятора	1	47-90-27249
21	Муфта	1	37-90-10110
22	Насос Suntex D45B с подсоединениями	1	47-90-26160
23	Уплотнительное кольцо AL 13 x 18 x2	50	37-50-11293
24	Ниппель шланга R 1/4" x 8LL	10	37-50-11348
25	Топливный шланг NW 6 1200мм	2	47-50-11347
26	Соединительная трубка насос-магнитный клапан	1	37-90-10780
27	Пустотелый винт R1/8"	10	37-50-10736
28	Уплотнительное кольцо AL 14 x 10x2	50	37-50-10788
29	Магнитный клапан R1/4" SV04	1	36-90-11583
29	Катушка магнитного клапана	1	47-90-24686
30	Переходный винт 1/4" -1/8"	1	47-90-11303
31	Соединительная трубка магнитный клапан-топливный бак	1	47-90-26171
32	Комплект присоединения к топливному баку	1	47-90-27627
33	Уплотнение 24 x 16x2	10	47-50-10516
34	Спускной кран 3/8"	1	47-90-10472
35	Всасывающая трубка	1	47-90-24514
36	Нагревательный элемент 1100 Вт	1	47-90-24505
37	Топливная емкость G55	1	47-90-26178-01
38	Крышка топливной емкости	1	47-90-24520
39	Корпус термостата в комплекте	1	47-90-27351
40	Предохранительный термостат	1	47-90-27327
41	Термостат встроенный	1	47-90-22805-01
42	Двойной микровыключатель	1	47-90-10601
43	Поплавок	1	47-90-22420
44	Крышка термостата	1	47-90-24525
45	Соединительная трубка бак-шток форсунки	1	37-90-10287
46	Запальный трансформатор 26/48 с кабелем	1	47-90-26930
47	Соединительная трубка от регулятора воздуха		по запросу
48	Регулятор воздуха в комплекте	1	47-90-24568
49	Предохранительный клапан	1	47-90-26640
50	Манометр 0-2,5 bar	1	47-90-12121
51	Катушка магнитного клапана	1	59-90-50368
52	Двусторонний ниппель 1/4" -1/8"	1	44-90-23075
53	Регулятор воздуха (отдельно, как запчасть)	1	47-90-24594
54	Датчик пламени MZ770 с кабелем	1	47-90-22816
55	Реле мощности	1	47-90-24513

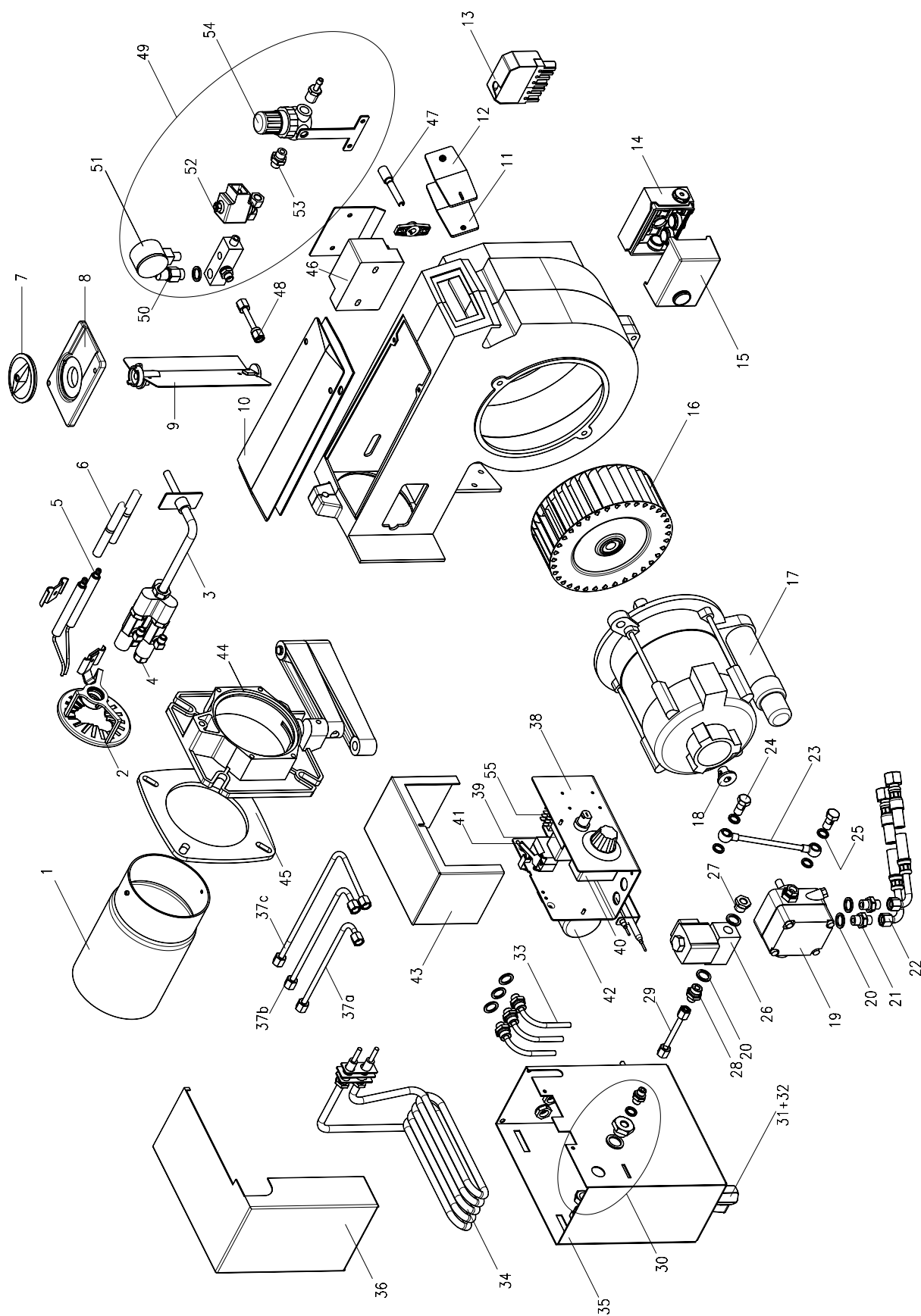
Запчасти • Универсальные жидкотопливные горелки



Запчасти • Универсальные жидкотопливные горелки

№ п/п	Наименование	Количество в упаковке, шт.	Артикул
1	Горелочная труба	1	47-90-27900
2	Подпорная шайба с держателем	1	47-90-27885
3	Шток форсунки в комплекте	1	37-90-11304
4	Форсунка Delavan HV1,5	1	59-10-50448
5	Электроды розжига (правый и левый)	1	47-90-26037
6	Кабель зажигания G55	1	47-90-27621
7	Рукоятка регулирования воздуха	1	47-90-12100
8	Фланец воздушной заслонки	1	47-90-12099
9	Воздушная заслонка в комплекте	1	47-90-12096
10	Крышка корпуса горелки	5	47-90-12095
11	Смотровое стекло	1	47-90-12105
12	Крышка смотрового стекла	1	47-90-12106
13	Штекерное 7-полюсное гнездо с кабелем	1	47-90-11839
14	Нижняя часть блока управления S98 9-полюсная	1	31-90-22664
15	Блок управления Satronic TF 834.3	1	37-90-11285
16	Колесо вентилятора 146 x 52	1	47-90-12104
17	Мотор 180 W	1	47-90-12113
18	Мотор 180 W в сборе с колесом вентилятора	1	47-90-27249
19	Муфта	1	37-90-10110
20	Насос Suntec D45B с подсоединениями	1	47-90-26160
21	Уплотнительное кольцо AL 13 x 18x2	50	37-50-11293
22	Ниппель шланга R 1/4" x 8LL	10	37-50-11348
23	Топливный шланг NW 6	1	47-90-11347
24	Соединительная трубка насос-магнитный клапан	1	37-90-10780
25	Пустотелый винт R1/8"	10	37-50-10736
26	Уплотнительное кольцо AL 14 x 10x2	50	37-50-10788
27	Магнитный клапан R1/4"	1	36-90-11583
27	Катушка магнитного клапана	1	47-90-24686
28	Переходный винт 1/4" -1/8"	1	47-90-11303
29	Соединительная трубка магнитный клапан-топливный бак	1	47-90-26171
30	Комплект присоединения к топливному баку	1	47-90-27627
31	Уплотнение 24 x 16x2	10	47-50-10516
32	Спускной кран	1	47-90-10472
33	Всасывающая трубка	1	47-90-24514
34	Нагревательный элемент 1100 Вт	1	47-90-24505
35	Топливная емкость G100	1	47-90-26177
36	Крышка топливной емкости	1	47-90-24520
37a	Соединительная трубка бачок-шток форсунки, часть 1	1	37-90-10370
37b	Соединительная трубка бачок-шток форсунки, часть 2	1	37-90-10371
38	Корпус термостата в комплекте	1	47-90-27351
39	Предохранительный термостат	1	47-90-27327
40	Термостат встроенный	1	47-90-22805-01
41	Двойной микровыключатель	1	47-90-10601
42	Поплавок	1	47-90-22420
43	Крышка термостата	1	47-90-24525
44	Запальный трансформатор 26/48	1	47-90-26930
45	Датчик пламени MZ770 с кабелем	1	47-90-22816
46	Поворотный фланец	1	47-90-26181
47	Уплотнение крепежного фланца	5	47-50-24429
48	Соединительная трубка от регулятора воздуха		по запросу
49	Регулятор воздуха в комплекте	1	47-90-24568
50	Предохранительный клапан	1	47-90-26640
51	Манометр 0-2,5 bar	1	47-90-12121
52	Катушка магнитного клапана	1	59-90-50368
53	Двусторонний ниппель 1/4" -1/8"	1	44-90-23075
54	Регулятор воздуха (отдельно, как запчасть)	1	47-90-24594
55	Реле мощности	1	47-90-24513

Запчасти • Универсальные жидкотопливные горелки



Запчасти • Универсальные жидкотопливные горелки

№ п/п	Наименование	Количество в упаковке, шт.	Артикул
1	Горелочная труба	1	47-90-27625
2	Подпорная шайба с держателем	1	41-90-20850
3	Шток форсунки в комплекте	1	37-90-12156
4	Форсунка Delavan HV2	1	59-90-50449
5	Электроды розжига (правый и левый)	1	47-90-26037
6	Кабель зажигания, длина 440 мм	2	47-50-26739
7	Рукоятка регулирования воздуха	1	47-90-12100
8	Фланец воздушной заслонки	1	47-90-12099
9	Воздушная заслонка в комплекте	1	47-90-10646
10	Прокладка для крышки корпуса горелки	5	47-50-10668
11	Смотровое стекло	1	47-90-12105
12	Крышка смотрового стекла	1	47-90-12106
13	Штекерное 7-полюсное гнездо с кабелем	1	47-90-11839
14	Нижняя часть блока управления S98 9-полюсная	1	31-90-22664
15	Блок управления Satronic TF 834.3	1	37-90-11285
16	Колесо вентилятора 160x62	1	47-90-10665
17	Мотор 250 W	1	33-90-10343
18	Муфта	1	37-90-10110
19	Насос Suntec D45B с подсоединениями	1	47-90-26160
20	Уплотнительное кольцо AL 13 x 18 x 2	50	37-50-11293
21	Ниппель шланга R 1/4" x 8LL	10	37-50-11348
22	Топливный шланг NW 6	1	47-90-11347
23	Соединительная трубка насос-магнитный клапан	1	47-90-26162
24	Пустотелый винт R1/8"	10	37-50-10736
25	Уплотнительное кольцо AL 14 x 10x2	50	37-50-10788
26	Магнитный клапан R1/4" SV04	1	36-90-11583
26	Катушка магнитного клапана	1	47-90-24686
27	Переходный винт 1/4" -1/8"	1	47-90-11303
28	Ниппель шланга R1/4" x 6LL	10	47-50-20862
29	Соединительная трубка магнитный клапан-топливный бак		по запросу
30	Комплект присоединения к топливному баку	1	47-90-27627
31	Уплотнение 24 x 16x2	10	47-50-10516
32	Спускной кран	1	47-90-10472
33	Всасывающая трубка	1	47-90-24514
34	Нагревательный элемент 1100 Вт	1	47-90-24505
35	Топливная емкость G200	1	47-90-26165
36	Крышка топливной емкости	1	47-90-24520
37a	Соединительная трубка бачок-шток форсунки, часть 1	1	47-90-26186
37b	Соединительная трубка бачок-шток форсунки, часть 2	1	47-90-26187
37c	Соединительная трубка бачок-шток форсунки, часть 3	1	47-90-26188
38	Корпус термостата в комплекте	1	47-90-27351
39	Предохранительный термостат	1	47-90-27327
40	Термостат встроенный	1	47-90-22805-01
41	Двойной микровыключатель	1	47-90-10601
42	Поплавок	1	47-90-22420
43	Крышка термостата	1	47-90-24525
44	Поворотный фланец	1	47-90-26181
45	Уплотнение крепежного фланца	5	47-50-12094
46	Электронный трансформатор 26/48	1	47-90-26930
47	Датчик пламени MZ770 с кабелем	1	47-90-22816
48	Соединительная трубка от регулятора воздуха		по запросу
49	Регулятор воздуха в комплекте	1	47-90-24568
50	Предохранительный клапан	1	47-90-22344
51	Манометр 0-2,5 bar	1	47-90-12121
52	Катушка магнитного клапана	1	59-90-50368
53	Двусторонний ниппель 1/4"-1/8"	1	44-90-23075
54	Регулятор воздуха (отдельно, как запчасть)	1	47-90-24594
55	Реле мощности	1	47-90-24513