

Жидкотопливные горелки серии M

## Каталог запчастей 2015

В настоящем каталоге приведены рекомендованные розничные цены для Российской Федерации с учетом НДС 18 %.

Настоящий каталог не является публичной офертой, приведенные в нем цены служат лишь основой для калькуляции.

Производитель оставляет за собой право на технические изменения. Особая редакция.

Enertech GmbH  
Brenner und Heizsysteme  
Postfach 3063  
D-58662 Hemer  
Telefon 02372/965-0  
Telefax 02372/61240  
E-Mail: [info@giersch.de](mailto:info@giersch.de)  
Internet: <http://www.giersch.de>

ООО «МАРК»  
Российская Федерация  
127106 г. Москва,  
Нововладыкински проезд,  
дом 8, стр. 4, офис 100  
Телефон +7 (499) 903-16-60  
E-Mail: [service@gorelok.ru](mailto:service@gorelok.ru)  
Internet: <http://www.gorelok.ru>

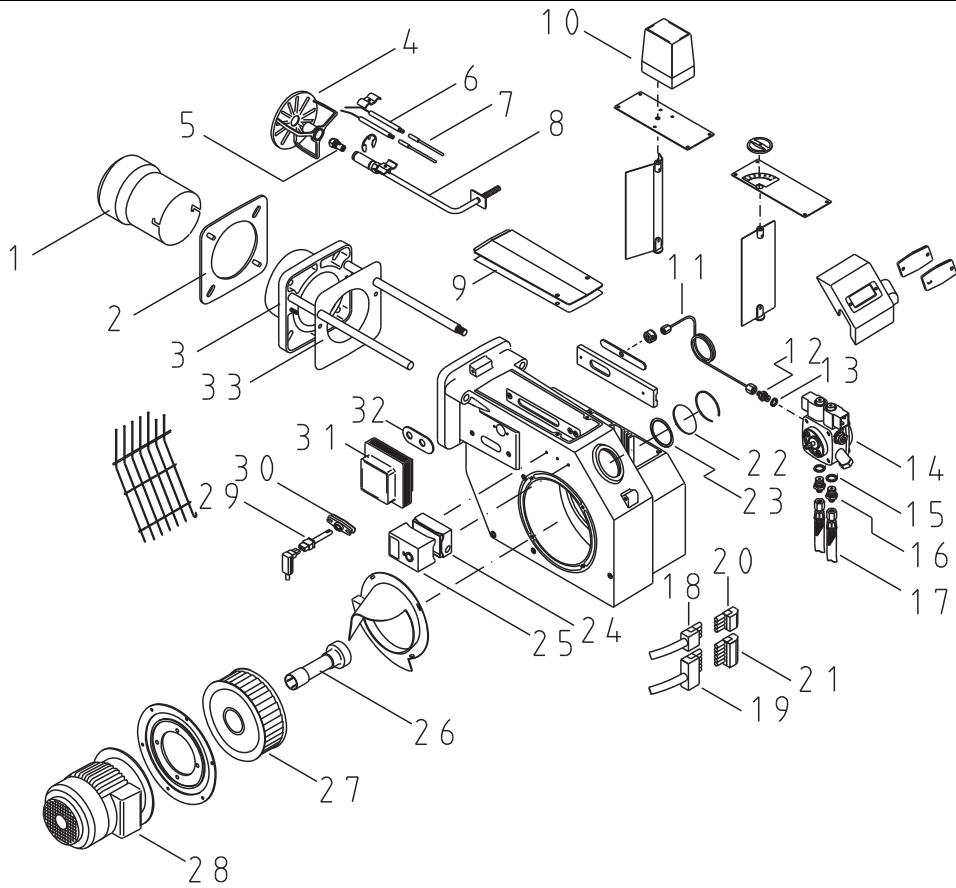
**Содержание:**

---

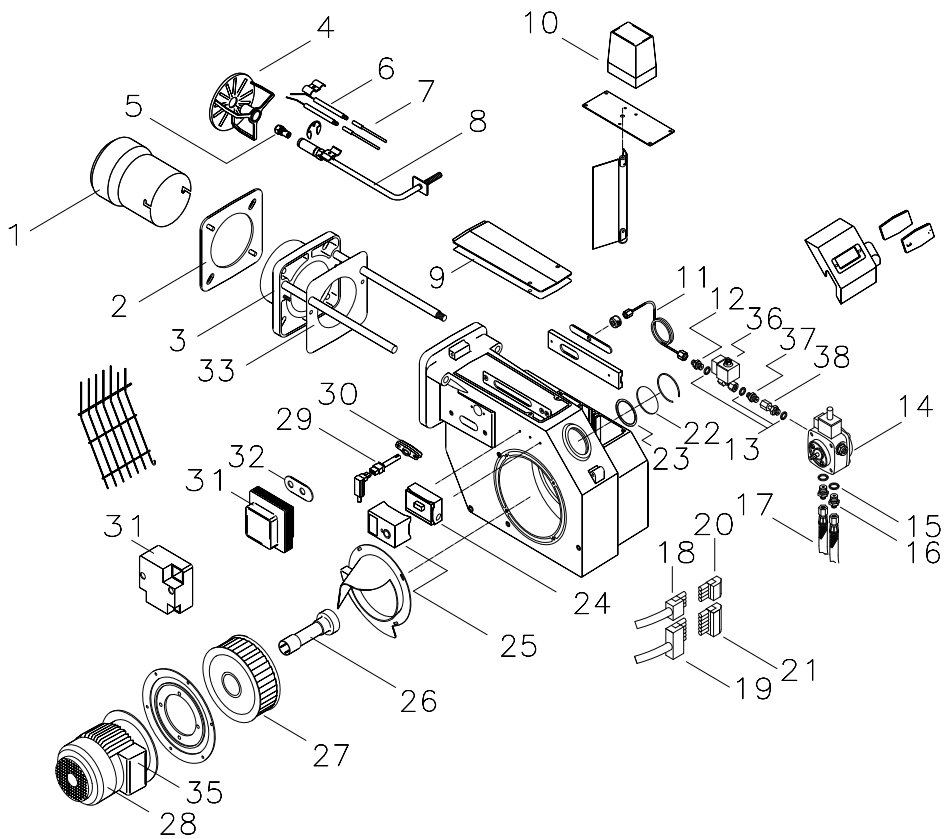
Жидкотопливные горелки M10, M10.2 .....	3
Жидкотопливные горелки M2.1-Z-L с электрошкафом .....	5
Жидкотопливные горелки M2.22-Z-L с электрошкафом .....	7
Жидкотопливные горелки M3.12, M3.22, M3.32 .....	9

## Запчасти • Жидкотопливные горелки

### M10



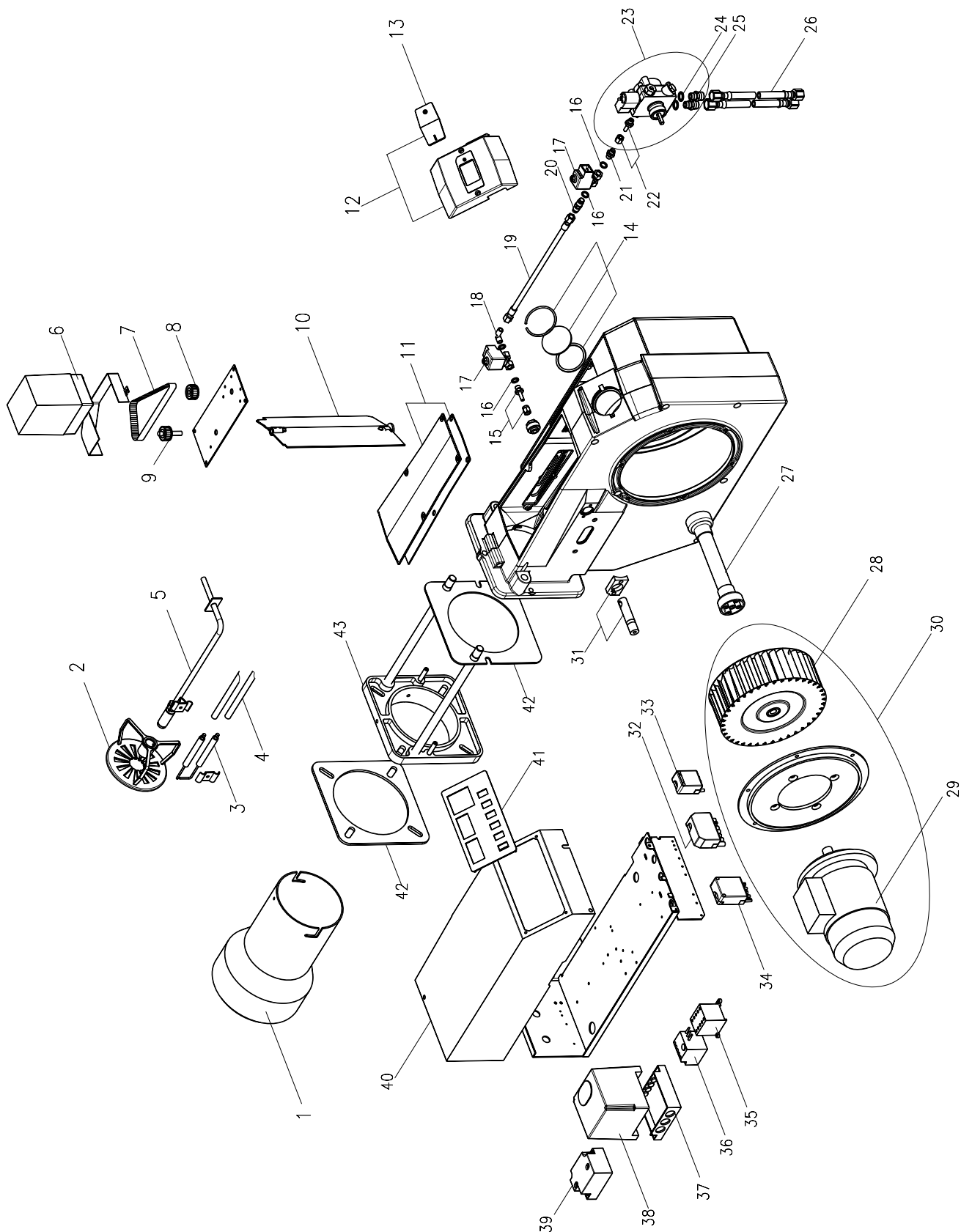
### M10.2



## Запчасти • Жидкотопливные горелки

№ п/п	Наименование	Количество в упаковке, шт.	Артикул
1	Горелочная труба для M10, M1.1 и M1.2-40, 238 мм	1	36-90-11949
1	Горелочная труба для M10, M1.1 и M1.2-40, 338 мм (удлинение 100 мм)	1	36-90-11951
1	Горелочная труба для M10.2, и M1.2, 256 мм	1	36-90-11943
1	Горелочная труба для M10.2, и M1.2, 356 мм (удлинение 100 мм)	1	36-90-11946
3	Крепёжный фланец с направляющим стержнем для M10	1	47-90-21945
3	Крепёжный фланец с направляющим стержнем для M10.2 и M10-LN	1	47-90-22625
4	Подпорная шайба для M10	1	46-90-22078
4	Подпорная шайба для M10.2	1	47-90-24824
5	Форсунка		по запросу
6	Электрод розжига для M	2	36-50-11747
7	Кабель зажигания для M10 и M1	2	47-50-11801
7	Кабель зажигания для M10 и M1, удлинение 100 мм	2	47-50-11802
8	Шток форсунки для M10, 265,5 мм	1	46-90-22151
8	Шток форсунки для M10, 365,5 мм (удлинение 100 мм)	1	46-90-22152
9	Уплотнение для крышки корпуса для M/MG10	5	47-50-10668
10	Сервопривод STA 6 для M10	1	47-90-22467
11	Соединительная трубка насос-шток форсунки для M10 и M10-LN	1	46-90-21946
11	Соединительная трубка насос-шток форсунки для M10.2	1	47-90-24764
12	Ниппель напорной трубки K-GEV4LL R1/8" с уплотнительным кольцом	5	37-50-20200
13	Уплотнительное кольцо 14x10x2	50	37-50-10788
14	Насос Danfoss BFP 52 EL5 для M10-AE/-Z-L	1	47-90-12360
14	Насос AP275C для M10.2	1	37-90-11607
15	Уплотнение Alu 13 x 18 x 2	50	37-50-11293
16	Ниппель шланга NW6 R 1/4" 8LL	10	37-50-11348
17	Топливный шланг NW6 1200 мм	2	47-50-11347
18	Разъём 4-полюсной зелен.	1	37-90-20774
19	Разъём 7-полюсной чёрн./коричн.	1	37-90-20731
20	Штекерная часть 4 -полюсная зелен.	1	37-90-11143
21	Штекерная часть 7 -полюсная чёрн./коричн.	1	37-90-11015
22	Смотровое стекло с уплотнением, состоит из №№ 22, 23	1	36-90-11544
24	Нижняя часть блока управления S98 12-полюсная	1	31-90-22393
25	Блок управления DKO 972 мод. 05	1	47-90-21856
25	Блок управления DKW 972 мод.05 50/60Hz для WLE	1	47-90-21731
26	Муфта для M10	1	46-90-22153
27	Колесо вентилятора Ø 180 x 74 мм для M/MG10/2	1	47-90-24190
27	Колесо вентилятора Ø 180 x 75 мм для M/MG 10/1	1	46-90-12997
28	Электродвигатель 0,37 kW 230 V / 50 Hz для M/MG10/1	1	47-90-12998
28	Электродвигатель 0,75 kW 230 V / 50 Hz для M/MG10/2	1	47-90-24976
29	Датчик пламени MZ 770 S для M10 и M1.1	1	46-90-10312
31	Трансформатор розжига для M/MG10, M/MG1 и M/MG2	1	47-90-12767
33	Набор уплотнений, состоит из №№ 3, 33	1	47-90-27532
35	Разъём 11 -полюсной с кабелем и реле размыкания	1	47-90-21671
36	Магнитный клапан R 1/8", без кабеля	1	37-90-10885
37	Ниппель напорной трубки GES 6LL для M10	5	47-50-20127
38	Резьбовое соединение магнитный клапан - шток форсунки	1	47-90-20234

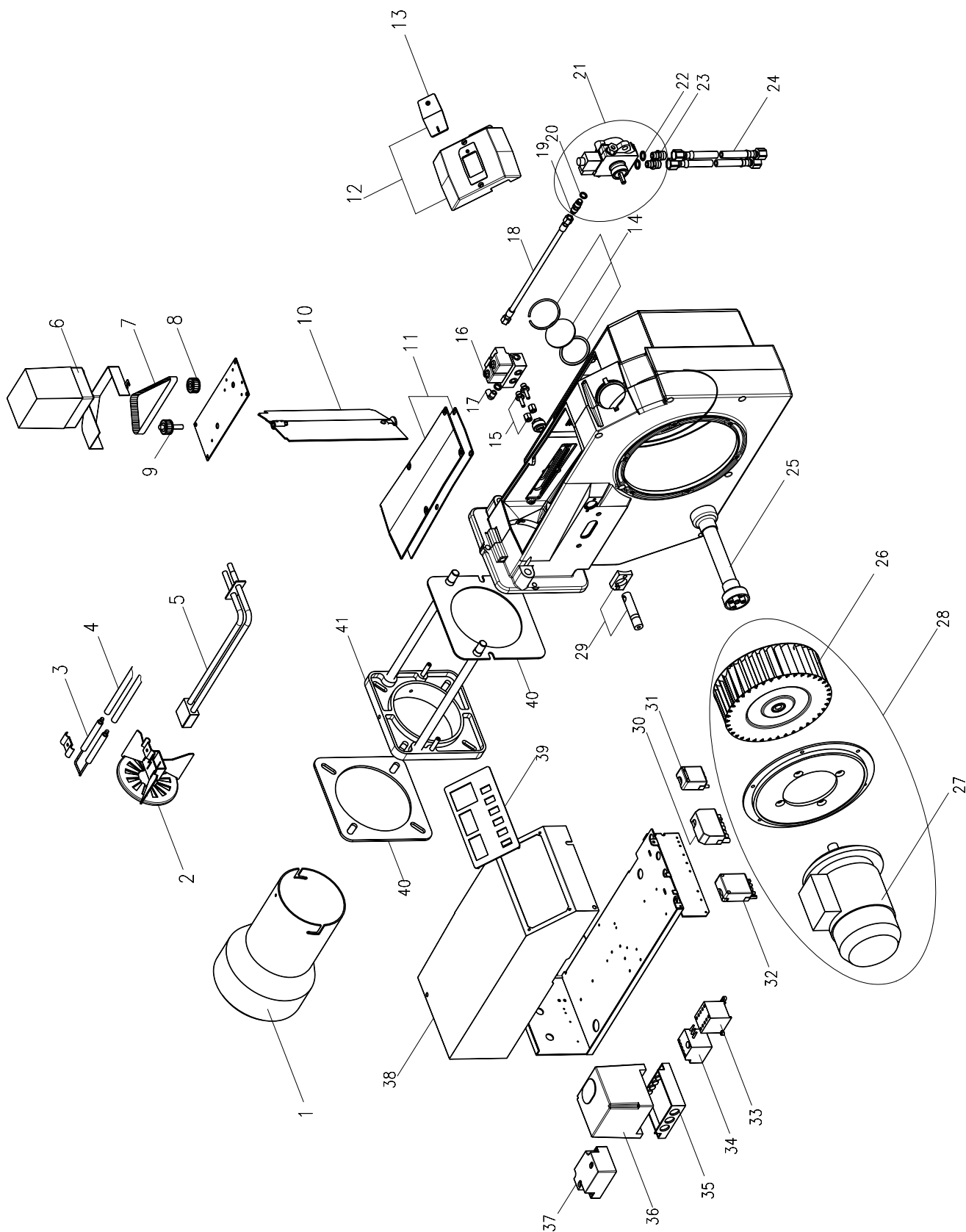
## Запчасти • Жидкотопливные горелки



## Запчасти • Жидкотопливные горелки

№ п/п	Наименование	Количество в упаковке, шт.	Артикул
1	Горелочная труба, 272 мм	1	36-90-11545
1	Горелочная труба, 372 мм (удлинение 100 мм)	1	36-90-11520
2	Подпорная шайба	1	35-90-11532
3	Электрод розжига для M	2	36-50-11747
4	Кабель зажигания, 440 мм	2	47-50-26739
4	Кабель зажигания, 540 мм, удлинение 100 мм	2	47-50-26740
5	Шток форсунки, 335,5 мм	1	46-90-11176
5	Шток форсунки M2.1, 435,5 мм (удлинение 100 мм)	1	46-90-11188
6	Сервопривод SQN30.111A2700	1	36-90-11535
7	Зубчатый ремень 120 x L037	5	46-50-21028
8	Зубчатый диск 14 x L037	1	46-90-21027
9	Зубчатый диск 26 x L037	1	46-90-21026
10	Воздушная заслонка	1	47-90-27030
11	Крышка с уплотнением	1	47-90-10698
12	Кожух	1	47-90-24857
13	Крышка для смотрового стекла	1	47-90-12106
14	Смотровое стекло с уплотнением	1	36-90-11544
15	Серво-резьбовое соединение магнитный клапан - шток форсунки	1	47-90-11572
16	Уплотнительное кольцо 14x10x2	50	37-50-10788
17	Магнитный клапан R 1/8"	1	37-90-10885
18	Угловое резьбовое соединение Тип S-WEV 8LL	1	47-90-20139
19	Напорный шланг NW4 400 мм	1	47-90-25156
20	Резьбовое соединение S-GEV 8LL	5	47-50-21319
21	Ниппель напорной трубки GES 6LL	5	47-50-20127
22	Резьбовое соединение магнитный клапан - шток форсунки	1	47-90-20234
23	Насос AP2 75	1	37-90-11607
24	Уплотнение Alu 13 x 18 x 2	50	37-50-11293
25	Ниппель шланга R1/4" x R3/8" /60°	10	46-50-10554
26	Топливный шланг NW8 1500 мм	2	57-50-10348
27	Муфта M2	1	36-90-11539
28	Колесо вентилятора Ø 218 x 80	1	36-90-11540-01
29	Электродвигатель 1,1 kW 400 V 50 Hz	1	36-90-11538
30	Электродвигатель 1,1 kW с колесом вентилятора	1	47-90-25205
31	Датчик пламени QRB3	1	36-90-11537
32	Разъём 7-полюсной чёрн./коричн.	1	37-90-20731
33	Разъём 4-полюсной зелен.	1	37-90-20774
34	Разъём 5-полюсной чёрн.	1	37-90-20748
35	Тепловое реле 2,4 - 4,0 A	1	47-90-25172
36	Защита мотора B7-30-10	1	47-90-25171
37	Нижняя часть блока управления для LAL 1.25	1	57-90-10920
38	Блок управления LAL 1.25	1	36-90-11536
39	Трансформатор розжига мод. 26/48 с кабелем 460 мм	1	47-90-26930
40	Кожух электрического шкафа	1	47-90-24852
41	Заглушка	1	47-90-25389
42	Набор уплотнений	1	47-90-27533
43	Крепёжный фланец с направляющим стержнем	1	35-90-11531
б/н	Сопло впуска	1	36-90-11541

Запчасти • Жидкотопливные горелки

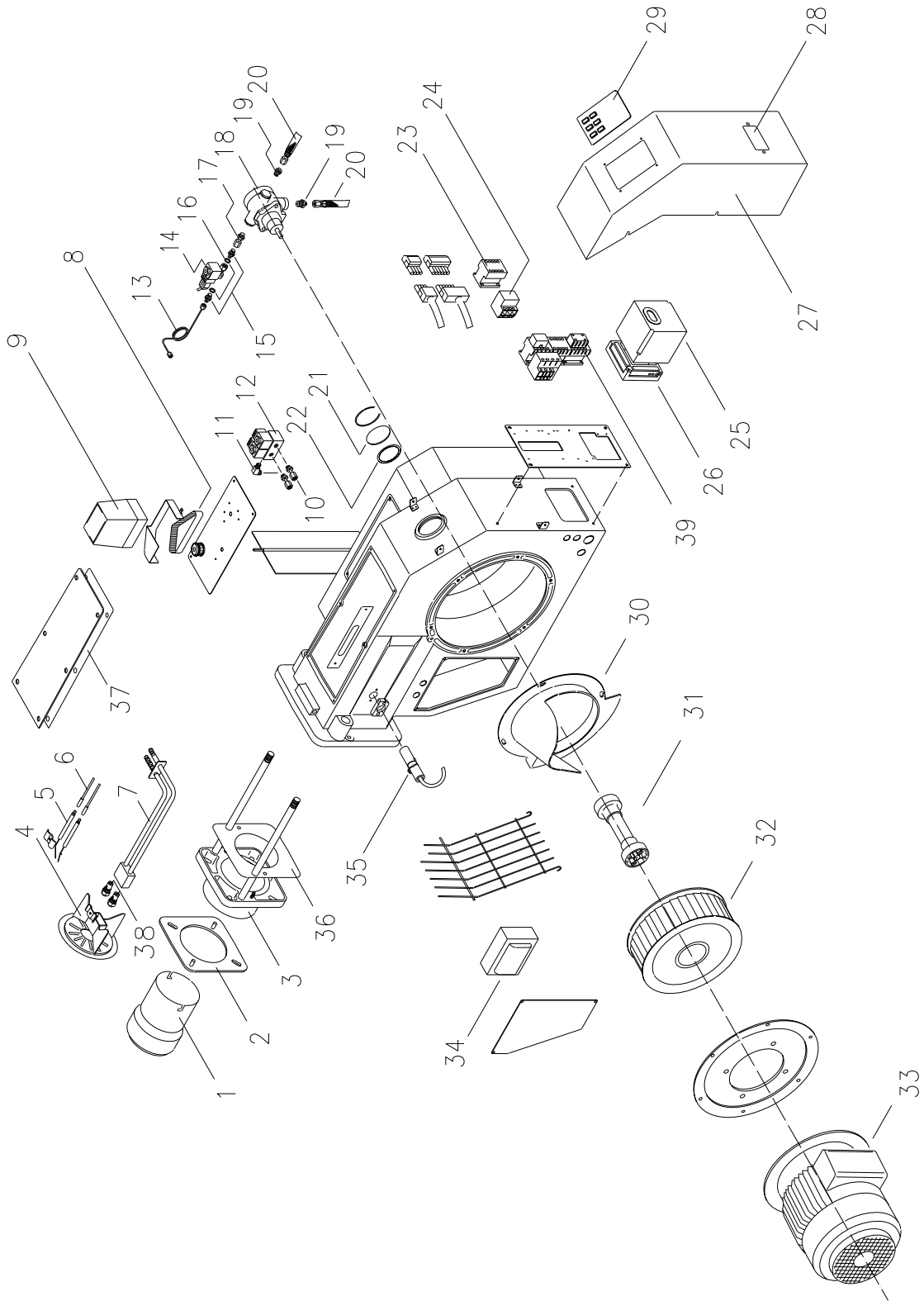


## Запчасти • Жидкотопливные горелки

№ п/п	Наименование	Количество в упаковке, шт.	Артикул
1	Горелочная труба, 272 мм	1	36-90-11545
1	Горелочная труба, 372 мм (удлинение 100 мм)	1	36-90-11520
2	Подпорная шайба с держателем и электродами	1	36-90-11549
3	Электрод розжига для M	2	36-50-11747
4	Кабель зажигания, 440 мм	2	47-50-26739
4	Кабель зажигания, 540 мм, удлинение 100 мм	2	47-50-26740
5	Шток форсунки, 335,5 мм	1	46-90-11176
5	Шток форсунки, 435,5 мм (удлинение 100 мм)	1	36-90-11262
6	Сервопривод SQN30.111A2700	1	36-90-11535
7	Зубчатый ремень 120 x L037	5	46-50-21028
8	Зубчатый диск 14 x L037	1	46-90-21027
9	Зубчатый диск 26 x L037	1	46-90-21026
10	Воздушная заслонка	1	47-90-27030
11	Крышка с уплотнением	1	47-90-10698
12	Кожух	1	47-90-24857
13	Крышка для смотрового стекла	1	47-90-12106
14	Смотровое стекло с уплотнением	1	36-90-11544
16	Двойной блок магнитных клапанов с резьбовым соединением, состоит из №№ 15, 16, 17	1	47-90-27372
18	Напорный шланг NW4 400 мм	1	47-90-25156
19	Резьбовое соединение S-GEV 8LL	5	47-50-21319
20	Уплотнительное кольцо 14x10x2	50	37-50-10788
21	Насос AL 95	1	47-90-27373
22	Уплотнение Alu 13 x 18 x 2	50	37-50-11293
23	Ниппель шланга R1/4" x R3/8" /60°	10	46-50-10554
24	Топливный шланг NW8 1500 мм	2	57-50-10348
25	Муфта M2	1	36-90-11539
26	Колесо вентилятора Ø 218 x 80	1	36-90-11540-01
27	Электродвигатель 1,1 kW 400 V 50 Hz	1	36-90-11538
28	Электродвигатель 1,1 kW с колесом вентилятора	1	47-90-25205
29	Датчик пламени QRB3	1	36-90-11537
30	Разъём 7-полюсной чёрн./коричн.	1	37-90-20731
31	Разъём 4-полюсной зелен.	1	37-90-20774
32	Разъём 5-полюсной чёрн.	1	37-90-20748
33	Тепловое реле 2,4 - 4,0 A	1	47-90-25172
34	Защита мотора B7-30-10	1	47-90-25171
35	Нижняя часть блока управления для LAL 1.25	1	57-90-10920
36	Блок управления LAL 1.25	1	36-90-11536
37	Трансформатор розжига мод. 26/48 с кабелем 460 мм	1	47-90-26930
38	Кожух электрического шкафа	1	47-90-24852
39	Заглушка	1	47-90-25389
40	Набор уплотнений	1	47-90-27533
41	Крепёжный фланец с направляющим стержнем	1	35-90-11531
41	Крепёжный фланец с направляющим стержнем, удлинение 100 мм	1	36-90-11721
б/н	Сопло впуска	1	36-90-11541



Запчасти • Жидкотопливные горелки



## Запчасти • Жидкотопливные горелки

№ п/п	Наименование	Количество в упаковке, шт.	Артикул
1	Горелочная труба для M3.12, 300 мм	1	46-90-12726
1	Горелочная труба для M3.12, 500 мм (удлинение 200 мм)	1	47-90-21934
1	Горелочная труба для M3.22, 348 мм	1	46-90-12970
1	Горелочная труба для M3.22, 548 мм (удлинение 200 мм)	1	46-90-21935
1	Горелочная труба для M3.32, 358 мм	1	46-90-12971
1	Горелочная труба для M3.32, 558 мм (удлинение 200 мм)	1	46-90-12991
3	Крепёжный фланец с направляющим стержнем для M3.12	1	46-90-21871
3	Крепёжный фланец с направляющим стержнем для M3.22 и M3.32	1	47-90-12909
4	Подпорная шайба с электродом розжига для M3.12	1	47-90-22618
4	Подпорная шайба с электродом розжига для M3.22 и M3.32	1	47-90-22619
5	Электрод розжига для M	2	36-50-11747
6	Кабель зажигания для M3	2	47-50-10308
6	Кабель зажигания для M3, удлинение 200 мм	2	47-50-12058
7	Шток форсунки для M3, 410 мм	1	46-90-12801
7	Шток форсунки для M3, 610 мм (удлинение 200 мм)	1	46-90-21937
8	Зубчатый ремень 120 x L037	5	46-50-21028
9	Сервопривод SQN30.111A2700	1	36-90-11535
10	Резьбовое соединение магнитный клапан - шток форсунки	1	47-90-20234
11	Ниппель напорной трубки Ø 6 * R1/8 WES 6LL для M2.22-ZA-L и M3	1	47-90-20128
12	Двойной блок магнитных клапанов B15	1	37-90-11734
13	Соединительная трубка магнитный клапан-шток форсунки	1	47-90-12811
14	Магнитный клапан R 1/4"	1	36-90-11583
15	Ниппель шланга R 1/4" x 6LL	10	47-50-20862
16	Уплотнение Alu 13 x 18 x 2	50	37-50-11293
17	Резьбовой штурцер R 1/4 x 6LL	1	47-90-12808
18	Насос AJ4 для горелок МК	1	47-90-26063
18	Насос AJ6, для МК3.2	1	47-90-26064
18	Насос J7 для M3.32 (замена для насоса J6 от горелок M3.12 и M3.22)	1	47-90-12708
19	Ниппель шланга EST G 1/2" x G 1/2"	1	47-90-12819
20	Металлический шланг NW10 1500 мм	2	47-50-12818
21	Смотровое стекло с уплотнением, состоит из №№ 21, 22	1	36-90-11544
23	Малый контактор LC1-K0910 для M3.12 и MG3.1	1	47-90-12781
23	Малый контактор LC1-K1210 P7 для M3.22/32 и MG3.2/3	1	47-90-12786
24	Реле защиты мотора 3,7 - 5,5 А для M3-звезда и MG3.1/2/3-звезда	1	47-90-12778
24	Реле защиты мотора 5,5 - 8 А для M3.12, MG3.1 и MG3.4-звезда	1	47-90-12779
24	Реле защиты мотора 8 - 11,5 А для M3.22/32 и MG3.2/3	1	47-90-12780
25	Блок управления LAL 1.25	1	36-90-11536
26	Нижняя часть блока управления для LAL 1.25	1	57-90-10920
27	Кожух для M/MG3	1	46-90-12739
29	Панель управления для кожуха для M/MG3	1	46-90-22617
30	Сопло впуска	1	47-90-12785
31	Муфта для M3	1	47-90-22093
32	Колесо вентилятора Ø 280 x 80 для MG3.1	1	47-90-22579
32	Колесо вентилятора Ø 280 x 100 для MG3.2	1	47-90-22580
32	Колесо вентилятора Ø 280 x 110 для MG3.3	1	47-90-22581
33	Электродвигатель 3 kW 400V / 50Hz для MG3.1	1	47-90-12802
33	Электродвигатель 4 kW 400V / 50 Hz для MG3.2	1	47-90-12803
33	Электродвигатель 4,5 kW для MG3.3	1	47-90-12804
34	Трансформатор розжига Comract 12/35 для M/MG3	1	47-90-12843
35	Датчик пламени QRB3	1	36-90-11537
36	Набор уплотнений для M3.12, состоит из №№ 2, 36	1	47-90-27534
36	Набор уплотнений для M3.22 и M3.32, состоит из №№ 2, 36	1	47-90-27535
37	Уплотнение для крышки корпуса для M/MG3	1	47-90-24264
39	Пусковое реле звезда-треугольник Тур LC3 K06M7 для M/MG3	1	47-90-12861
б/н	Разъём 4-полюсной зелен.	1	37-90-20774
б/н	Разъём 7-полюсной чёрн./коричн.	1	37-90-20731
б/н	Штекерная часть 4 -полюсная зелен.	1	37-90-11143
б/н	Штекерная часть 7 -полюсная чёрн./коричн.	1	37-90-11015