

Газовые горелки серии MG

Каталог запчастей 2015

В настоящем каталоге приведены рекомендованные розничные цены для Российской Федерации с учетом НДС 18 %.

Настоящий каталог не является публичной офертой, приведенные в нем цены служат лишь основой для калькуляции.

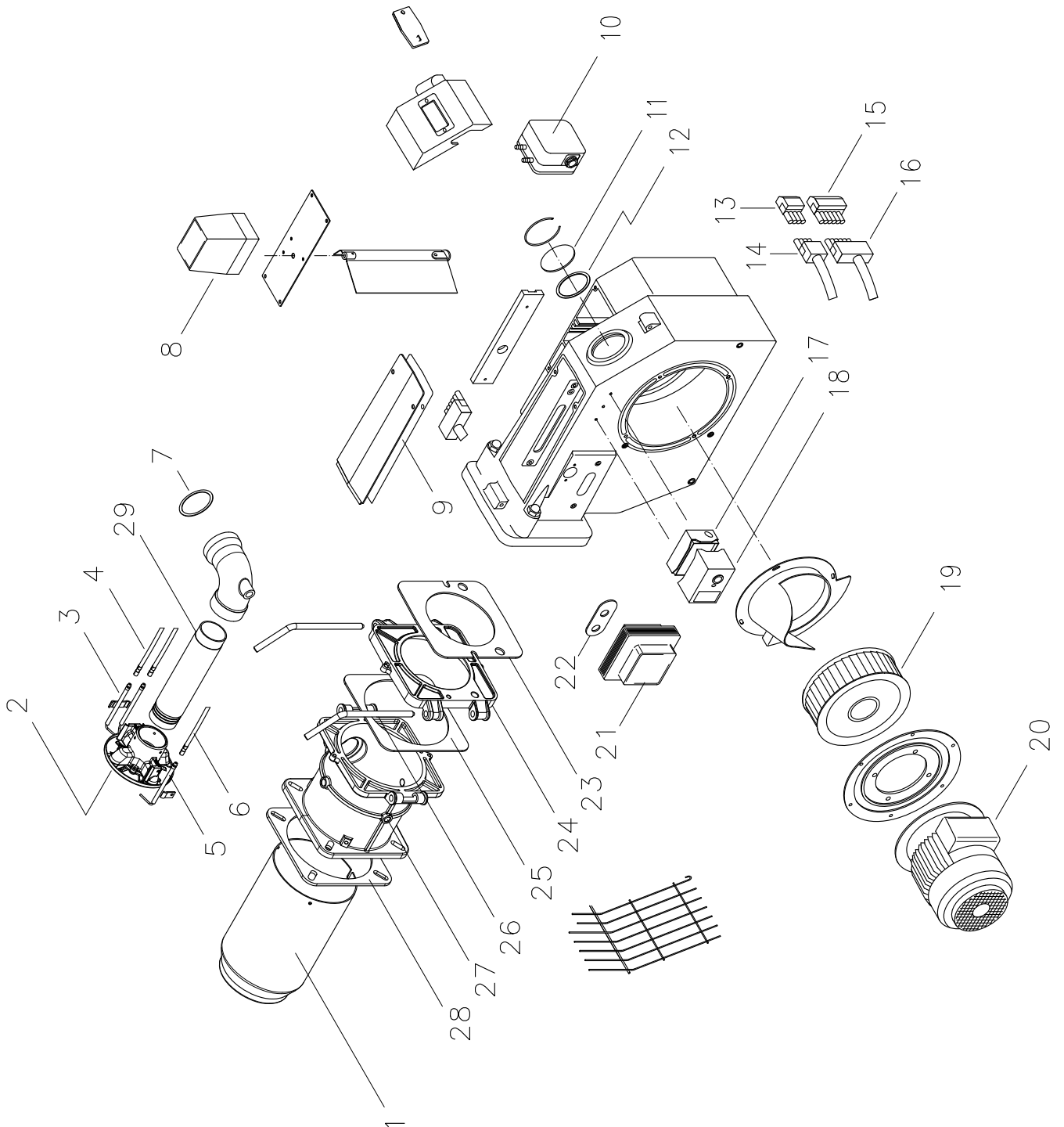
Производитель оставляет за собой право на технические изменения. Особая редакция.

Enertech GmbH
Brenner und Heizsysteme
Postfach 3063
D-58662 Hemer
Telefon 02372/965-0
Telefax 02372/61240
E-Mail: info@giersch.de
Internet: <http://www.giersch.de>

ООО «МАРК»
Российская Федерация
127106 г. Москва,
Нововладыкински проезд,
дом 8, стр. 4, офис 100
Телефон +7 (499) 903-16-60
E-Mail: service@gorelok.ru
Internet: <http://www.gorelok.ru>

Содержание:

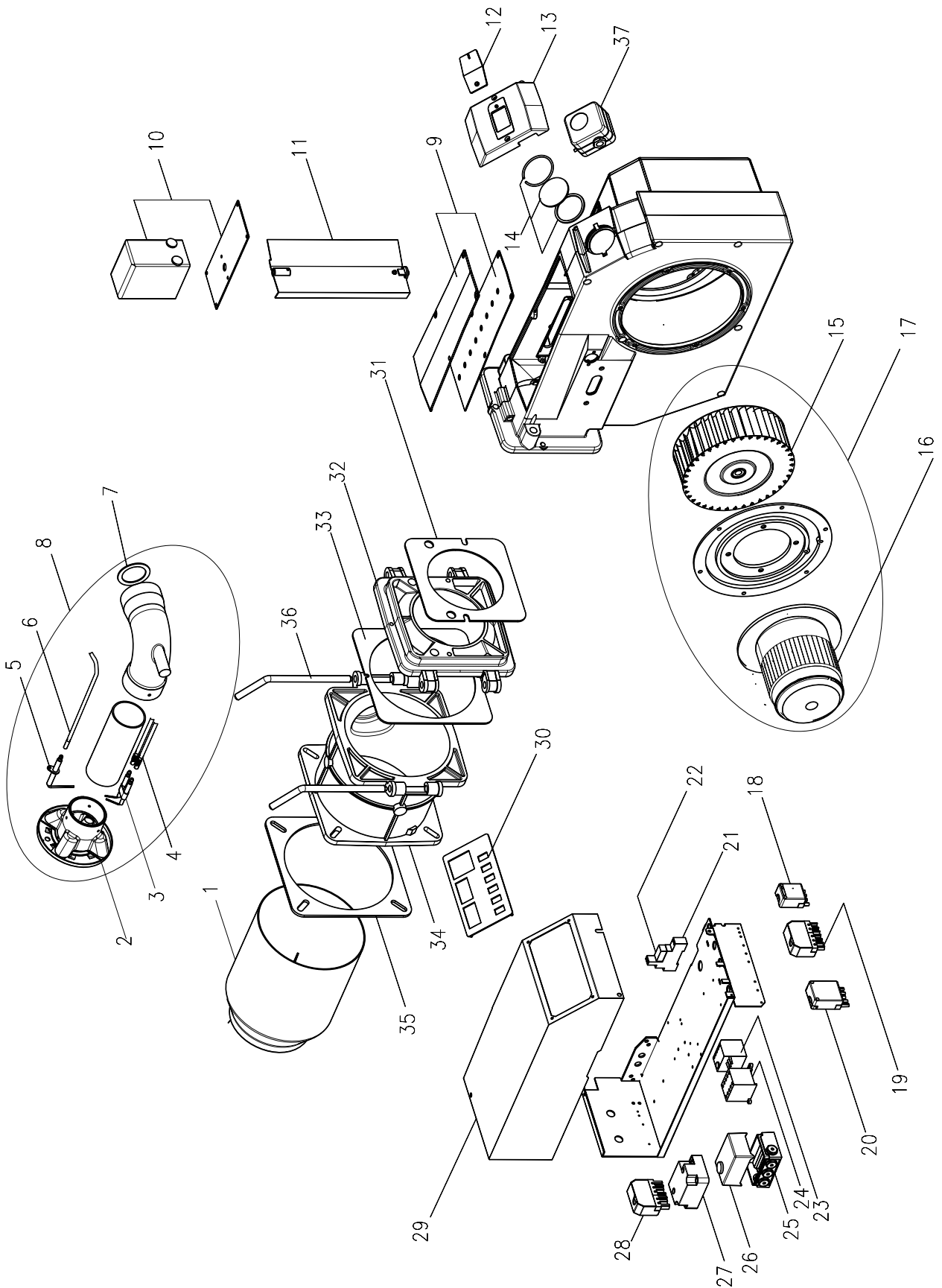
Газовые горелки MG10/1-LN, MG10/2-LN	3
Газовые горелки MG20/1-LN, MG20/2-LN	5
Газовые горелки MG20/1-ZM-LN, MG20/2-ZM-LN	7
Газовые горелки MG20/1-DZM-LN	9
Газовые горелки MG20/2-DZM-LN	11
Газовые горелки MG3.1-ZM, MG3.2-ZM с электрошкафом	13
Газовые горелки MG3.3-ZM, MG3.4-ZM с электрошкафом	15



Запчасти • Газовые горелки

№ п/п	Наименование	Количество в упаковке, шт.	Артикул
1	Горелочная труба для MG10/1-LN, 250 мм	1	47-90-22479
1	Горелочная труба для MG10/2-LN, 247 мм	1	47-90-24879
1	Горелочная труба для MG10/1-LN, 350 мм (удлинение 100 мм)	1	47-90-24630
1	Горелочная труба для MG10/2-LN, 347 мм (удлинение 100 мм)	1	47-90-24908
1	Горелочная труба для MG10/1-LN, 450 мм (удлинение 200 мм)	1	47-90-24633
1	Горелочная труба для MG10/2-LN, 447 мм (удлинение 200 мм)	1	47-90-24909
2	Смесительная головка -N для MG10/1-LN с электродом розжига	1	47-90-24457
2	Смесительная головка -N для MG10/2-LN с электродом розжига	1	47-90-24873
2	Смесительная головка -F для MG10/1 и MG10/2 с электродами розжига	1	47-90-25339
3	Набор электродов розжига и ионизации для MG10-LN	1	47-90-27353
4	Комплект кабелей зажигания и ионизации для MG10/1 и MG10/2-LN (до ноября 2008 г.)	1	47-90-27360
4	Комплект кабелей зажигания и ионизации для MG10/1 и MG10/2-LN (с декабря 2008 г.)	1	47-90-27361
4	Комплект кабелей зажигания и ионизации для MG10/1 и MG10/2-LN, удлинение 100 мм (до ноября 2008 г.)	1	47-90-27358
4	Комплект кабелей зажигания и ионизации для MG10/1 и MG10/2-LN, удлинение 100 мм (с декабря 2008 г.)	1	47-90-27359
4	Комплект кабелей зажигания и ионизации для MG10/1 и MG10/2-LN, удлинение 200 мм (до ноября 2008 г.)	1	47-90-27362
4	Комплект кабелей зажигания и ионизации для MG10/1 и MG10/2-LN, удлинение 200 мм (с декабря 2008 г.)	1	47-90-27363
7	Уплотнение для газового сопла RVA для MG10/1-LN	10	37-50-20111
7	Уплотнение для газового сопла RVA для MG10/2-LN	10	47-50-24882
8	Сервопривод STA 12 для MG10	1	47-90-22471
9	Уплотнение для крышки корпуса для M/MG10	5	47-50-10668
10	Дифференцированное реле давления LGW 50 A2	1	44-90-20793
11	Смотровое стекло с уплотнением	1	36-90-11544
13	Штекерная часть 4 -полюсная зелен.	1	37-90-11143
14	Разъём 4-полюсной зелен. с кабелем	1	47-90-11840
15	Штекерная часть 7 -полюсная чёрн./коричн.	1	37-90-11015
16	Разъём 7-полюсной чёрн./коричн. с кабелем	1	47-90-11243
б/н	Разъём 7-полюсной чёрн./коричн.	1	37-90-20731
17	Нижняя часть блока управления S98 12-полюсная	1	31-90-22393
18	Блок управления DMG 972 мод. 04	1	47-90-22232
19	Колесо вентилятора Ø 180 x 75 мм для M/MG10/1	1	46-90-12997
19	Колесо вентилятора Ø 180 x 74 мм для M/MG10/2	1	47-90-24190
20	Электродвигатель 0,37 kW 230 V / 50 Hz для M/MG10/1	1	47-90-12998
20	Электродвигатель 0,75 kW 230 V / 50 Hz для M/MG10/2	1	47-90-24976
21	Трансформатор розжига для M/MG10, M/MG1 и M/MG2	1	47-90-12767
23	Набор уплотнений MG10/1-LN, состоит из №№ 23, 25, 28	1	47-90-27539
23	Набор уплотнений MG10/2-LN, состоит из №№ 23, 25, 28	1	47-90-27540
24	Газовая обойма часть 2 для MG10/1-LN	1	47-90-22181
24	Газовая обойма часть 2 для MG10/2-LN	1	46-90-20209
26	Подпорка для MG10/1-LN	2	47-50-22367
26	Подпорка для MG10/2-LN	2	46-50-21085
27	Газовая обойма часть 1 для MG10/1-LN	1	47-90-22182
27	Газовая обойма часть 1 для MG10/2-LN	1	47-90-24953
29	Труба газового сопла для MG10/1-LN	1	47-90-24263
29	Труба газового сопла для MG10/2-LN	1	47-90-24883
29	Труба газового сопла для MG10/1-LN, удлинение 100 мм	1	47-90-24628
29	Труба газового сопла для MG10/2-LN, удлинение 100 мм	1	47-90-24906
29	Труба газового сопла для MG10/1-LN, удлинение 200 мм	1	47-90-24629
29	Труба газового сопла для MG10/2-LN, удлинение 200 мм	1	47-90-24907
б/н	Сопло впуска для M/MG10	1	46-90-13005
б/н	Разъём 11 -полюсной с кабелем и реле размыкания	1	47-90-21671
б/н	Адаптер для держателя газового сопла для MG10/2-LN	1	47-90-24881
б/н	Уплотнение для газового сопла для MG10 и MG1	10	46-50-11465
б/н	Привод SKP 15 (вместо SKP 10 и SKP 15)	1	47-90-26220
б/н	Привод SKP 75 (вместо SKP 70 и SKP 75)	1	47-90-26221
б/н	Двойной газовый вентиль VGD 20.403 1 1/2"	1	36-90-23212
б/н	Компактный блок CG15V с ТС-подключением	1	47-90-22729
б/н	Компактный блок CG20V с ТС-подключением	1	44-90-22533
б/н	Компактный блок CG25V с ТС-подключением	1	47-90-22587
б/н	Компактный блок CG30V с ТС-подключением	1	47-90-22551

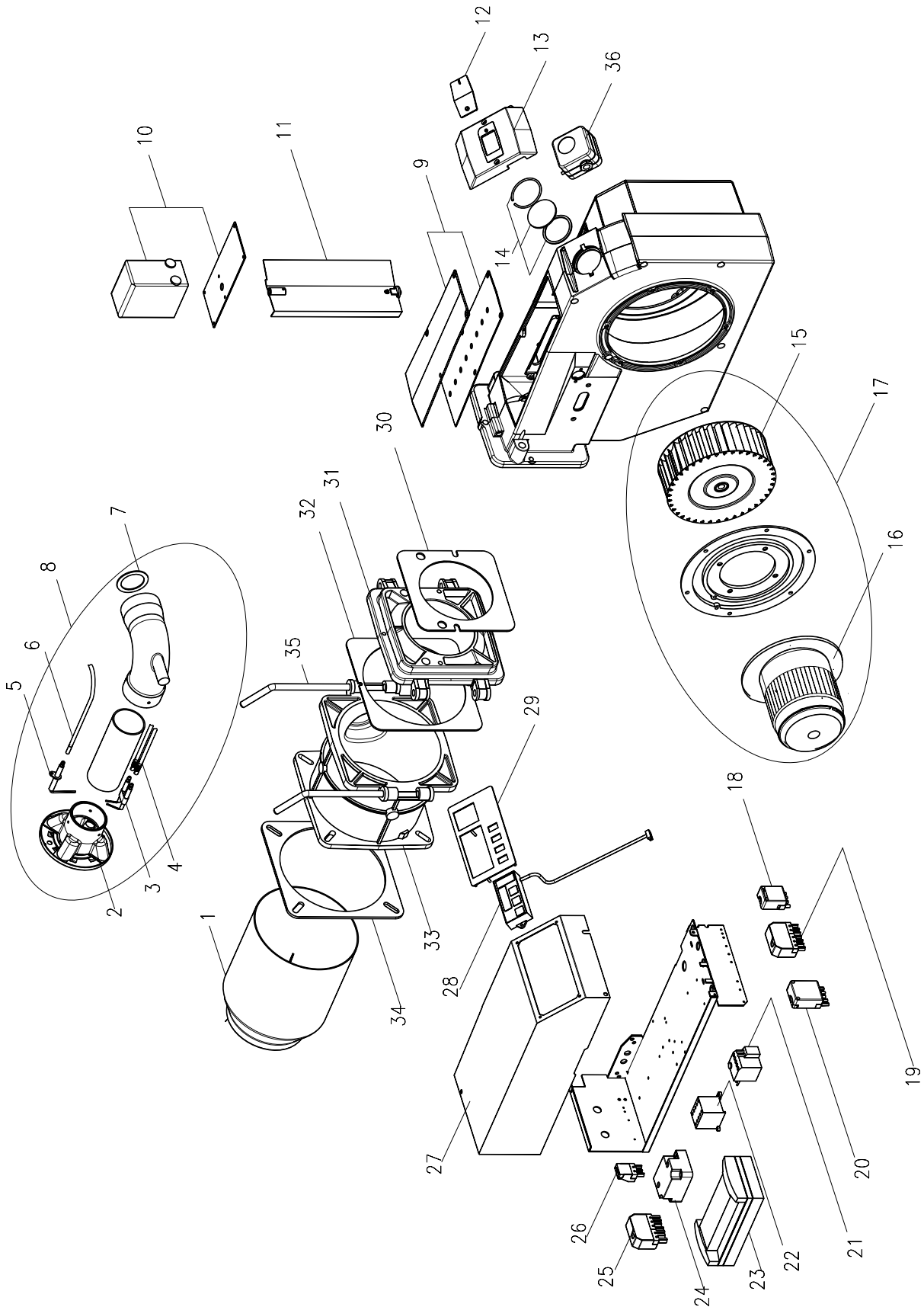
Запчасти • Газовые горелки



Запчасти • Газовые горелки

№ п/п	Наименование	Количество в упаковке, шт.	Артикул
1	Горелочная труба MG20/1-LN, 271 мм	1	47-90-24880
1	Горелочная труба MG20/1-LN, 371 мм (удлинение 100 мм)	1	47-90-25260
1	Горелочная труба MG20/1-LN, 471 мм (удлинение 200 мм)	1	47-90-25261
1	Горелочная труба MG20/2-LN, 271 мм	1	47-90-24878
1	Горелочная труба MG20/2-LN, 371 мм (удлинение 100 мм)	1	47-90-25258
1	Горелочная труба MG20/2-LN, 471 мм (удлинение 200 мм)	1	47-90-25259
2	Подпорная шайба MG20-LN с электродами	1	47-90-24877
3	Набор электродов розжига и ионизации для MG20-LN, состоит из №№ 3, 5	1	47-90-27354
4	Комплект кабелей зажигания и ионизации для MG20-LN	1	47-90-27355
4	Комплект кабелей зажигания и ионизации для MG20-LN, удлинение 100 мм	1	47-90-27356
4	Комплект кабелей зажигания и ионизации для MG20-LN, удлинение 200 мм	1	47-90-27357
7	Уплотнение для газового сопла MG20-LN	5	47-50-25500
8	Газовое сопло -N для MG20-LN	1	47-90-26626
8	Газовое сопло -N для MG20-LN, удлинение 100 мм	1	47-90-26698
8	Газовое сопло -N для MG20-LN, удлинение 200 мм	1	47-90-26699
8	Газовое сопло -F для MG20-LN	1	47-90-26709
8	Газовое сопло -F для MG20-LN, удлинение 100 мм	1	47-90-26710
8	Газовое сопло -F для MG20-LN, удлинение 200 мм	1	47-90-26711
9	Крышка с уплотнением	1	47-90-10698
10	Сервопривод STA 12 для MG20-M (до августа 2008 г.)	1	47-90-25376
10	Сервопривод STA 12 для MG20-M (с сентября 2008 г.)	1	47-90-27031
11	Воздушная заслонка MG20 (до августа 2008 г.)	1	47-90-24663
11	Воздушная заслонка MG20 (с сентября 2008 г.)	1	47-90-27030
12	Крышка для смотрового стекла	1	47-90-12106
13	Кожух	1	47-90-24857
14	Смотровое стекло с уплотнением	1	36-90-11544
15	Колесо вентилятора Ø 218 x 80	1	36-90-11540-01
15	Колесо вентилятора Ø 224 x 82 для MG20/2	1	47-90-24847
16	Электродвигатель 1,1 kW 400 V/50 Hz	1	47-90-26721
16	Электродвигатель 2,2 kW 400 V/50 Hz	1	47-90-24846
17	Электродвигатель 1,1 kW с колесом вентилятора	1	47-90-25205
17	Электродвигатель 2,2 kW с колесом вентилятора	1	47-90-25508
18	Разъём 4-полюсной зелен.	1	37-90-20744
19	Разъём 7-полюсной чёрн./коричн.	1	37-90-20731
20	Разъём 5-полюсной чёрн.	1	37-90-20748
21	Розетка CR-PLSx	1	47-90-26713
22	Реле CR-P230AC2	1	47-90-25199
23	Тепловое реле 2,4 - 4,0 А для MG20/1	1	47-90-25172
23	Тепловое реле 4,0 - 6,0 А для MG20/2	1	47-90-25173
24	Защита мотора B7-30-10	1	47-90-25171
25	Нижняя часть блока управления S98 12-полюсная	1	31-90-22393
26	Блок управления DMG 972 мод. 04	1	47-90-22232
27	Электронный трансформатор розжига 26/35 с кабелем	1	47-90-24469
28	Разъём 7-полюсной зелен.	1	37-90-10831
29	Кожух электрического шкафа	1	47-90-24852
30	Заглушка	1	47-90-25389
31/33/35	Набор уплотнений	1	47-90-26722
32	Газовая обойма MG20 часть 2	1	44-90-30242
34	Газовая обойма MG20 часть 1	1	44-90-30245
36	Подпорка для MG20	2	46-50-21085
37	Дифференциальное реле давления 2,5 - 50 mbar	1	47-90-26723
б/н	Сопло впуска	1	36-90-11541
б/н	Защитный экран	1	47-90-10696

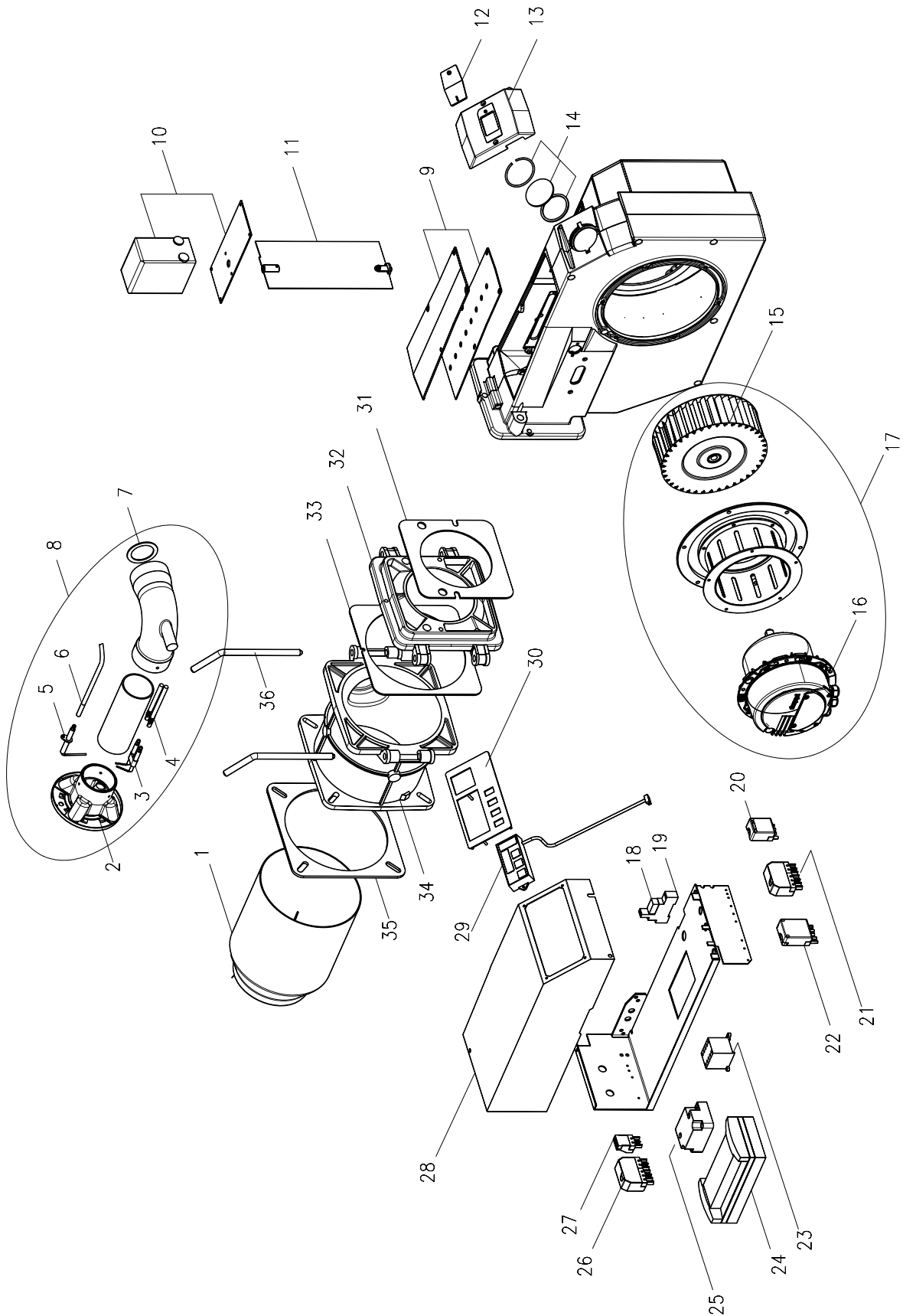
Запчасти • Газовые горелки



Запчасти • Газовые горелки

№ п/п	Наименование	Количество в упаковке, шт.	Артикул
1	Горелочная труба MG20/1-LN, 271 мм	1	47-90-24880
1	Горелочная труба MG20/1-LN, 371 мм (удлинение 100 мм)	1	47-90-25260
1	Горелочная труба MG20/1-LN, 471 мм (удлинение 200 мм)	1	47-90-25261
1	Горелочная труба MG20/2-LN, 271 мм	1	47-90-24878
1	Горелочная труба MG20/2-LN, 371 мм (удлинение 100 мм)	1	47-90-25258
1	Горелочная труба MG20/2-LN, 471 мм (удлинение 200 мм)	1	47-90-25259
2	Подпорная шайба MG20-LN с электродами	1	47-90-24877
3	Набор электродов розжига и ионизации для MG20-LN	1	47-90-27354
4	Комплект кабелей зажигания и ионизации для MG20-LN	1	47-90-27355
4	Комплект кабелей зажигания и ионизации для MG20-LN, удлинение 100 мм	1	47-90-27356
4	Комплект кабелей зажигания и ионизации для MG20-LN, удлинение 200 мм	1	47-90-27357
7	Уплотнение для газового сопла MG20-LN	5	47-50-25500
8	Газовое сопло -N для MG20-LN	1	47-90-26626
8	Газовое сопло -N для MG20-LN, удлинение 100 мм	1	47-90-26698
8	Газовое сопло -N для MG20-LN, удлинение 200 мм	1	47-90-26699
8	Газовое сопло -F для MG20-LN	1	47-90-26709
8	Газовое сопло -F для MG20-LN, удлинение 100 мм	1	47-90-26710
8	Газовое сопло -F для MG20-LN, удлинение 200 мм	1	47-90-26711
9	Крышка с уплотнением	1	47-90-10698
10	Сервопривод SAD 1.5 для MG20-ZM	1	47-90-24763
11	Воздушная заслонка MG20 (до декабря 2008 г.)	1	47-90-24663
11	Воздушная заслонка MG20 (с декабря 2008 г.)	1	47-90-26970
12	Крышка для смотрового стекла	1	47-90-12106
13	Кожух	1	47-90-24857
14	Смотровое стекло с уплотнением	1	36-90-11544
15	Колесо вентилятора Ø 218 x 80	1	36-90-11540-01
15	Колесо вентилятора Ø 224 x 82 для MG20/2	1	47-90-24847
16	Электродвигатель 1,1 kW 400 V/50 Hz для MG20/1	1	47-90-26721
16	Электродвигатель 2,2 kW 400 V/50 Hz для MG20/2	1	47-90-24846
17	Электродвигатель 1,1 kW с колесом вентилятора для MG20/1	1	47-90-25205
17	Электродвигатель 2,2 kW с колесом вентилятора для MG20/2	1	47-90-25508
18	Разъём 4-полюсной зелен.	1	37-90-20744
19	Разъём 7-полюсной чёрн./коричн.	1	37-90-20731
20	Разъём 5-полюсной чёрн.	1	37-90-20748
21	Тепловое реле 2,4 - 4,0 А для MG20/1	1	47-90-25172
21	Тепловое реле 4,0 - 6,0 А для MG20/2	1	47-90-25173
22	Защита мотора В7-30-10	1	47-90-25171
23	Блок управления МРА 22 S03, версия 1.30	1	47-90-24166
24	Электронный трансформатор розжига 26/35 с кабелем	1	47-90-24469
25	Разъём 7-полюсной зелен.	1	37-90-10831
26	Разъём 3-полюсной чёрн.	1	37-90-20739
27	Кожух электрического шкафа	1	47-90-24852
28	МРА-устройство AM07	1	47-90-24167
29	Заглушка для MG20-ZM	1	47-90-24887
30/32/34	Набор уплотнений	1	47-90-26722
31	Газовая обойма MG20 часть 2	1	44-90-30242
33	Газовая обойма MG20 часть 1	1	44-90-30245
35	Подпорка для MG20	2	46-50-21085
36	Дифференциальное реле давления 2,5 - 50 mbar	1	47-90-26723
б/н	Сопло впуска	1	36-90-11541
б/н	Защитный экран	1	47-90-10696

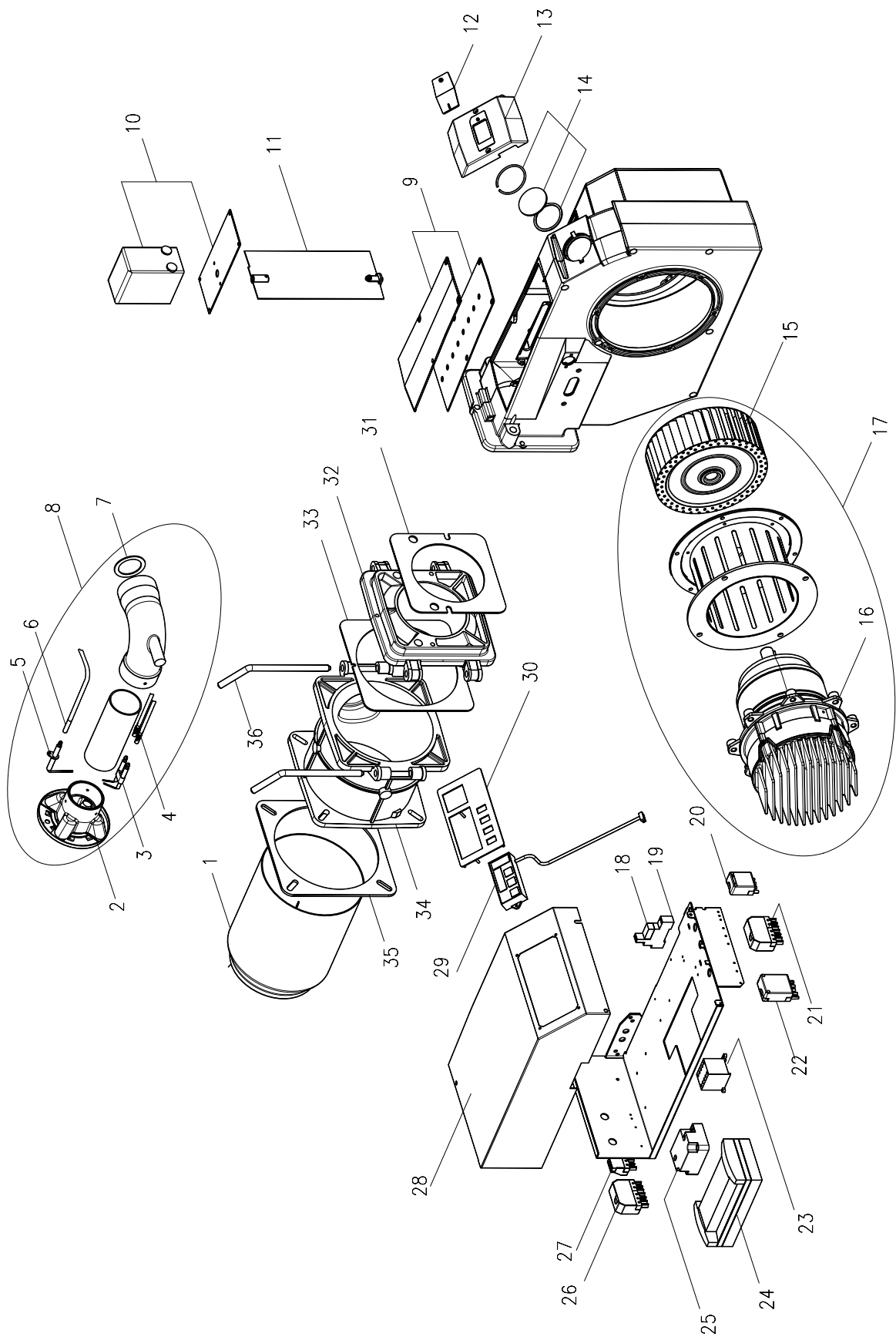
Запчасти • Газовые горелки



Запчасти • Газовые горелки

№ п/п	Наименование	Количество в упаковке, шт.	Артикул
1	Горелочная труба MG20/1-LN, 271 мм	1	47-90-24880
1	Горелочная труба MG20/1-LN, 371 мм (удлинение 100 мм)	1	47-90-25260
1	Горелочная труба MG20/1-LN, 471 мм (удлинение 200 мм)	1	47-90-25261
2	Смесительная головка (ионизац.)	1	47-90-26628
3	Набор электродов розжига и ионизации для MG20-LN, состоит из №№ 3, 5	1	47-90-27354
4	Комплект кабелей зажигания и ионизации для MG20-LN	1	47-90-27355
4	Комплект кабелей зажигания и ионизации для MG20-LN, удлинение 100 мм	1	47-90-27356
4	Комплект кабелей зажигания и ионизации для MG20-LN, удлинение 200 мм	1	47-90-27357
7	Уплотнение для газового сопла MG20-LN	5	47-50-25500
8	Газовое сопло -N для MG20-LN	1	47-90-26626
8	Газовое сопло -N для MG20-LN, удлинение 100 мм	1	47-90-26698
8	Газовое сопло -N для MG20-LN, удлинение 200 мм	1	47-90-26699
8	Газовое сопло -F для MG20-LN	1	47-90-26709
8	Газовое сопло -F для MG20-LN, удлинение 100 мм	1	47-90-26710
8	Газовое сопло -F для MG20-LN, удлинение 200 мм	1	47-90-26711
9	Крышка с уплотнением	1	47-90-10698
10	Сервопривод SAD 1,5 с потенциометром	1	47-90-25486
11	Воздушная заслонка MG20-DZM	1	47-90-26544
12	Крышка для смотрового стекла	1	47-90-12106
13	Кожух	1	47-90-24857
14	Смотровое стекло с уплотнением	1	36-90-11544
15	Колесо вентилятора TLR 0218 x 82 E	1	47-90-25185
18	Реле CR-P230AC1	1	47-90-26712
19	Розетка CR-PLSx	1	47-90-26713
20	Разъём 4-полюсной зелен.	1	37-90-20744
21	Разъём 7-полюсной чёрн./коричн.	1	37-90-20731
22	Разъём 5-полюсной чёрн.	1	37-90-20748
23	Защита мотора B7-30-10	1	47-90-25171
24	Блок управления MPA 22 S03, версия 1.30	1	47-90-24166
25	Электронный трансформатор розжига мод. 26/35 с кабелем 460 мм	1	47-90-24469
26	Разъём 7-полюсной зелен.	1	37-90-10831
27	Разъём 3-полюсной чёрн.	1	37-90-20739
28	Кожух электрического шкафа	1	47-90-24852
29	MPA-устройство AM07	1	47-90-24167
30	Заглушка для MG20-ZM	1	47-90-24887
31/33/35	Набор уплотнений	1	47-90-26722
32	Газовая обойма MG20 часть 2	1	44-90-30242
34	Газовая обойма MG20 часть 1	1	44-90-30245
36	Подпорка для MG20	2	46-50-21085

Запчасти • Газовые горелки



Запчасти • Газовые горелки

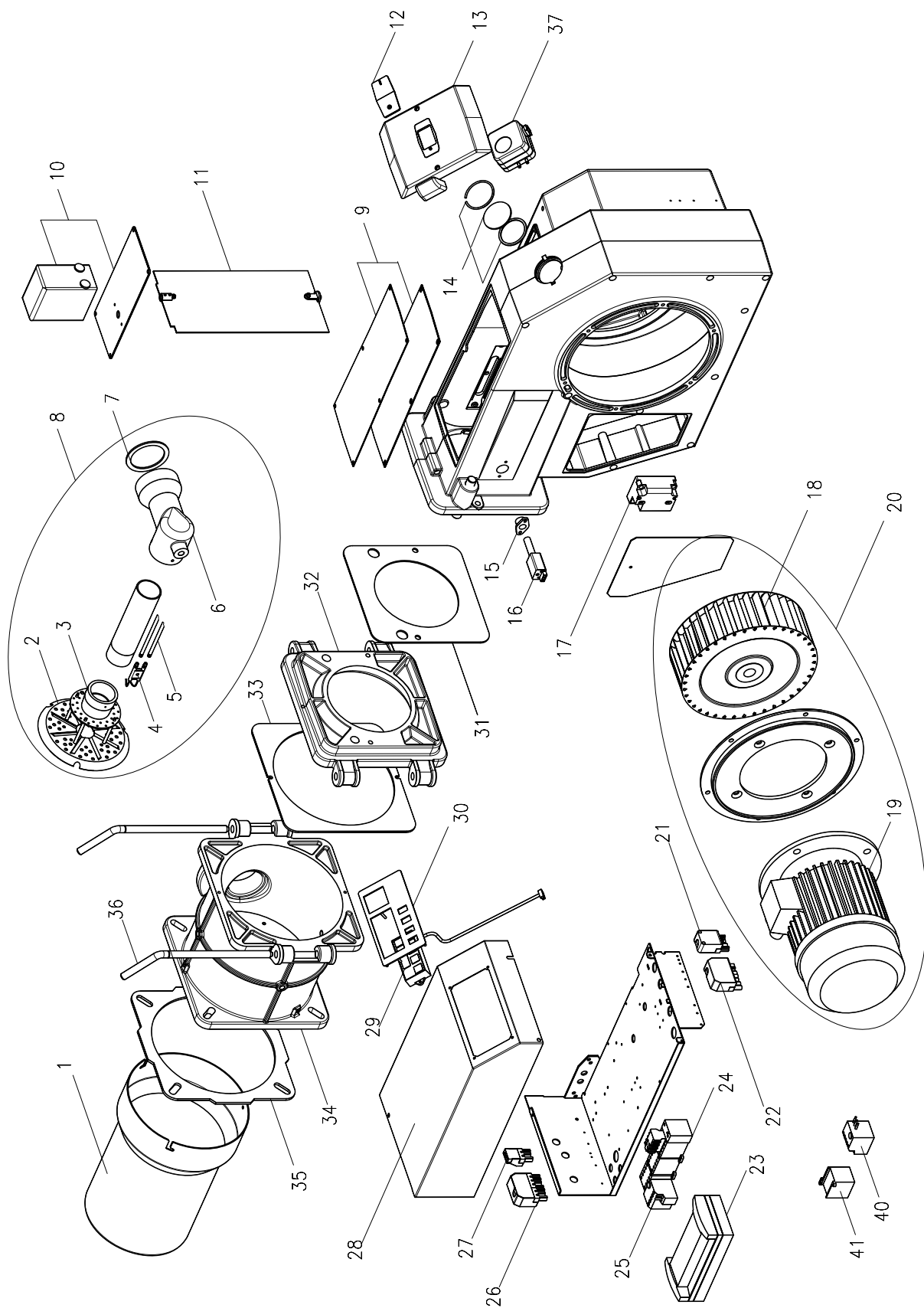
№ п/п	Наименование	Количество в упаковке, шт.	Артикул
1	Горелочная труба MG20/2-LN, 271 мм	1	47-90-24878
1	Горелочная труба MG20/2-LN, 371 мм (удлинение 100 мм)	1	47-90-25258
1	Горелочная труба MG20/2-LN, 471 мм (удлинение 200 мм)	1	47-90-25259
2	Смесительная головка (ионизац.)	1	47-90-26628
3	Набор электродов розжига и ионизации для MG20-LN, состоит из №№ 3, 5	1	47-90-27354
4	Комплект кабелей зажигания и ионизации для MG20-LN	1	47-90-27355
4	Комплект кабелей зажигания и ионизации для MG20-LN, удлинение 100 мм	1	47-90-27356
4	Комплект кабелей зажигания и ионизации для MG20-LN, удлинение 200 мм	1	47-90-27357
7	Уплотнение для газового сопла MG20-LN	5	47-50-25500
8	Газовое сопло -N для MG20-LN	1	47-90-26626
8	Газовое сопло -N для MG20-LN, удлинение 100 мм	1	47-90-26698
8	Газовое сопло -N для MG20-LN, удлинение 200 мм	1	47-90-26699
8	Газовое сопло -F для MG20-LN	1	47-90-26709
8	Газовое сопло -F для MG20-LN, удлинение 100 мм	1	47-90-26710
8	Газовое сопло -F для MG20-LN, удлинение 200 мм	1	47-90-26711
9	Крышка с уплотнением	1	47-90-10698
10	Сервопривод SAD 1,5 с потенциометром	1	47-90-28021
11	Воздушная заслонка MG20-DZM	1	47-90-26544
12	Крышка для смотрового стекла	5	47-90-12106
13	Кожух	1	47-90-24857
14	Смотровое стекло с уплотнением	1	36-90-11544
15	Колесо вентилятора Ø 224 x 82 для MG20/2	1	47-90-24847
16	Электродвигатель MG20/2-DZM	1	47-90-26581
18	Реле CR-P230AC1	1	47-90-26712
19	Розетка CR-PLSx	1	47-90-26713
20	Разъём 4-полюсной зелен.	1	37-90-20744
21	Разъём 7-полюсной чёрн./коричн.	1	37-90-20731
22	Разъём 5-полюсной чёрн.	1	37-90-20748
23	Защита мотора B7-30-10	1	47-90-25171
24	Блок управления MPA 22 S03, версия 1.30	1	47-90-24166
25	Электронный трансформатор розжига 26/35 с кабелем	1	47-90-24469
26	Разъём 7-полюсной зелен.	1	37-90-10831
27	Разъём 3-полюсной чёрн.	1	37-90-20739
28	Кожух электрического шкафа	1	47-90-24852
29	MPA-устройство AM07	1	47-90-24167
30	Заглушка для MG20-ZM	1	47-90-24887
31/33/35	Набор уплотнений	1	47-90-26722
32	Газовая обойма MG20 часть 2	1	44-90-30242
33	Газовая обойма MG20 часть 1	1	44-90-30245
34	Подпорка для MG20	2	46-50-21085
35	Сопло впуска	1	36-90-11541
36	Защитный экран	1	47-90-10696

MG3.1-, MG3.2-ZM

с электрошкафом



Запчасти • Газовые горелки



Запчасти • Газовые горелки

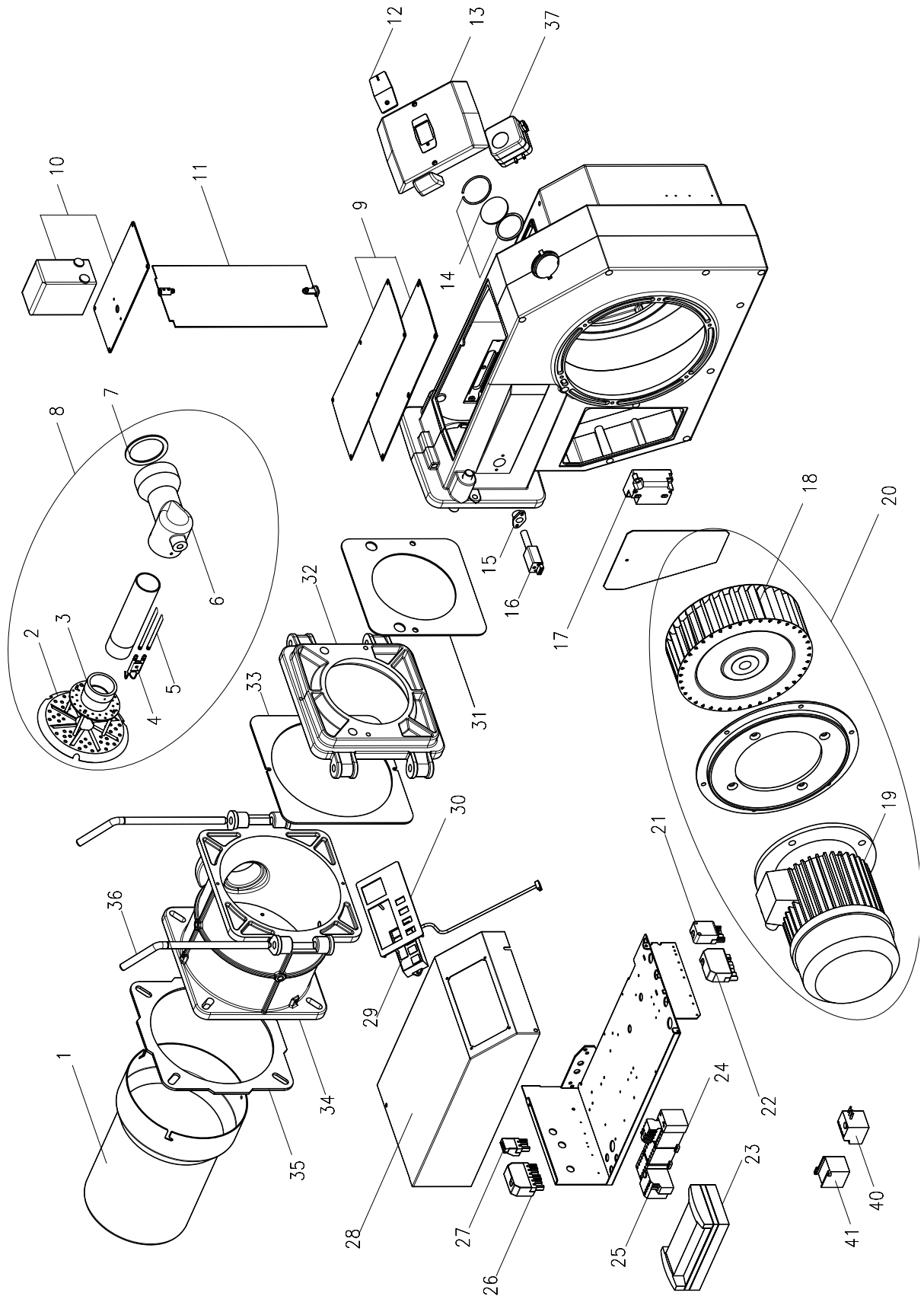
№ п/п	Наименование	Количество в упаковке, шт.	Артикул
1	Горелочная труба MG3.1, MG3.2, 346 мм	1	47-90-12833
1	Горелочная труба MG3.1, MG3.2, 546 мм (удлинение 200 мм)	1	47-90-21894
2	Подпорная шайба Ø 190 для MG3.1	1	47-90-12830
2	Подпорная шайба Ø 178 для MG3.2	1	47-90-12831
3	Газовое сопло -N с держателем электрода розжига	1	47-90-12827
3	Газовое сопло -F с держателем электрода розжига	1	47-90-25308
4	Электрод розжига	1	36-90-10127
5	Кабель зажигания	2	47-50-25003
5	Кабель зажигания, удлинение 200 мм	2	47-50-25482
6	Держатель газового сопла	1	47-90-12829
7	Уплотнение для газового сопла для MG3	5	47-50-12791
8	Газовое сопло -N для MG3.1	1	46-90-12846
8	Газовое сопло -N для MG3.2	1	46-90-12847
8	Газовое сопло -N для MG3.1 удлинение 200 мм	1	46-90-21895
8	Газовое сопло -N для MG3.2 удлинение 200 мм	1	46-90-21938
8	Газовое сопло -F для MG3.1	1	47-90-22895
8	Газовое сопло -F для MG3.2	1	47-90-26152
8	Газовое сопло -F для MG3.1 удлинение 200 мм	1	47-90-26795
8	Газовое сопло -F для MG3.2 удлинение 200 мм	1	47-90-26796
9	Крышка с уплотнением	1	47-90-12982
10	Сервопривод SAD 1.5 для MG3-ZM	1	47-90-26383
11	Воздушная заслонка MG3	1	47-90-24464
12	Крышка для смотрового стекла	1	47-90-12106
13	Кожух	1	47-90-24999
14	Смотровое стекло с уплотнением	1	36-90-11544
15	Держатель M93 для IRD	1	47-90-22241
16	Датчик пламени IRD 1020 (левый голубой) для исп. LFL	1	47-90-22240
17	Трансформатор розжига мод. 26/35 с кабелем 200 мм	1	47-90-24922
18	Колесо вентилятора Ø 280 x 80 для MG3.1	1	47-90-22579
18	Колесо вентилятора Ø 280 x 100 для MG3.2	1	47-90-22580
19	Электродвигатель 3 kW 400V / 50Hz для MG3.1	1	47-90-12802
19	Электродвигатель 4 kW 400V / 50 Hz для MG3.2	1	47-90-12803
20	Электродвигатель 3 kW с колесом вентилятора для MG3.1	1	47-90-26791
20	Электродвигатель 4 kW с колесом вентилятора для MG3.2	1	47-90-26798
21	Разъём 4-полюсной зелен.	1	37-90-20744
22	Разъём 7-полюсной чёрн./коричн.	1	37-90-20731
23	Блок управления MPA 22 S03	1	47-90-24166
24	Звезда-треугольник-комби YKB7-30 (исп. -SD)	1	47-90-25176
25	Тепловое реле 2,4 - 4,0 А (исп. -SD) для MG3.1	1	47-90-25172
25	Тепловое реле 4,0 - 6,0 А (исп. -SD) для MG3.2	1	47-90-25173
26	Разъём 7-полюсной зелен.	1	37-90-10831
27	Разъём 3-полюсной чёрн.	1	37-90-20739
28	Кожух электрического шкафа MG3	1	47-90-25206
29	MPA-устройство AM07	1	47-90-24167
30	Заглушка	1	47-90-24887
31/33/35	Набор уплотнений MG3	1	47-90-26792
32	Газовая обойма MG3 часть 2	1	47-90-12771
34	Газовая обойма MG3 часть 1	1	47-90-12770
36	Подпорка для MG3	2	46-50-12809
37	Дифференциальное реле давления 2,5 - 50 mbar	1	47-90-26723
40	Тепловое реле 6,0 - 9,0 А для MG3.1	1	47-90-25174
40	Тепловое реле 9,0 -12,0 А для MG3.2	1	47-90-25175
41	Защита мотора B7-30-10	1	47-90-25171
б/н	Сопло впуска	1	47-90-12785
б/н	Защитный экран	1	46-90-12992

MG3.3-, MG3.4-ZM

с электрошкафом



Запчасти • Газовые горелки



Запчасти • Газовые горелки

№ п/п	Наименование	Количество в упаковке, шт.	Артикул
1	Горелочная труба MG3.3, MG3.4, 346 мм	1	47-90-12834
1	Горелочная труба MG3.3, MG3.4, 546 мм (удлинение 200 мм)	1	47-90-21933
2	Подпорная шайба Ø 204	1	47-90-12832
3	Газовое сопло -N для MG3.3	1	47-90-12827
3	Газовое сопло -N для MG3.4	1	47-90-22848
3	Газовое сопло -F	1	47-90-25308
4	Электрод розжига	1	36-90-10127
5	Кабель зажигания	2	47-50-25003
5	Кабель зажигания удлинение 200 мм	2	47-50-25482
6	Держатель газового сопла	1	47-90-12829
7	Уплотнение для газового сопла для MG3	5	47-50-12791
8	Газовое сопло -N для MG3.3	1	46-90-12790
8	Газовое сопло -N для MG3.4	1	46-90-22851
8	Газовое сопло -N для MG3.3 удлинение 200 мм	1	46-90-12975
8	Газовое сопло -N для MG3.4 удлинение 200 мм	1	46-90-22921
8	Газовое сопло -F для MG3.3, MG3.4	1	47-90-26794
8	Газовое сопло -F для MG3.3, MG3.4 удлинение 200 мм	1	47-90-26797
9	Крышка с уплотнением	1	47-90-12982
10	Сервопривод SAD 1.5 для MG3-ZM	1	47-90-26383
11	Воздушная заслонка MG3	1	47-90-24464
12	Крышка для смотрового стекла	1	47-90-12106
13	Кожух	1	47-90-24999
14	Смотровое стекло с уплотнением	1	36-90-11544
15	Держатель M93 для IRD	1	47-90-22241
16	Датчик пламени IRD 1020 (левый голубой) для исп. LFL	1	47-90-22240
17	Трансформатор розжига мод. 26/35 с кабелем 200 мм	1	47-90-24922
18	Колесо вентилятора Ø 280 x 110 для MG3.3	1	47-90-22581
18	Колесо вентилятора Ø 290 x 114 для MG3.4	1	47-90-22850
19	Электродвигатель 4,5 kW для MG3.3	1	47-90-12804
19	Электродвигатель 5,5 kW для MG3.4	1	47-90-22876
20	Электродвигатель 4,5 kW с колесом вентилятора для MG3.3	1	47-90-26800
20	Электродвигатель 5,5 kW с колесом вентилятора для MG3.4	1	47-90-26801
21	Разъём 4-полюсной зелен.	1	37-90-20744
22	Разъём 7-полюсной чёрн./коричн.	1	37-90-20731
23	Блок управления MPA 22 S03	1	47-90-24166
24	Звезда-треугольник-комби YKB7-30 (исп. -SD)	1	47-90-25176
25	Тепловое реле 4,0 - 6,0 А (исп. -SD) для MG3.3	1	47-90-25173
25	Тепловое реле 6,0 - 9,0 А (исп. -SD) для MG3.4	1	47-90-25174
26	Разъём 7-полюсной зелен.	1	37-90-10831
27	Разъём 3-полюсной чёрн.	1	37-90-20739
28	Кожух электрического шкафа MG3	1	47-90-25206
29	MPA-устройство AM07	1	47-90-24167
30	Заглушка	1	47-90-24887
31/33/35	Набор уплотнений MG3	1	47-90-26792
32	Газовая обойма MG3 часть 2	1	47-90-12771
34	Газовая обойма MG3 часть 1	1	47-90-12770
36	Подпорка для MG3	2	46-50-12809
37	Дифференциальное реле давления 2,5 - 50 mbar	1	47-90-26723
40	Тепловое реле 9,0 -12,0 А	1	47-90-25175
41	Защита мотора B7-30-10	1	47-90-25171
б/н	Сопло впуска	1	47-90-12785
б/н	Защитный экран	1	46-90-12992