

Комбинированные горелки серии МК

## Каталог запчастей 2015

В настоящем каталоге приведены рекомендованные розничные цены для Российской Федерации с учетом НДС 18 %.

Настоящий каталог не является публичной офертой, приведенные в нем цены служат лишь основой для калькуляции.

Производитель оставляет за собой право на технические изменения. Особая редакция.

Enertech GmbH  
Brenner und Heizsysteme  
Postfach 3063  
D-58662 Hemer  
Telefon 02372/965-0  
Telefax 02372/61240  
E-Mail: [info@giersch.de](mailto:info@giersch.de)  
Internet: <http://www.giersch.de>

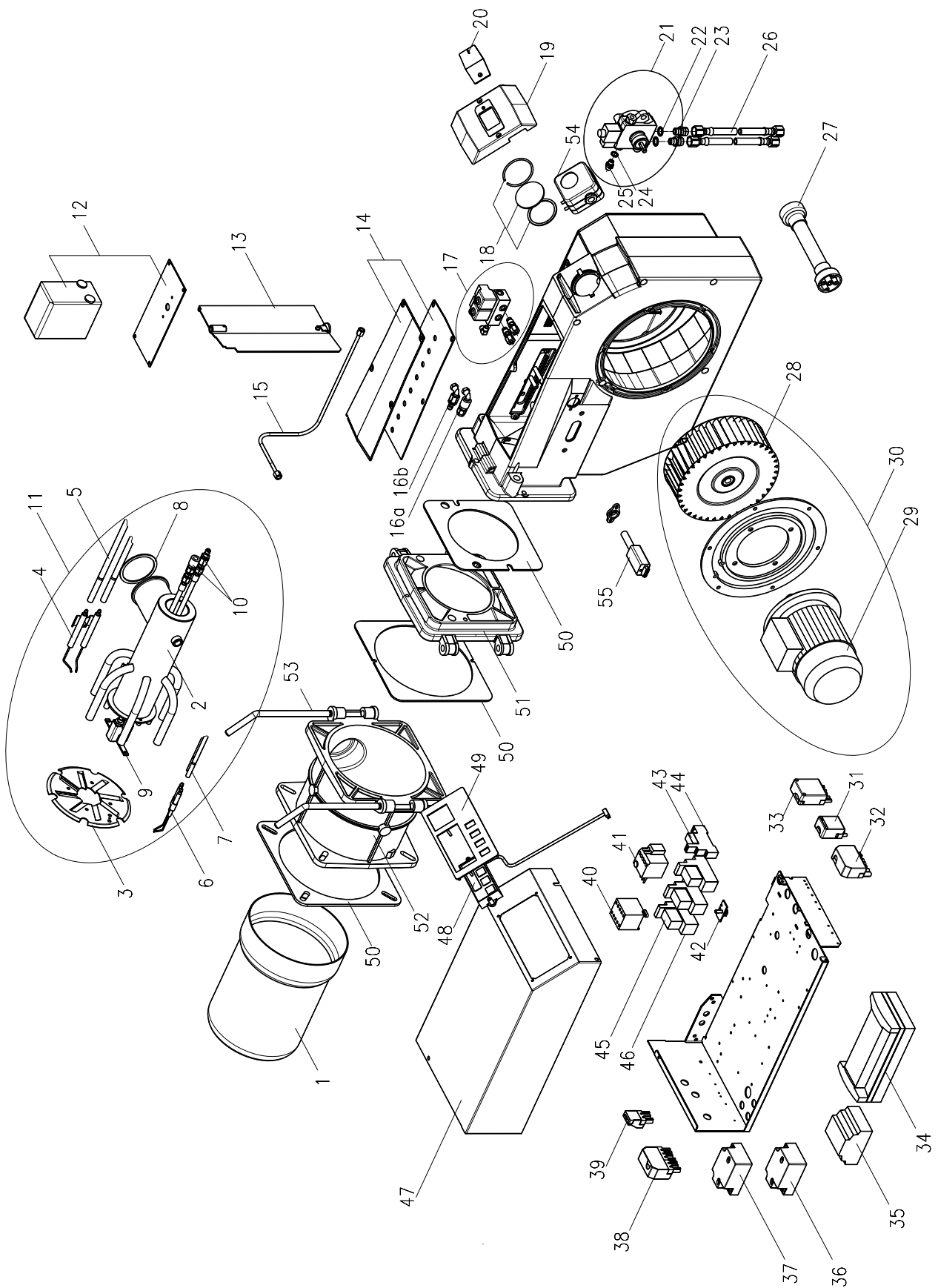
ООО «МАРК»  
Российская Федерация  
127106 г. Москва,  
Нововладыкински проезд,  
дом 8, стр. 4, офис 100  
Телефон +7 (499) 903-16-60  
E-Mail: [service@gorelok.ru](mailto:service@gorelok.ru)  
Internet: <http://www.gorelok.ru>

**Содержание:**

---

Комбинированные горелки МК2.1 .....	3
Комбинированные горелки МК2.2 .....	5
Насосный агрегат для горелок МК2 .....	7
Комбинированные горелки МК3.1 / МК3.2 .....	9
Комбинированные горелки МК3.3 / МК3.4 .....	11
Насосный агрегат для горелок МК3 .....	13

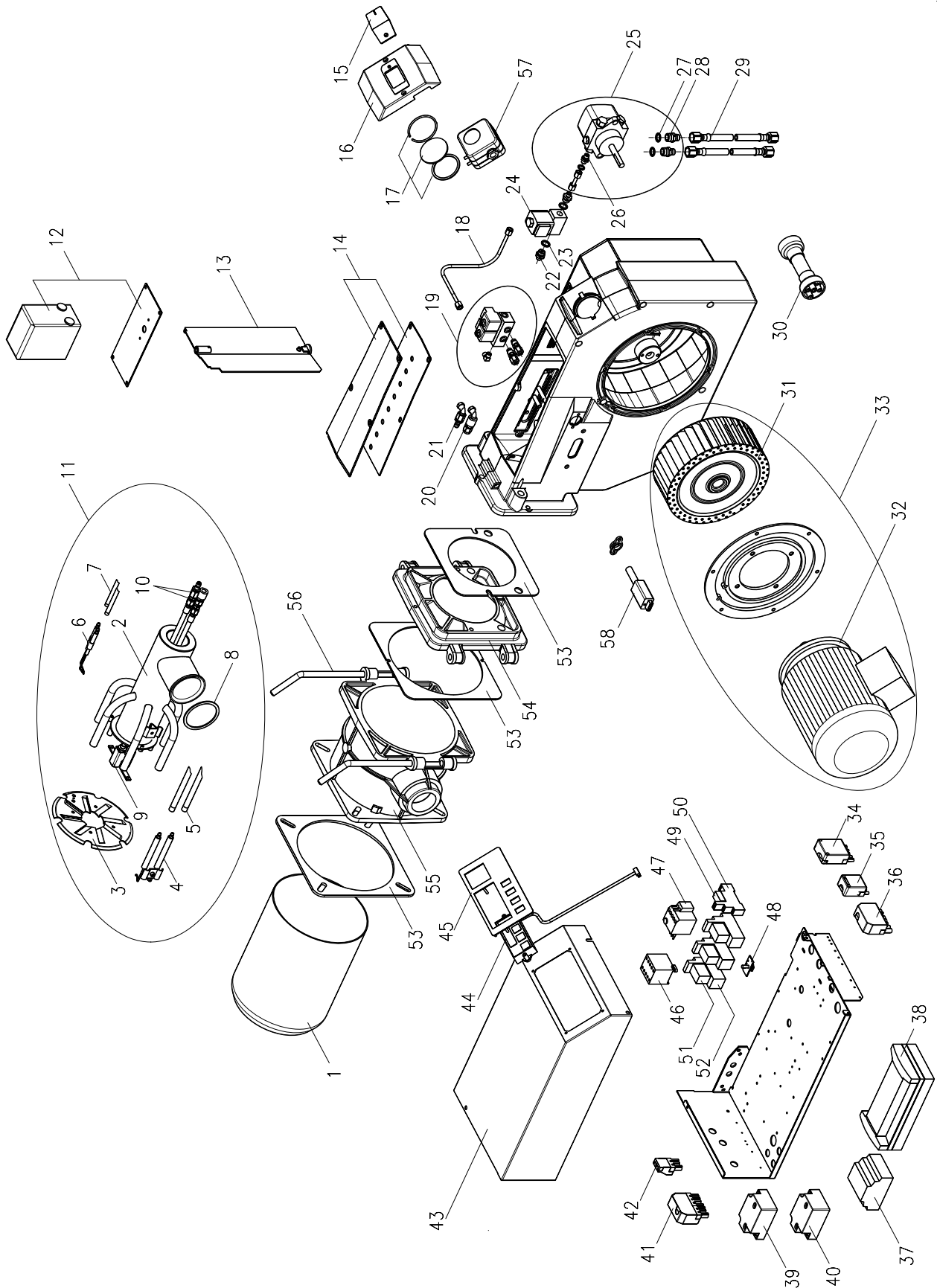
Запчасти • Комбинированные горелки



Запчасти • Комбинированные горелки

№ п/п	Наименование	Количество в упаковке, шт.	Артикул
1	Горелочная труба МК2.1, 271 мм	1	47-90-25517
1	Горелочная труба МК2.1, 371 мм (удлинение 100 мм)	1	47-90-25514
1	Горелочная труба МК2.1, 471 мм (удлинение 200 мм)	1	47-90-26419
2	Смесительная головка МК2 (сварная)	1	47-90-27084
2	Смесительная головка МК2 (сварная), удлинение 100 мм	1	47-90-27085
2	Смесительная головка МК2 (сварная), удлинение 200 мм	1	47-90-27086
3	Подпорная шайба МК2	1	47-90-25515
4	Электроды розжига (жидкое топливо)	1	47-90-26213
5	Кабель зажигания (жидкое топливо)	2	47-50-26104
5	Кабель зажигания (жидкое топливо), удлинение 100 мм	2	47-50-25134
5	Кабель зажигания (жидкое топливо и газ), удлинение 200 мм	2	47-50-25005
6	Электрод розжига (газ)	1	47-90-24921
7	Кабель зажигания (газ)	2	47-50-25134
7	Кабель зажигания (газ), удлинение 100 мм	2	47-50-25004
7	Кабель зажигания (газ), удлинение 200 мм	2	47-50-25005
8	Уплотнение смесительной головки для МК2	5	47-50-25521
9	Держатель форсунки МК2	1	47-90-25548
9	Держатель форсунки МК2 удлинение 100 мм	1	47-90-25561
9	Держатель форсунки МК2 удлинение 200 мм	1	47-90-26240
10	Гидравлический набор	1	47-90-27087
11	Смесительная головка МК2 без кабеля зажигания	1	47-90-25473
11	Смесительная головка МК2 удлинение 100 мм, без кабеля зажигания	1	47-90-25562
11	Смесительная головка МК2 удлинение 200 мм, без кабеля зажигания	1	47-90-26108
12	Сервопривод SAD 1.5	1	47-90-24763
13	Воздушная заслонка (до декабря 2008 г.)	1	47-90-24663
13	Воздушная заслонка (с декабря 2008 г.)	1	47-90-27030
14	Крышка с уплотнением	1	47-90-10698
15	Напорная трубка МК2.1	1	47-90-25560
16a	Гидравлический ниппель T2320V,	1	47-90-25465
16b	Гидравлическая муфта T2310V	1	47-90-25464
17	Двойной блок магнитных клапанов	1	47-90-27105
18	Смотровое стекло с уплотнением	1	36-90-11544
19	Кожух	1	47-90-24857
20	Крышка для смотрового стекла	1	47-90-12106
21	Насос AL95, для МК2.1	1	47-90-27125
22	Уплотнение Alu 13 x 18 x 2	50	37-50-11293
23	Ниппель шланга R1/4" x R3/8" /60°	10	46-50-10554
24	Уплотнительное кольцо 14x10x2	50	37-50-10788
25	Ниппель напорной трубки GES 6LL	5	47-50-20127
26	Топливный шланг NW8 1500 мм	2	57-50-10348
27	Муфта	1	36-90-11539
28	Колесо вентилятора Ø 218 x 80	1	36-90-11540-01
29	Электродвигатель 1,1 kW 400 V/50 Hz	1	47-90-26721
30	Электродвигатель 1,1 kW с колесом вентилятора	1	47-90-25205
31	Разъём 4-полюсной зелен.	1	37-90-20744
32	Разъём 7-полюсной чёрн./коричн.	1	37-90-20731
33	Разъём 5-полюсной чёрн.	1	37-90-20748
34	Логический модуль CL-LSR	1	47-90-25177
35	Блок управления MPA 22 S03	1	47-90-24166
36	Трансформатор розжига мод. 26/35 с кабелем 460 мм	1	47-90-24469
37	Трансформатор розжига мод. 26/48 с кабелем 460 мм	1	47-90-26930
38	Разъём 7-полюсной зелен.	1	37-90-10831
39	Разъём 3-полюсной чёрн.	1	37-90-20739
40	Защита мотора В7-30-10	1	47-90-25171
41	Тепловое реле 2,4 - 4,0 А	1	47-90-25172
42	Переключатель режимов дистанционный/ручной	1	47-90-25040
43	Реле CR-P230AC2	1	47-90-25199
44	Розетка CR-PLSx	1	47-90-26713
45	Реле CR-M230AC4	1	47-90-25181
46	Розетка CR-M4LS	1	47-90-26731
б/н	Защита мотора В7-30-10 для насосного агрегата	1	47-90-25171
б/н	Тепловое реле 2,4 - 4,0 А для насосного агрегата	1	47-90-25172
47	Кожух электрического шкафа	1	47-90-25206
48	MPA-устройство AM07	1	47-90-24167
49	Заглушка для МК2	1	47-90-25074
50	Набор уплотнений	1	47-90-26722
51	Газовая обойма МК2 часть 2	1	44-90-30240
52	Газовая обойма МК2 часть 1	1	44-90-30245
53	Подпорка для МК2	2	46-50-21085
54	Дифференциальное реле давления 2,5 - 50 mbar	1	47-90-26723
55	Датчик пламени KLC 1000 (также вместо датчика UV4)	1	47-90-28268
б/н	Сопло впуска	1	36-90-11541

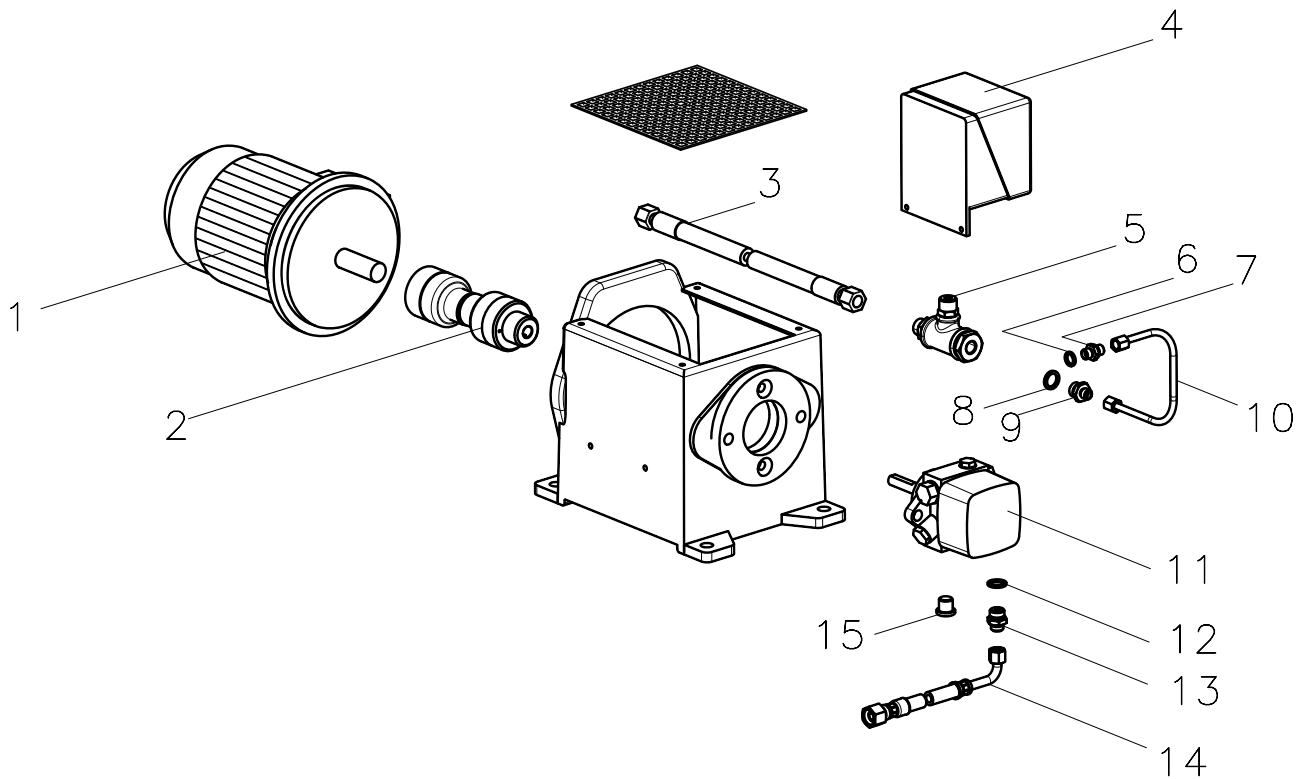
Запчасти • Комбинированные горелки



## Запчасти • Комбинированные горелки

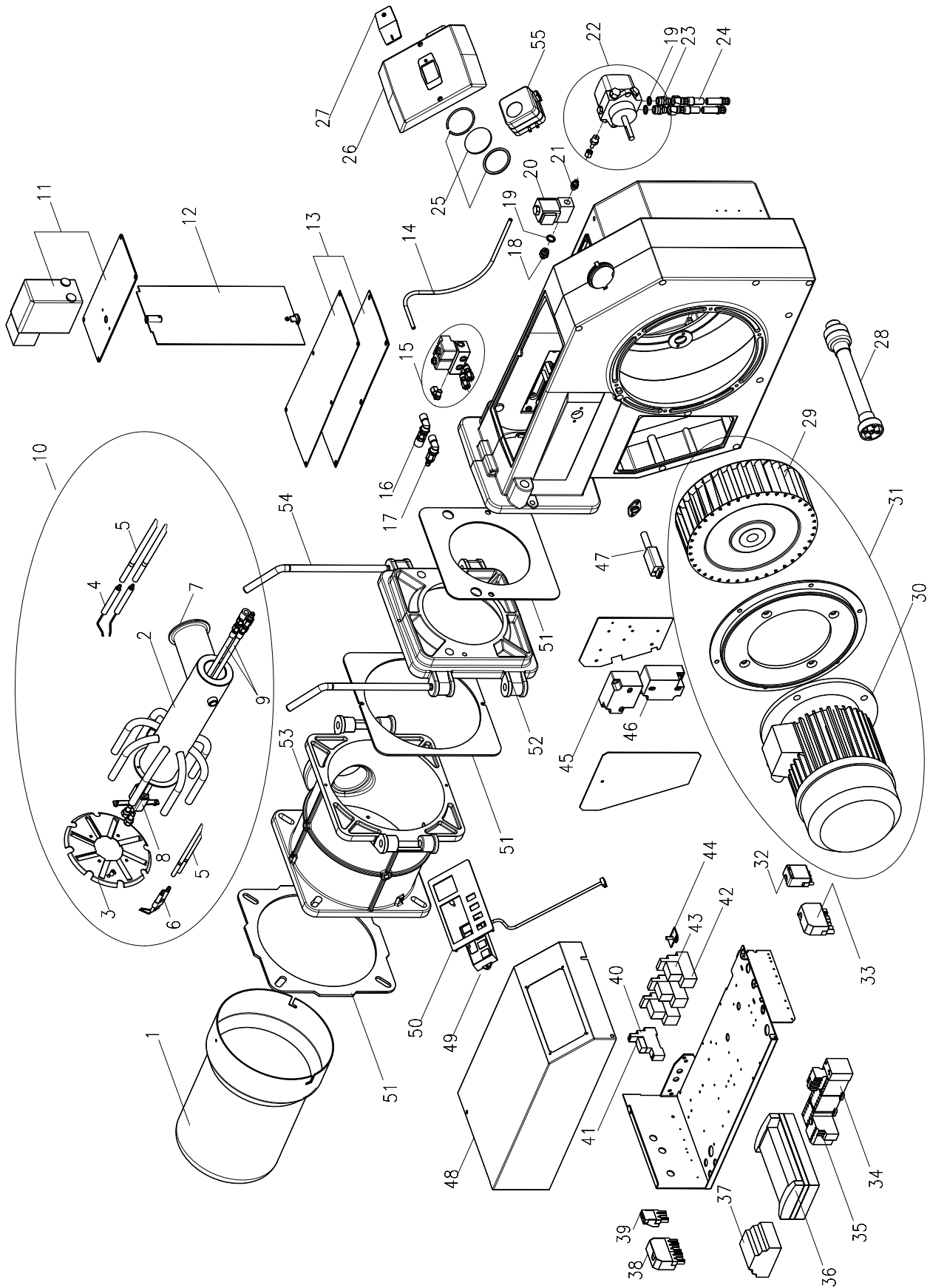
№ п/п	Наименование	Количество в упаковке, шт.	Артикул
1	Горелочная труба МК2.2, 271 мм	1	47-90-25472
1	Горелочная труба МК2.2, 371 мм (удлинение 100 мм)	1	47-90-26420
1	Горелочная труба МК2.2, 471 мм (удлинение 200 мм)	1	47-90-26421
2	Смесительная головка МК2 (сварная)	1	47-90-27084
2	Смесительная головка МК2 (сварная), удлинение 100 мм	1	47-90-27085
2	Смесительная головка МК2 (сварная), удлинение 200 мм	1	47-90-27086
3	Подпорная шайба МК2	1	47-90-25515
4	Электроды розжига (жидкое топливо)	1	47-90-26213
5	Кабель зажигания (жидкое топливо)	2	47-50-26104
5	Кабель зажигания (жидкое топливо), удлинение 100 мм	2	47-50-25134
5	Кабель зажигания (жидкое топливо и газ), удлинение 200 мм	2	47-50-25005
6	Электрод розжига (газ)	1	47-90-24921
7	Кабель зажигания (газ)	2	47-50-25134
7	Кабель зажигания (газ), удлинение 100 мм	2	47-50-25004
7	Набор кабелей зажигания (газ), удлинение 200 мм	2	47-50-25005
8	Уплотнение смесительной головки для МК2	5	47-50-25521
9	Держатель форсунки МК2	1	47-90-25548
9	Держатель форсунки МК2 удлинение 100 мм	1	47-90-25561
9	Держатель форсунки МК2 удлинение 200 мм	1	47-90-26240
10	Гидравлический набор	1	47-90-27087
11	Смесительная головка МК2 без кабеля зажигания	1	47-90-25473
11	Смесительная головка МК2 удлинение 100 мм, без кабеля зажигания	1	47-90-25562
11	Смесительная головка МК2 удлинение 200 мм, без кабеля зажигания	1	47-90-26108
12	Сервопривод SAD 1.5	1	47-90-24763
13	Воздушная заслонка МК2 (до декабря 2008 г.)	1	47-90-24663
13	Воздушная заслонка МК2 (с декабря 2008 г.)	1	47-90-27030
14	Крышка с уплотнением	1	47-90-10698
15	Крышка для смотрового стекла	1	47-90-12106
16	Кожух	1	47-90-24857
17	Смотровое стекло с уплотнением	1	36-90-11544
18	Напорная трубка МК2.2	1	47-90-25468
19	Двойной блок магнитных клапанов	1	47-90-27105
20	Гидравлическая муфта T2310V	1	47-90-25464
21	Гидравлический ниппель T2320V,	1	47-90-25465
22	Ниппель шланга R1/4" x 6LL	1	47-90-20862
23	Уплотнение Alu 13 x 18 x 2	50	37-50-11293
24	Магнитный клапан R 1/4" для МК 2.2	1	47-90-27106
25	Насос AJ4 для горелок МК	1	47-90-26063
26	Ниппель напорной трубки GES 6LL	5	47-50-20127
27	Уплотнительное кольцо 14x10x2	50	37-50-10788
28	Ниппель шланга R1/4" x R3/8" /60°	10	46-50-10554
29	Топливный шланг NW8 1500	2	57-50-10348
30	Муфта МК2.2	1	47-90-27179
31	Колесо вентилятора Ø 224 x 82 для MG20/2	1	47-90-24847
32	Электродвигатель 2,2 kW 400 V/50 Hz	1	47-90-24846
33	Электродвигатель 2,2 kW с колесом вентилятора	1	47-90-25508
34	Разъём 5-полюсной чёрн.	1	37-90-20748
35	Разъём 4-полюсной зелен.	1	37-90-20744
36	Разъём 7-полюсной чёрн./коричн.	1	37-90-20731
37	Логический модуль CL-LSR	1	47-90-25177
38	Блок управления MPA 22 S03	1	47-90-24166
39	Трансформатор розжига мод. 26/35 с кабелем 460 мм	1	47-90-24469
40	Трансформатор розжига мод. 26/48 с кабелем 460 мм	1	47-90-26930
41	Разъём 7-полюсной зелен.	1	37-90-10831
42	Разъём 3-полюсной чёрн.	1	37-90-20739
43	Кожух электрического шкафа	1	47-90-25206
44	МПА-устройство AM07	1	47-90-24167
45	Заглушка для МК2	1	47-90-25074
46	Защита мотора B7-30-10	1	47-90-25171
47	Тепловое реле 4,0 - 6,0 А	1	47-90-25173
48	Переключатель режимов дистанционный/ручной	1	47-90-25040
49	Реле CR-P230AC2	1	47-90-25199
50	Розетка CR-PLSx	1	47-90-26713
51	Реле CR-M230AC4	1	47-90-25181
52	Розетка CR-M4LS	1	47-90-26731
б/н	Защита мотора B7-30-10 для насосного агрегата	1	47-90-25171
б/н	Тепловое реле 2,4 - 4,0 А для насосного агрегата	1	47-90-25172
53	Набор уплотнений	1	47-90-26722
54	Газовая обойма часть 2	1	44-90-30242
55	Газовая обойма часть 1	1	44-90-30245
56	Подпорка	2	46-50-21085
57	Дифференциальное реле давления 2,5 - 50 mbar	1	47-90-26723
58	Датчик пламени KLC 1000 (также вместо датчика UV4)	1	47-90-28268
б/н	Сопло впуска	1	36-90-11541

## Запчасти • Комбинированные горелки



№ п/п	Наименование	Количество в упаковке, шт.	Артикул
1	Электродвигатель 1,1 kW 400 V 50 Hz	1	36-90-11538
2	Муфта для насосного агрегата МК	1	47-90-27103
3	Гидравлический шланг DN 8, 1500 мм	1	47-90-25302
4	Реле давления с кабелем	1	47-90-25363
5	Тройник для насосного агрегата МК	1	44-90-23080
6	Уплотнительное кольцо 14x10x2	50	37-50-10788
7	Ниппель напорной трубки GES 6LL	5	47-50-20127
8	Уплотнение Alu 13 x 18 x 2	50	37-50-11293
9	Ниппель шланга R 1/4" x 6LL	10	47-50-20862
10	Напорная трубка для насосного агрегата МК	1	47-90-27104
11	Насос AJ4 для насосного агрегата МК2	1	47-90-27109
12	Уплотнение Alu 13 x 18 x 2	50	37-50-11293
13	Ниппель шланга NW6 R 1/4"	10	37-50-11348
14	Металлический шланг NW6 1200 мм	1	47-90-11347
15	Резьбовая заглушка R 1/4" с внутренним шестигранником	5	37-50-11798

Запчасти • Комбинированные горелки

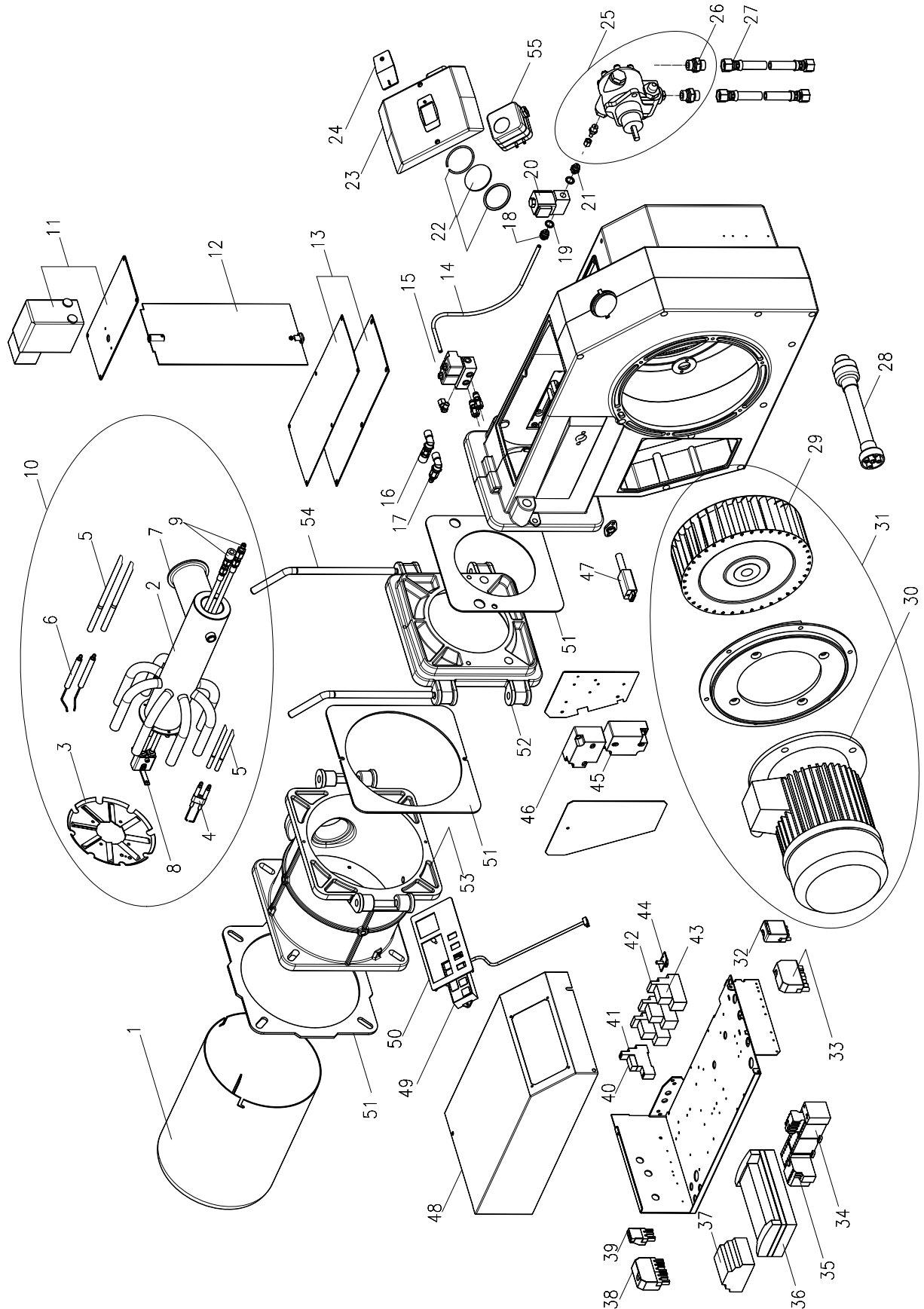




## Запчасти • Комбинированные горелки

№ п/п	Наименование	Количество в упаковке, шт.	Артикул
1	Горелочная труба МК3.1, МК3.2, 346 мм	1	47-90-25392
1	Горелочная труба МК3.1, МК3.2, 546 мм (удлинение 200 мм)	1	47-90-25442
2	Смесительная головка МК3.1, МК3.2 (сварная)	1	47-90-27091
2	Смесительная головка МК3.1, МК3.2 (сварная), удлинение 200 мм	1	47-90-27092
3	Подпорная шайба МК3.1, МК3.2	1	47-90-25088
4	Электроды розжига (жидкое топливо)	1	47-90-26213
5	Кабель зажигания (жидкое топливо/газ)	2	47-50-25003
5	Кабель зажигания (жидкое топливо/газ) удлинение 200 мм	2	47-50-25482
6	Электрод розжига (газ)	1	47-90-24921
7	Уплотнение для газового сопла	5	47-50-12791
8	Держатель форсунки МК3	1	47-90-25086
8	Держатель форсунки МК3 удлинение 200 мм	1	47-90-25423
9	Гидравлический набор	1	47-90-27087
10	Смесительная головка МК3.1/ МК3.2 без кабеля зажигания	1	47-90-25036
10	Смесительная головка МК3.1/ МК3.2 удлинение 200 мм, без кабеля зажигания	1	47-90-24993
11	Сервопривод SAD 3.0	1	47-90-24473
12	Воздушная заслонка	1	47-90-24464
13	Крышка с уплотнением	1	47-90-12982
14	Напорный шланг NW4 400 мм	1	47-90-25156
15	Двойной блок магнитных клапанов	1	47-90-27105
16	Гидравлическая муфта T2310V	1	47-90-25464
17	Гидравлический ниппель T2320V,	1	47-90-25465
18	Ниппель шланга NW6 R 1/4"	10	37-50-11348
19	Уплотнение Alu 13 x 18 x 2	50	37-50-11293
20	Магнитный клапан R 1/4"	1	36-90-11583
21	Ниппель напорной трубки GES 6LLR	1	47-90-20127
22	Насос AJ4, для МК3.1	1	47-90-26063
22	Насос AJ6, для МК3.2	1	47-90-26064
23	Ниппель шланга R1/4" x R3/8" /60°	10	46-50-10554
24	Топливный шланг NW8 1500 мм	2	57-50-10348
25	Смотровое стекло с уплотнением	1	36-90-11544
26	Кожух	1	47-90-24999
27	Крышка для смотрового стекла	1	47-90-12106
28	Муфта для МК3	1	47-90-27096
29	Колесо вентилятора TLR Ø 280 x 80 для МК3.1	1	47-90-27093
29	Колесо вентилятора TLR Ø 280 x 100 для МК3.3	1	47-90-27099
30	Электродвигатель 3 kW 400V / 50Hz для MG3.1	1	47-90-12802
30	Электродвигатель 4 kW 400V / 50 Hz для MG3.2	1	47-90-12803
31	Электродвигатель 3 kW с колесом вентилятора для МК3.1	1	47-90-27094
31	Электродвигатель 4 kW с колесом вентилятора для МК3.3	1	47-90-27100
32	Разъём 4-полюсной зелен.	1	37-90-20744
33	Разъём 7-полюсной чёрн./коричн.	1	37-90-20731
34	Звезда-треугольник-комби YKB7-30 (исп. -SD)	1	47-90-25176
35	Тепловое реле 2,4 - 4,0 А	1	47-90-25172
36	Блок управления MPA 22 S03	1	47-90-24166
37	Логический модуль CL-LSR	1	47-90-25177
38	Разъём 7-полюсной зелен.	1	37-90-10831
39	Разъём 3-полюсной чёрн.	1	37-90-20739
40	Розетка CR-PLSx	1	47-90-26713
41	Реле CR-P230AC2	1	47-90-25199
42	Розетка CR-M4LS	1	47-90-26731
43	Реле CR-M230AC4	1	47-90-25181
44	Переключатель режимов дистанционный/ручной	1	47-90-25040
б/н	Тепловое реле 2,4 - 4,0 А для насосного агрегата	1	47-90-25172
б/н	Защита мотора B7-30-10 для насосного агрегата	1	47-90-25171
45	Трансформатор розжига мод. 26/35 с кабелем 200 мм	1	47-90-24922
46	Трансформатор розжига мод. 26/48 с кабелем 200 мм	1	47-90-27095
47	Датчик пламени KLC 1000 (также вместо датчика UV4)	1	47-90-28268
48	Кожух электрического шкафа	1	47-90-25206
49	MPA-устройство AM07	1	47-90-24167
50	Заглушка	1	47-90-25074
51	Набор уплотнений	1	47-90-26792
52	Газовая обойма часть 2	1	47-90-12771
53	Газовая обойма часть 1	1	47-90-12770
54	Подпорка	2	46-50-12809
55	Дифференциальное реле давления 2,5 - 50 mbar	1	47-90-26723
б/н	Сопло впуска	1	47-90-12785

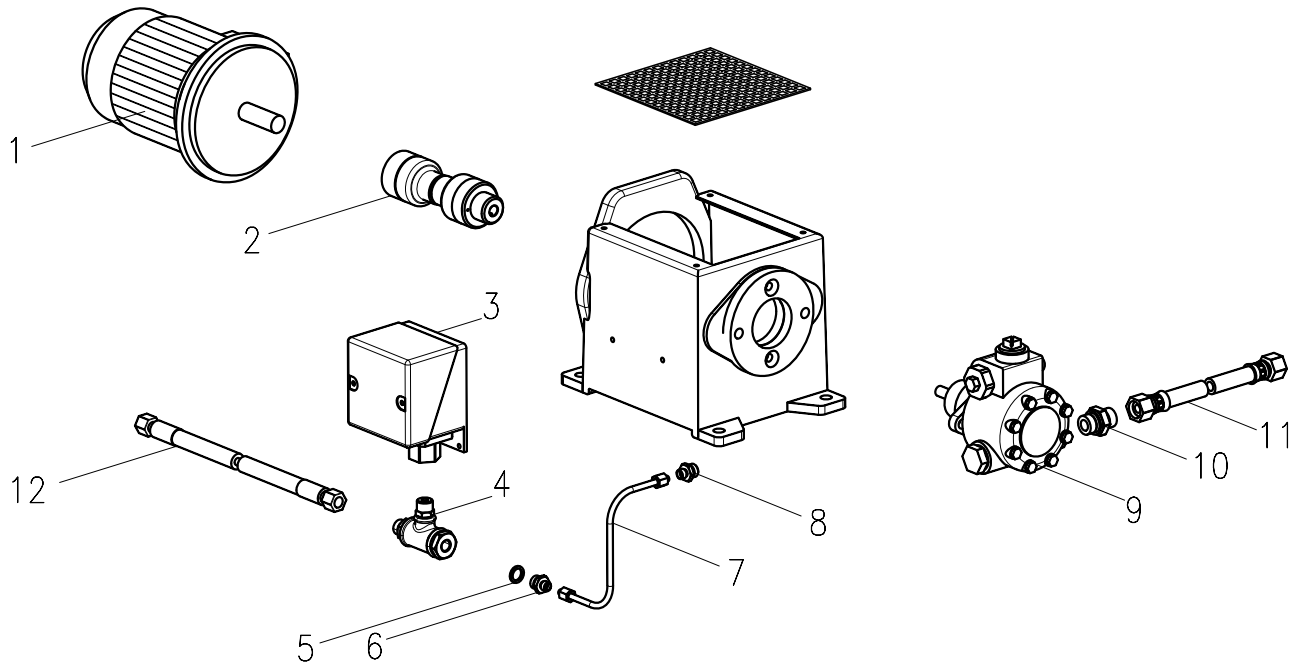
Запчасти • Комбинированные горелки



Запчасти • Комбинированные горелки

№ п/п	Наименование	Количество в упаковке, шт.	Артикул
1	Горелочная труба МК3.3, МК3.4, 346 мм	1	47-90-25393
1	Горелочная труба МК3.3, МК3.4, 546 мм (удлинение 200 мм)	1	47-90-25443
2	Смесительная головка МК3.3, МК3.4, (сварная)	1	47-90-27097
2	Смесительная головка МК3.3, МК3.4, (сварная), удлинение 200 мм	1	47-90-27098
3	Подпорная шайба МК3.3, МК3.4	1	47-90-25238
4	Электроды розжига (жидкое топливо)	1	47-90-26213
5	Кабель зажигания (жидкое топливо/газ)	2	47-50-25003
5	Кабель зажигания (жидкое топливо/газ)удлинение 200 мм	2	47-50-25482
6	Электрод розжига (газ)	1	47-90-24921
7	Уплотнение для газового сопла	5	47-50-12791
8	Держатель форсунки МК3	1	47-90-25086
8	Держатель форсунки МК3 удлинение 200 мм	1	47-90-25423
9	Гидравлический набор	1	47-90-27087
10	Смесительная головка МК3 без кабеля зажигания	1	47-90-25272
10	Смесительная головка МК3 удлинение 200 мм, без кабеля зажигания	1	47-90-25425
11	Сервопривод SAD 3.0	1	47-90-24473
12	Воздушная заслонка	1	47-90-24464
13	Крышка с уплотнением	1	47-90-12982
14	Напорный шланг NW4 400 мм	1	47-90-25156
15	Двойной блок магнитных клапанов	1	47-90-27105
16	Гидравлическая муфта T2310V	1	47-90-25464
17	Гидравлический ниппель T2320V,	1	47-90-25465
18	Ниппель шланга NW6 R 1/4"	10	37-50-11348
19	Уплотнение Alu 13 x 18 x2	50	37-50-11293
20	Магнитный клапан R 1/4" для МК3.3, МК3.4	1	47-90-27107
21	Ниппель шланга R1/4" x 6LL	1	47-90-20862
22	Смотровое стекло с уплотнением	1	36-90-11544
23	Кожух	1	47-90-24999
24	Крышка для смотрового стекла	1	47-90-12106
25	Насос J7CCC	1	47-90-27110
26	Ниппель шланга EST G 1/2" x G 1/2"	1	47-90-12819
27	Металлический шланг NW10 1500 мм	2	47-50-12818
28	Муфта МК3.3	1	47-90-27101
28	Муфта МК3.4	1	47-90-27102
29	Колесо вентилятора TLR Ø 280 x 100 для МК3.3	1	47-90-27099
29	Колесо вентилятора TS Ø 290 x 114 для МК3.4	1	47-90-22850
30	Электродвигатель 4 kW 400V / 50 Hz для МК3.2	1	47-90-12803
30	Электродвигатель 5,5 kW 400V / 50Hz для МК3.4	1	47-90-22876
31	Электродвигатель 4 kW с колесом вентилятора для МК3.3	1	47-90-27100
31	Электродвигатель 5,5 kW с колесом вентилятора для МК3.4	1	47-90-26801
32	Разъём 4-полюсной зелен.	1	37-90-20744
33	Разъём 7-полюсной чёрн./коричн.	1	37-90-20731
34	Звезда-треугольник-комби YKB7-30 (исп. -SD)	1	47-90-25176
35	Тепловое реле 6,0 - 9,0 А	1	47-90-25174
36	Блок управления MPA 22 S03	1	47-90-24166
37	Логический модуль CL-LSR	1	47-90-25177
38	Разъём 7-полюсной зелен.	1	37-90-10831
39	Разъём 3-полюсной чёрн.	1	37-90-20739
40	Реле CR-P230AC2	1	47-90-25199
41	Розетка CR-PLSx	1	47-90-26713
42	Розетка CR-M4LS	1	47-90-26731
43	Реле CR-M230AC4	1	47-90-25181
44	Переключатель режимов дистанционный/ручной	1	47-90-25040
б/н	Тепловое реле 2,4 - 4,0 А	1	47-90-25172
б/н	Защита мотора B7-30-10	1	47-90-25171
45	Трансформатор розжига мод. 26/35 с кабелем 200 мм для МК3.3, МК3.4	1	47-90-24922
46	Трансформатор розжига мод. 26/48 с кабелем 200мм для МК3.3	1	47-90-27095
46	Трансформатор розжига мод. 26/48 с кабелем 460 мм для МК3.4	1	47-90-26930
47	Датчик пламени KLC 1000 (также вместо датчика UV4)	1	47-90-28268
48	Кожух электрического шкафа	1	47-90-25206
49	MPA-устройство AM07	1	47-90-24167
50	Заглушка	1	47-90-25074
51	Набор уплотнений	1	47-90-26792
52	Газовая обойма часть 2	1	47-90-12771
53	Газовая обойма часть 1	1	47-90-12770
54	Подпорка	2	46-50-12809
55	Дифференциальное реле давления 2,5 - 50 mbar	1	47-90-26723
б/н	Сопло впуска	1	47-90-12785

## Запчасти • Комбинированные горелки



№ п/п	Наименование	Количество в упаковке, шт.	Артикул
1	Электродвигатель 1,1 kW 400 V 50 Hz	1	36-90-11538
2	Муфта для насосного агрегата МК	1	47-90-27103
3	Реле давления с кабелем	1	47-90-25363
4	Тройник для насосного агрегата МК	1	44-90-23080
5	Уплотнительное кольцо 14x10x2	50	37-50-10788
6	Ниппель напорной трубки GES 6LL	5	47-50-20127
7	Напорная трубка для насосного агрегата МК	1	47-90-27104
8	Ниппель шланга R 1/4" x 6LL	10	47-50-20862
9	Насос 7JCCC, для насосного агрегата МКЗ	1	47-90-27111
10	Ниппель шланга EST G 1/2" x G 1/2"	1	47-90-12819
11	Металлический шланг NW10 1500 мм	2	47-50-12818
12	Гидравлический шланг DN 8, 1500 мм	1	47-90-25302