

Жидкотопливные горелки серии R

Каталог запчастей 2015

В настоящем каталоге приведены рекомендованные розничные цены для Российской Федерации с учетом НДС 18 %.

Настоящий каталог не является публичной офертой, приведенные в нем цены служат лишь основой для калькуляции.

Производитель оставляет за собой право на технические изменения. Особая редакция.

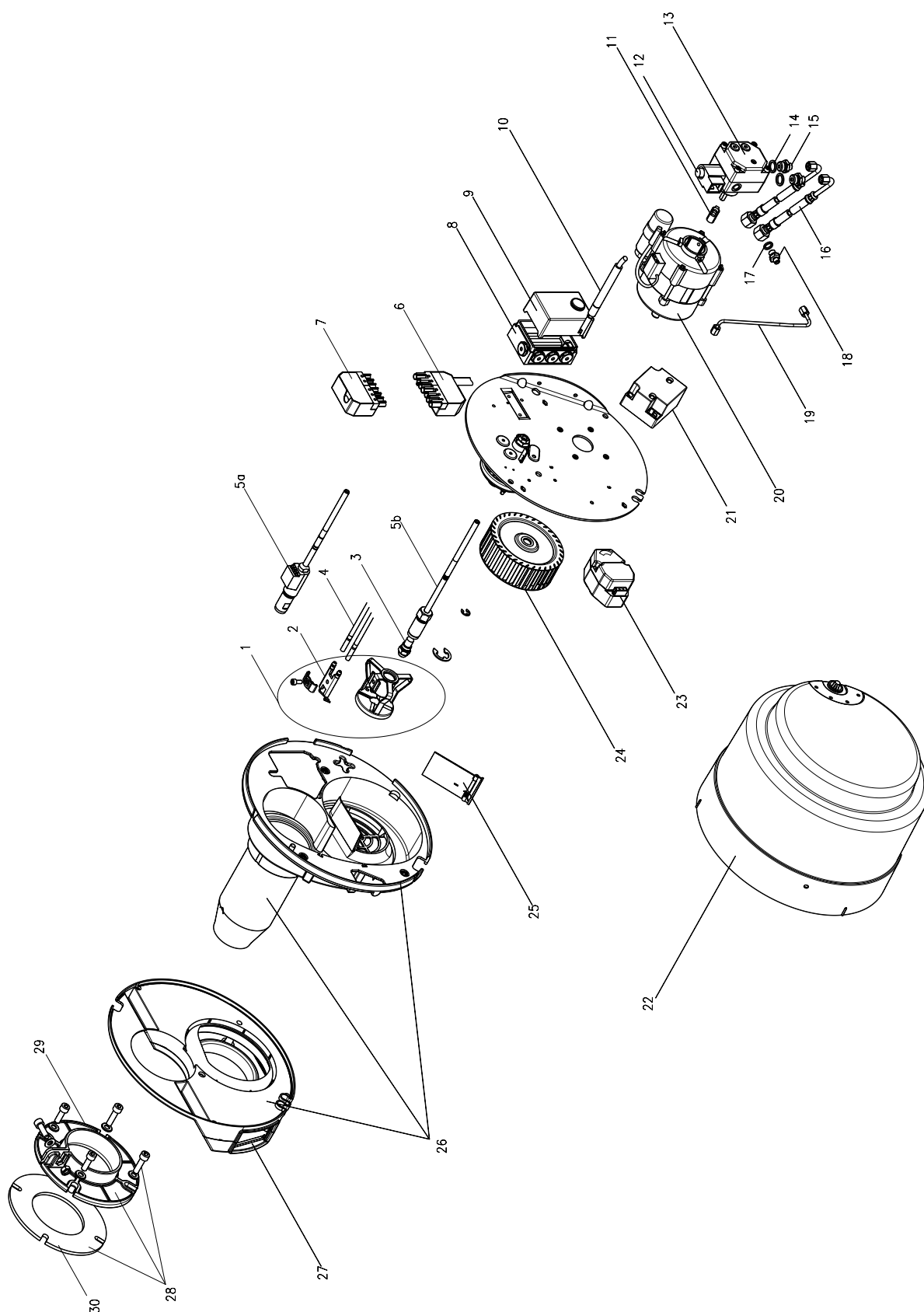
Enertech GmbH
Brenner und Heizsysteme
Postfach 3063
D-58662 Hemer
Telefon 02372/965-0
Telefax 02372/61240
E-Mail: info@giersch.de
Internet: <http://www.giersch.de>

ООО «МАРК»
Российская Федерация
127106 г. Москва,
Нововладыкински проезд,
дом 8, стр. 4, офис 100
Телефон +7 (499) 903-16-60
E-Mail: service@gorelok.ru
Internet: <http://www.gorelok.ru>

Содержание

Жидкотопливные горелки R1(-V)(-L)	стр. 3
Жидкотопливные горелки R20(-V)(-L)	стр. 5
Жидкотопливные горелки R20(-L)AE	стр. 7
Жидкотопливные горелки R20-ZS-L	стр. 9
Жидкотопливные горелки R30-AE	стр. 11
Жидкотопливные горелки R30-Z-L	стр. 13

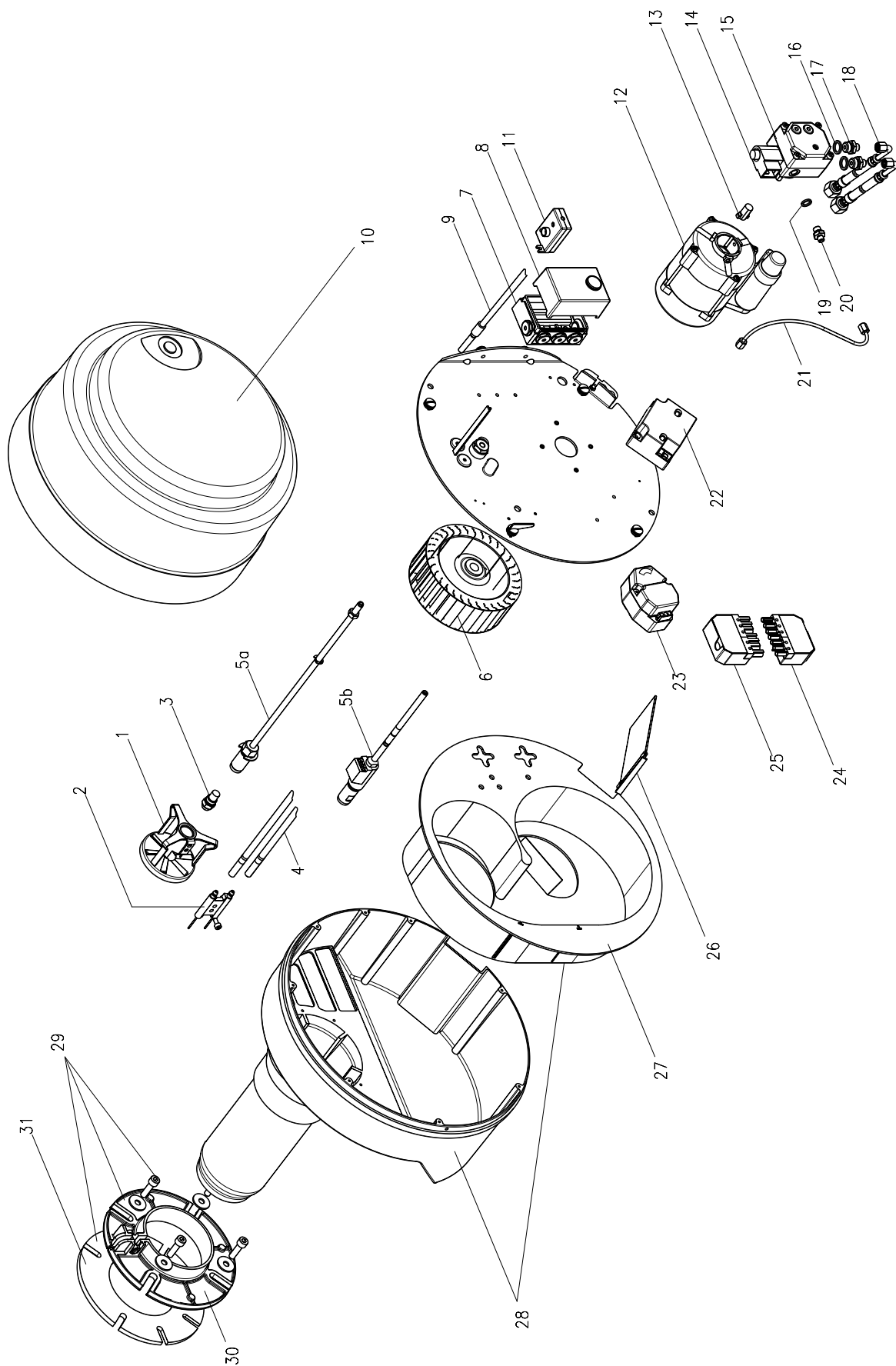
Запчасти • Жидкотопливные горелки



Запчасти • Жидкотопливные горелки

№ п/п	Наименование	Количество в упаковке, шт.	Артикул
1	Подпорная шайба с держателем	1	31-90-20869
2	Двойные электроды	5	31-50-11411
3	Форсунка		по запросу
4	Кабель зажигания, 440 мм	2	47-50-26739
4	Кабель зажигания EBI	2	47-50-11979
5a	Шток форсунки с подогревателем	1	51-90-20450
5b	Шток форсунки для R1	1	51-90-20972
6	Штекерная часть 7-полюсная чёрн./коричн.	1	37-90-11015
7	Разъём 7-полюсной чёрн./коричн.	1	37-90-20731
8	Нижняя часть блока управления 9-полюсная	1	31-90-22807
9	Блок управления TF 830.3	1	37-90-10936
9	Блок управления DKW 972 мод.05 50/60Hz для WLE	1	47-90-21731
9	Блок управления DKW 972 (вместо MMO 872)	1	47-90-22543
10	Датчик пламени MZ 770	1	37-90-10118
11	Муфта AEG	1	37-90-11586
12	Катушка магнитного клапана для насоса Suntec	1	47-90-12582
12	Катушка магнитного клапана для насоса Danfoss BFP	1	57-90-10919
13	Насос Suntec AS 47D с подключением для R20-V	1	47-90-12644
б/н	Фильтр для насоса AS с уплотнением	1	47-90-23325
13	Насос Danfoss BFP 21 LG с подключением	1	47-90-10834
б/н	Фильтрующий элемент для насоса BFP	1	59-90-50470
14	Уплотнение Alu 13 x 18 x 2	50	37-50-11293
15	Ниппель шланга R 1/4" x 6LL	10	47-50-20862
16	Топливный шланг NW4 1200 мм	2	47-50-10802
17	Уплотнительное кольцо 14x10x2	50	37-50-10788
18	Ниппель напорной трубки K-GEV4LL R1/8" с уплотнительным кольцом	5	37-50-20200
19	Напорная трубка R1 для насоса Danfoss/Suntec	1	31-90-10929
20	Электродвигатель 230V 50Hz 90 W	1	31-90-11582
20	Электродвигатель 230 V / 50 Hz 90 W с фланцем (до января 1989 г.)	1	31-90-10105
21	Электронный трансформатор розжига 26/35 с кабелем	1	47-90-24469
21	Комплект для переоборудования электронного трансформатора розжига для горелок R	1	47-90-26954
22	Кожух горелки	1	31-90-10102
23	Сервопривод SA2-F	1	57-90-11592
24	Колесо вентилятора Ø 120 x 42 мм	1	31-90-10106
25	Воздушная заслонка	5	37-50-20971
26	Корпус с горелочной трубой для R1 (со 2 квартала 1989 г.)	1	31-90-11604
27	Шумоглушитель всасывания воздуха	1	31-90-21660
28	Монтажный набор для замены, состоит из №№ 28, 29, 30	1	31-90-11421
30	Уплотнение фланца для R1 (с марта 1983 г.)	5	31-50-10104
30	Уплотнение фланца для R1 (до февраля 1987 г.)	5	51-50-10214
	для насоса Eckerle		
б/н	Насос AE35 C с муфтами	1	57-90-11584
б/н	Напорная трубка 41 мм	1	37-90-10780
б/н	Напорная трубка R1 для насоса Eckerle	1	31-90-10971
б/н	Магнитный клапан R1/8 для насоса Eckerle	1	37-90-10884

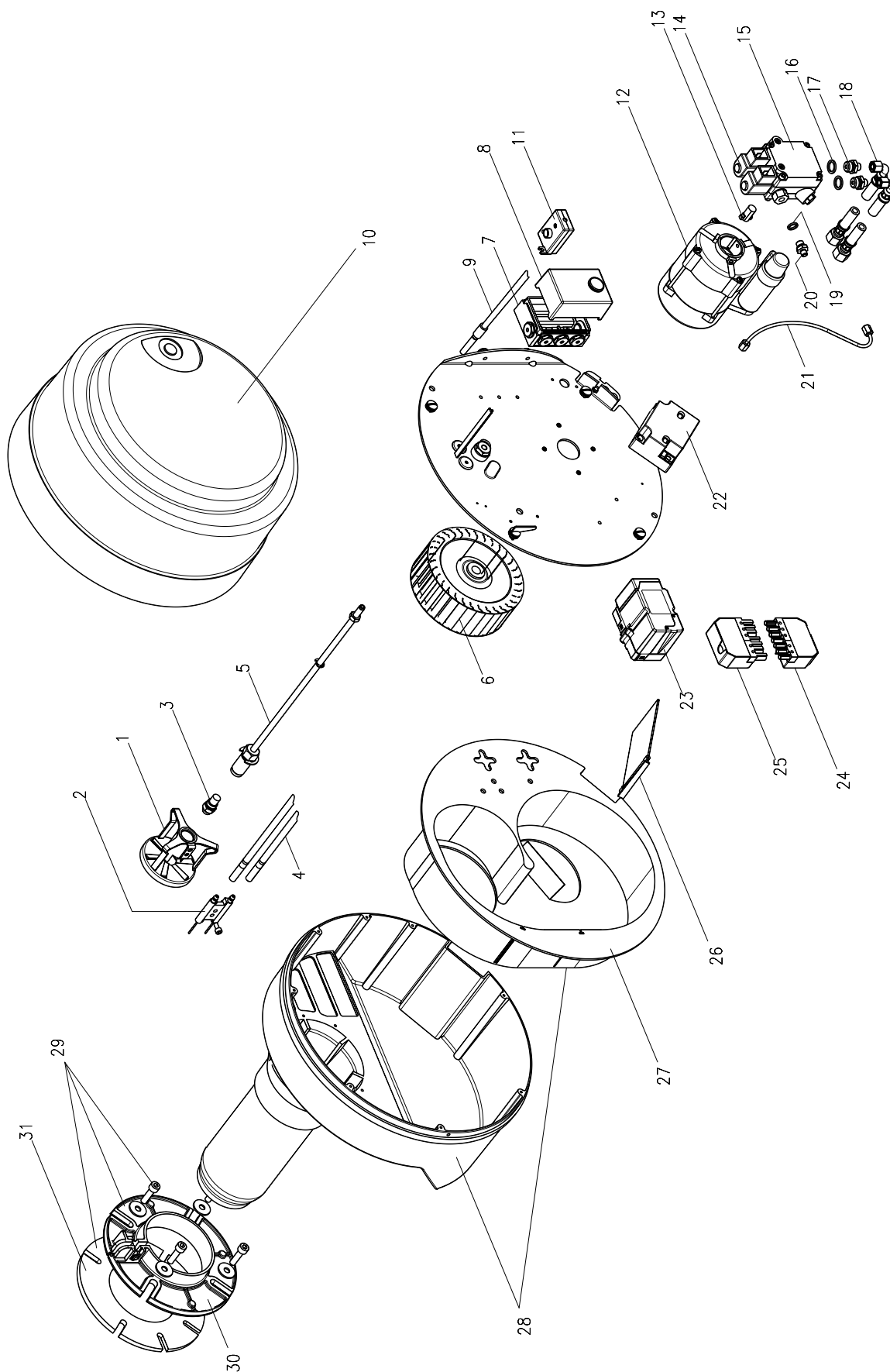
Запчасти • Жидкотопливные горелки



Запчасти • Жидкотопливные горелки

№ п/п	Наименование	Количество в упаковке, шт.	Артикул
1	Подпорная шайба с держателем	1	32-90-10143
1	Подпорная шайба с держателем для WLE	1	47-90-21254
2	Двойные электроды	5	32-50-20642
2	Двойные электроды для -WLE	5	33-50-10711
3	Форсунка		по запросу
4	Кабель зажигания 640 мм	2	47-50-26741
5a	Шток форсунки	1	32-90-11509
5a	Шток форсунки для R20 (удлинение 100 мм)	1	47-90-26345
5b	Шток форсунки с подогревателем и кабелем	1	52-90-21342
5b	Комплект для переоборудования подогревателя Satronic/Danfoss (до 2-го квартала 1995 г.)	1	42-90-21601
6	Колесо вентилятора Ø 146 x 62 мм	1	32-90-10139
7	Нижняя часть блока управления 9-полюсная	1	31-90-22664
8	Блок управления TF 830.3	1	37-90-10936
8	Блок управления DKW 972 мод.05 50/60Hz для WLE	1	47-90-21731
8	Блок управления DKW 972 (вместо MMO 872)	1	47-90-22543
9	Датчик пламени MZ 770 S	1	47-90-21037
10	Кожух горелки	1	32-90-11742
11	Предохранитель	1	32-90-11499
12	Электродвигатель 230 V/50 Hz - 180 W	1	32-90-11507
13	Муфта AEG	1	37-90-11586
14	Катушка магнитного клапана для насоса Danfoss BFP	1	57-90-10919
14	Катушка магнитного клапана для насоса Suntec	1	47-90-12582
15	Насос Danfoss BFP 21 LG с подключением	1	47-90-10834
б/н	Фильтрующий элемент для насоса BFP	1	59-90-50470
15	Насос Suntec AS 47D с подключением для R20-V	1	47-90-12644
б/н	Фильтр для насоса AS с уплотнением	1	47-90-23325
16	Уплотнение Alu 13 x 18 x 2	50	37-50-11293
17	Ниппель шланга R 1/4" x 6LL	10	47-50-20862
18	Топливный шланг NW4 1200 мм	2	47-50-10802
19	Уплотнительное кольцо 14x10x2	50	37-50-10788
20	Ниппель напорной трубки K-GEV4LL R1/8" с уплотнительным кольцом	5	37-50-20200
21	Напорная трубка насос - шток форсунки	1	31-90-23246
22	Электронный трансформатор розжига 26/35 с кабелем	1	47-90-24469
22	Комплект для переоборудования электронного трансформатора розжига для горелок R	1	47-90-26954
23	Сервопривод SA2-F	1	57-90-11592
24	Штекерная часть 7 -полюсная чёрн./коричн.	1	37-90-11015
25	Разъём 7-полюсной чёрн./коричн.	1	37-90-20731
26	Воздушная заслонка	5	32-50-11595
27	Вставка корпуса пластмассовая	1	32-90-11744
28	Корпус с горелочной трубой	1	32-90-11508
28	Корпус с горелочной трубой, удлинение 100 мм	1	47-90-26343
29	Монтажный набор для замены, состоит из №№ 29,30,31	1	47-90-27335
31	Уплотнение фланца	5	32-50-10261
б/н	Крепёжный болт для кожуха	1	47-90-28030

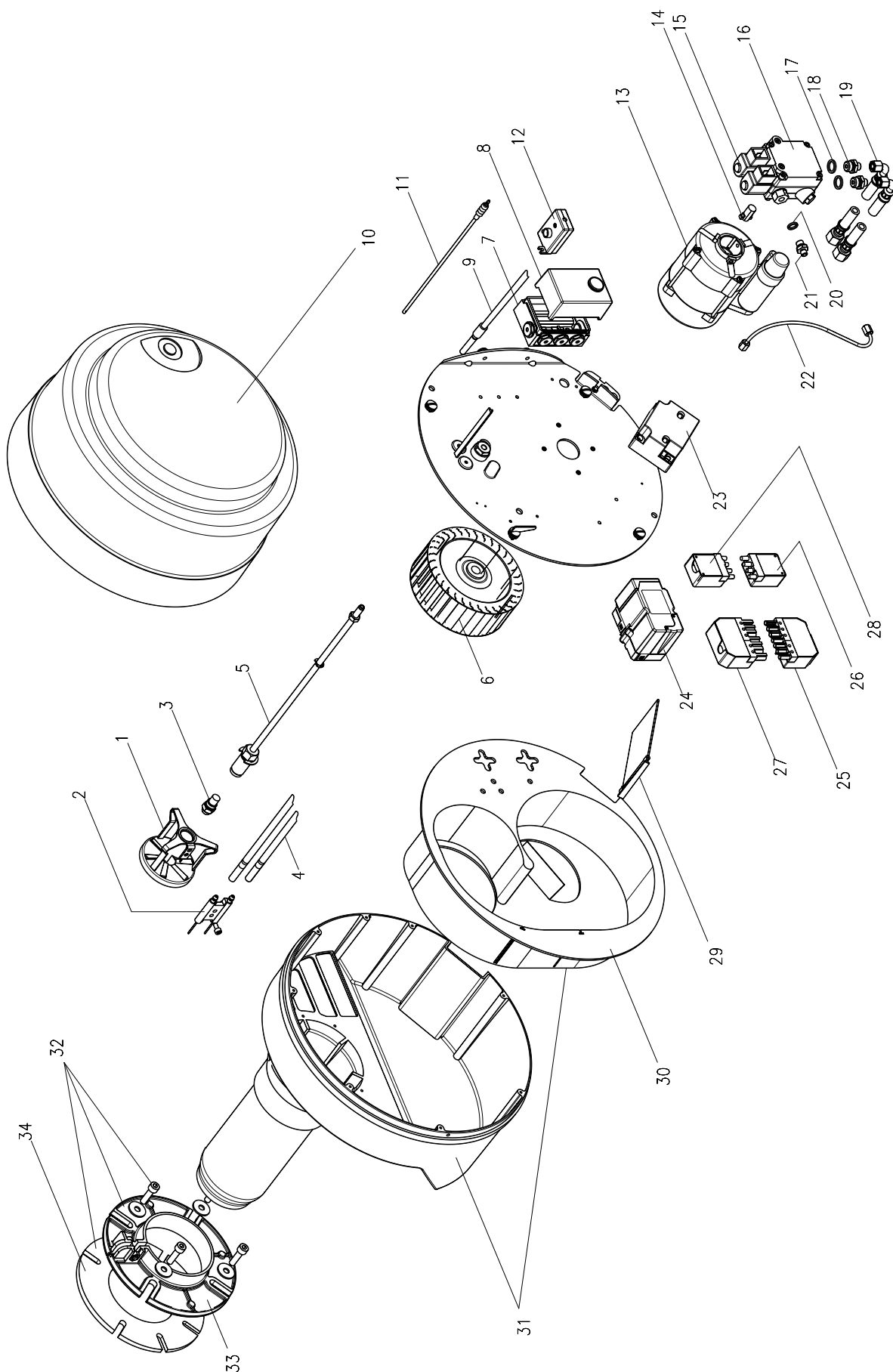
Запчасти • Жидкотопливные горелки



Запчасти • Жидкотопливные горелки

№ п/п	Наименование	Количество в упаковке, шт.	Артикул
1	Подпорная шайба с держателем	1	32-90-10143
1	Подпорная шайба с держателем для WLE	1	47-90-21254
2	Двойные электроды	5	32-50-20642
2	Двойные электроды для -WLE	5	33-50-10711
3	Форсунка		по запросу
4	Кабель зажигания 640 мм	2	47-50-26741
5	Шток форсунки	1	32-90-11509
6	Колесо вентилятора Ø 146 x 62 мм	1	32-90-10139
7	Нижняя часть блока управления 9-полюсная	1	31-90-22664
8	Блок управления TF 832.3	1	37-90-10955
8	Блок управления DKW 972 мод.05 50/60Hz для WLE	1	47-90-21731
8	Блок управления DKW 972 (вместо ММО 872)	1	47-90-22543
9	Датчик пламени MZ 770 S	1	47-90-21037
10	Кожух горелки	1	32-90-11742
11	Предохранитель	1	32-90-11499
12	Электродвигатель 230 V/50 Hz - 180 W	1	32-90-11507
13	Муфта AEG	1	37-90-11586
14	Катушка магнитного клапана для насоса Suntec	1	47-90-12582
15	Насос Suntec AT 245 с подключением	1	47-90-12645
б/н	Фильтр для насоса AS с уплотнением	1	47-90-23325
16	Уплотнение Alu 13 x 18 x 2	50	37-50-11293
17	Ниппель шланга NW6 R 1/4"	10	37-50-11348
18	Топливный шланг NW6 1200	2	47-50-11347
19	Уплотнительное кольцо 14x10x2	50	37-50-10788
20	Ниппель напорной трубки K-GEV4LL R1/8" с уплотнительным кольцом	5	37-50-20200
21	Напорная трубка насос - шток форсунки	1	31-90-23246
22	Комплект для переоборудования электронного трансформатора розжига для горелок R	1	47-90-26954
22	Комплект для переоборудования электронного трансформатора розжига для горелок R	1	47-90-26954
23	Сервопривод SA2-F	1	57-90-11592
24	Штекерная часть 7 -полюсная чёрн./коричн.	1	37-90-11015
25	Разъём 7-полюсной чёрн./коричн.	1	37-90-20731
26	Воздушная заслонка	5	32-50-11595
27	Вставка корпуса пластмассовая	1	32-90-11744
28	Корпус с горелочной трубой	1	32-90-11508
29	Монтажный набор для замены, состоит из №№ 29, 30, 31	1	47-90-27335
31	Уплотнение фланца	5	32-50-10261
б/н	Крепёжный болт для кожуха	1	47-90-28030

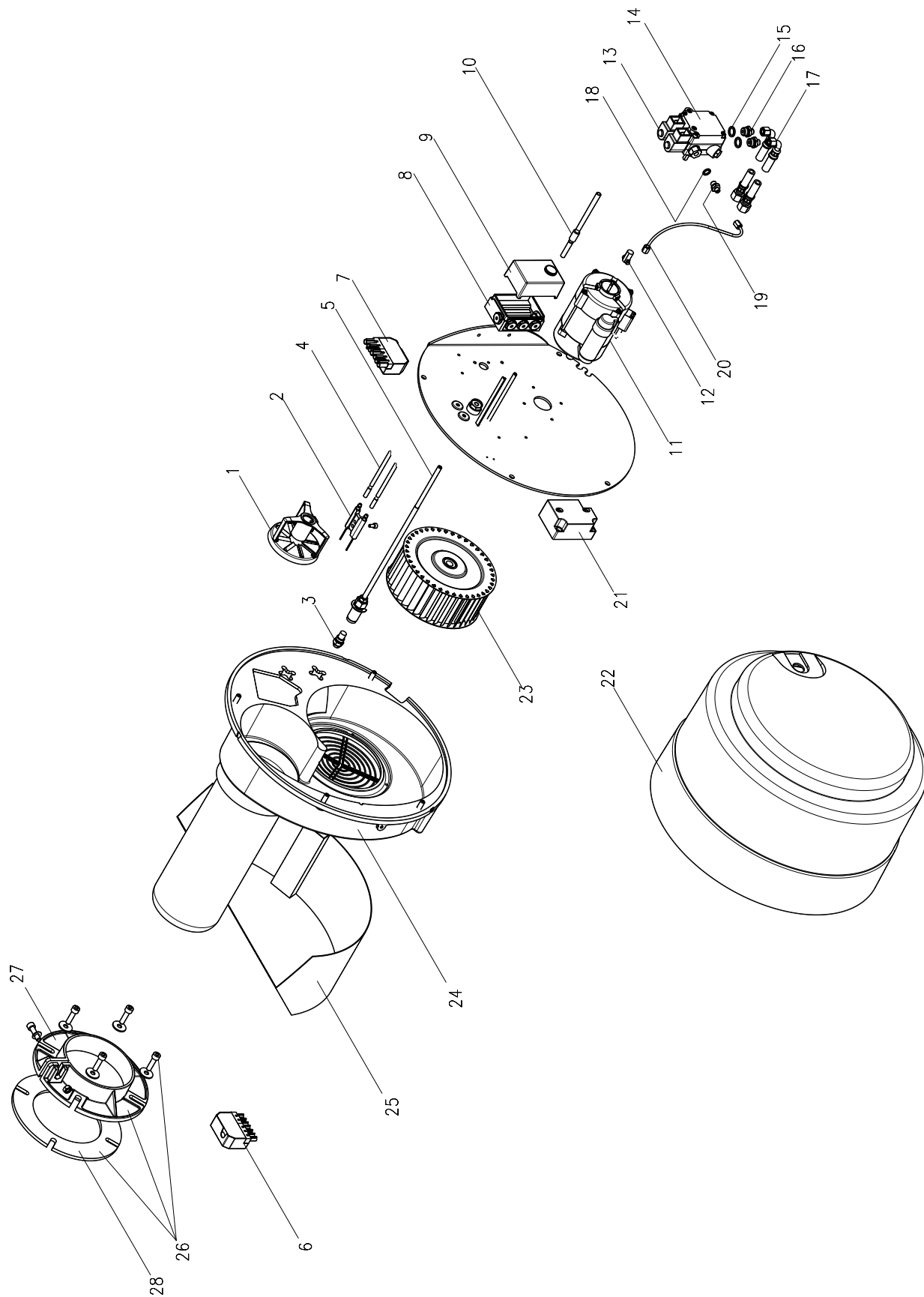
Запчасти • Жидкотопливные горелки



Запчасти • Жидкотопливные горелки

№ п/п	Наименование	Количество в упаковке, шт.	Артикул
1	Подпорная шайба с держателем	1	32-90-10143
1	Подпорная шайба с держателем для WLE	1	47-90-21254
2	Двойные электроды	5	32-50-20642
2	Двойные электроды для -WLE	5	33-50-10711
3	Форсунка		по запросу
4	Кабель зажигания 640 мм	2	47-50-26741
5	Шток форсунки	1	32-90-12650
5	Шток форсунки удлинение 100 мм	1	47-90-26410
6	Колесо вентилятора Ø 146 x 62 мм	1	32-90-10139
7	Нижняя часть блока управления 9-полюсная	1	31-90-22664
8	Блок управления TF 832.3	1	37-90-10955
8	Блок управления DKW 972 мод.05 50/60Hz для WLE	1	47-90-21731
8	Блок управления DKW 972 (вместо MMO 872)	1	47-90-22543
9	Датчик пламени MZ 770 S	1	47-90-21037
10	Кожух горелки	1	32-90-11742
11	Измерительная трубка Ø 4x1x255	1	42-90-23254
12	Предохранитель	1	32-90-11499
13	Электродвигатель 230 V/50 Hz - 180 W	1	32-90-11507
14	Муфта AEG	1	37-90-11586
15	Катушка магнитного клапана для насоса Suntec	1	47-90-12582
16	Насос Suntec AT 245 с подключением	1	47-90-12645
17	Уплотнение Alu 13 x 18 x 2	50	37-50-11293
18	Ниппель шланга NW6 R 1/4"	10	37-50-11348
19	Топливный шланг NW6 1200	2	47-50-11347
20	Уплотнительное кольцо 14x10x2	50	37-50-10788
21	Ниппель напорной трубки K-GEV4LL R1/8" с уплотнительным кольцом	5	37-50-20200
22	Напорная трубка насос - шток форсунки	1	31-90-23246
22	Напорная трубка	1	32-90-11639
23	Электронный трансформатор розжига 26/35 с кабелем	1	47-90-24469
23	Комплект для переоборудования электронного трансформатора розжига для горелок R	1	47-90-26954
24	Сервопривод SQN 31.121 A2700 для -Z (до 3-го квартала 2000 г.)	1	43-90-20543
24	Сервопривод STA 3,5 B0 (с 4-го квартала 2000 г.)	1	47-90-24437
25	Штекерная часть 7 -полюсная чёрн./коричн.	1	37-90-11015
26	Штекерная часть 4 -полюсная зелен.	1	37-90-11143
27	Разъём 7-полюсной чёрн./коричн.	1	37-90-20731
28	Разъём 4-полюсной зелен. с кабелем	1	47-90-11840
29	Воздушная заслонка (с 4-го квартала 2000 г.)	1	32-90-10176
30	Вставка корпуса пластмассовая	1	32-90-11744
31	Корпус с горелочной трубой	1	32-90-11508
31	Корпус с горелочной трубой, удлинение 100 мм	1	47-90-26343
32	Монтажный набор для замены, состоит из №№ 32, 33, 34	1	47-90-27335
34	Уплотнение фланца	5	32-50-10261
б/н	Крепёжный болт для кожуха	1	47-90-28030
	Для R20-Z-L до 4-го квартала 1997 г.		
б/н	Шток форсунки	1	32-90-11610
б/н	Насос AP 245C	1	32-90-11638

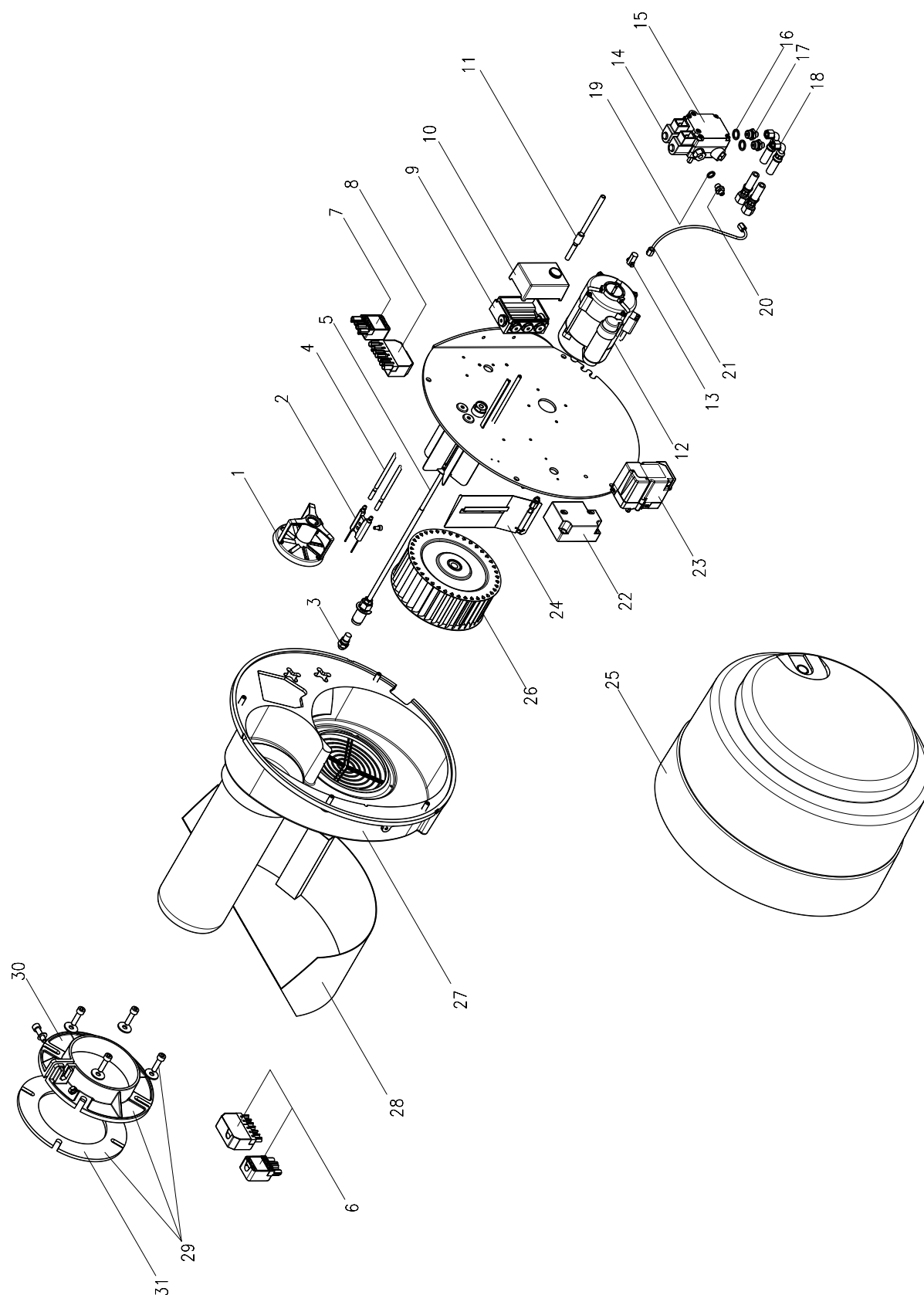
Запчасти • Жидкотопливные горелки



Запчасти • Жидкотопливные горелки

№ п/п	Наименование	Количество в упаковке, шт.	Артикул
1	Подпорная шайба с держателем	1	33-90-10708
2	Двойные электроды для -WLE	5	33-50-10711
3	Форсунка		по запросу
4	Кабель зажигания 640 мм	2	47-50-26741
5	Шток форсунки	1	33-90-10706
6	Разъём 7-полюсной чёрн./коричн.	1	37-90-20731
7	Штекерная часть 7 -полюсная чёрн./коричн.	1	37-90-11015
8	Нижняя часть блока управления 9-полюсная	1	31-90-22664
9	Блок управления TF 832.3	1	37-90-10955
9	Блок управления DKW 972 мод.05 50/60Hz для WLE	1	47-90-21731
9	Блок управления DKW 972 (вместо MMO 872)	1	47-90-22543
10	Датчик пламени MZ 770 S	1	47-90-21037
11	Электродвигатель 230 V/50 Hz 250 W	1	33-90-10335
12	Муфта для электродвигателя	10	37-50-11586
13	Катушка магнитного клапана для насоса Suntec	1	47-90-12582
14	Насос Suntec AT 245 с подключением	1	47-90-12645
б/н	Фильтр для насоса AS с уплотнением	1	47-90-23325
15	Уплотнение Alu 13 x 18 x 2	50	37-50-11293
16	Ниппель шланга NW6 R 1/4"	10	37-50-11348
17	Топливный шланг NW6 1200	2	47-50-11347
18	Уплотнительное кольцо 14x10x2	50	37-50-10788
19	Ниппель напорной трубки K-GEV4LL R1/8" с уплотнительным кольцом	5	37-50-20200
20	Напорная трубка насос - шток форсунки	1	31-90-23246
21	Электронный трансформатор розжига 26/35 с кабелем	1	47-90-24469
21	Комплект для переоборудования электронного трансформатора розжига для горелок R	1	47-90-26954
22	Кожух горелки	1	33-90-30204
23	Колесо вентилятора Ø 180 x 74 мм	1	33-90-10590
24	Корпус с горелочной трубой	1	33-90-11926
25	Шумоглушитель всасывания воздуха	1	33-90-12009
26	Монтажный набор для замены, состоит из №№ 26, 27, 28	1	33-90-11011
28	Уплотнение фланца	5	33-50-10191

Запчасти • Жидкотопливные горелки



Запчасти • Жидкотопливные горелки

№ п/п	Наименование	Количество в упаковке, шт.	Артикул
1	Подпорная шайба с держателем	1	33-90-10708
2	Двойные электроды для -WLE	5	33-50-10711
3	Форсунка		по запросу
4	Кабель зажигания 640 мм	2	47-50-26741
5	Шток форсунки	1	33-90-10706
6	Разъём 11-полюсной	1	37-90-11135
б/н	Разъём 7-полюсной чёрн./коричн.	1	37-90-20731
7	Штекерная часть 4 -полюсная зелен.	1	37-90-11143
8	Штекерная часть 7 -полюсная чёрн./коричн.	1	37-90-11015
9	Нижняя часть блока управления 9-полюсная	1	31-90-22664
10	Блок управления TF 832.3	1	37-90-10955
10	Блок управления TF 830.3	1	37-90-10936
10	Блок управления DKW 972 мод.05 50/60Hz для WLE	1	47-90-21731
10	Блок управления DKW 972 (вместо MMO 872)	1	47-90-22543
11	Датчик пламени MZ 770 S	1	47-90-21037
12	Электродвигатель 230 V/50 Hz 250 W	1	33-90-10335
13	Муфта AEG	1	37-90-11586
14	Катушка магнитного клапана для насоса Suntec	1	47-90-12582
15	Насос Suntec AT 245 с подключением	1	47-90-12645
б/н	Фильтр для насоса AS с уплотнением	1	47-90-23325
16	Уплотнение Alu 13 x 18 x 2	50	37-50-11293
17	Ниппель шланга NW6 R 1/4"	10	37-50-11348
18	Топливный шланг NW6 1200	2	47-50-11347
19	Уплотнительное кольцо 14x10x2	50	37-50-10788
20	Ниппель напорной трубки K-GEV4LL R1/8" с уплотнительным кольцом	5	37-50-20200
21	Напорная трубка насос - шток форсунки	1	31-90-23246
22	Электронный трансформатор розжига 26/35 с кабелем	1	47-90-24469
22	Комплект для переоборудования электронного трансформатора розжига для горелок R	1	47-90-26954
23	Сервопривод SQN 31.121 A2700 для -Z (до 3-го квартала 2000 г.)	1	43-90-20543
23	Сервопривод STA 3,5 B0 (с 4-го квартала 2000 г.)	1	47-90-24437
24	Воздушная заслонка (до 3-го квартала 2000 г.)	1	43-90-12010
24	Воздушная заслонка (с 4-го квартала 2000 г.)	1	43-90-23298
25	Кожух горелки	1	33-90-30204
26	Колесо вентилятора Ø 180 x 74 мм	1	33-90-10590
27	Корпус с горелочной трубой	1	33-90-11926
28	Шумоглушитель всасывания воздуха	1	33-90-12009
29	Монтажный набор для замены, состоит из №№ 29, 30, 31	1	33-90-11010
31	Уплотнение фланца	5	33-50-10191