

Газовые горелки серии RG

Каталог запчастей 2015

В настоящем каталоге приведены рекомендованные розничные цены для Российской Федерации с учетом НДС 18 %.

Настоящий каталог не является публичной офертой, приведенные в нем цены служат лишь основой для калькуляции.

Производитель оставляет за собой право на технические изменения. Особая редакция.

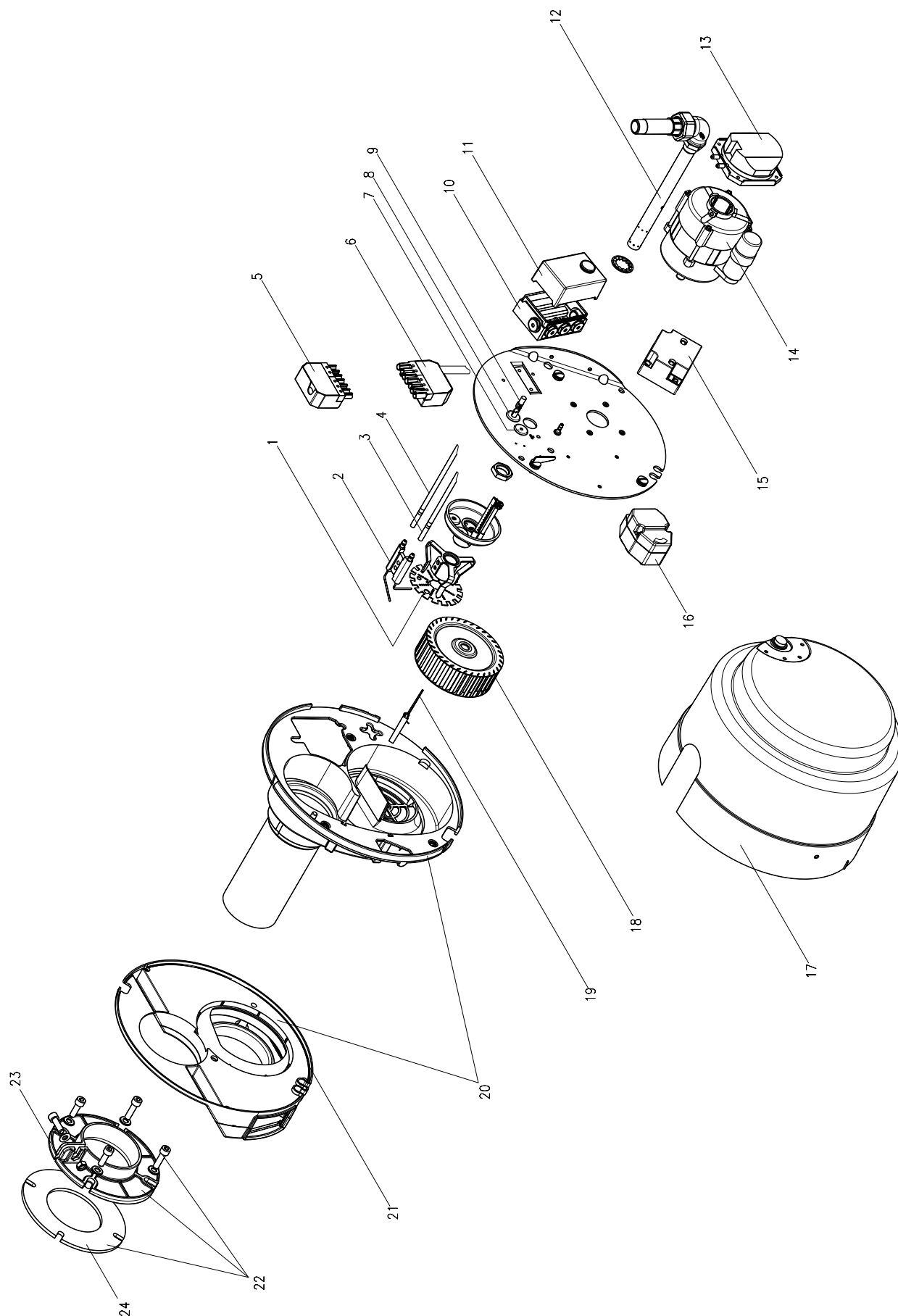
Enertech GmbH
Brenner und Heizsysteme
Postfach 3063
D-58662 Hemer
Telefon 02372/965-0
Telefax 02372/61240
E-Mail: info@giersch.de
Internet: <http://www.giersch.de>

ООО «МАРК»
Российская Федерация
127106 г. Москва,
Нововладыкински проезд,
дом 8, стр. 4, офис 100
Телефон +7 (499) 903-16-60
E-Mail: service@gorelok.ru
Internet: <http://www.gorelok.ru>

Содержание

Газовые горелки RG1(-L)	стр. 3
Газовые горелки RG20(-L)	стр. 5
Газовые горелки RG20-Z-L/RG20-M-L	стр. 7
Газовые горелки RG30.....	стр. 9
Газовые горелки RG30-Z-L/RG30-M-L	стр. 11

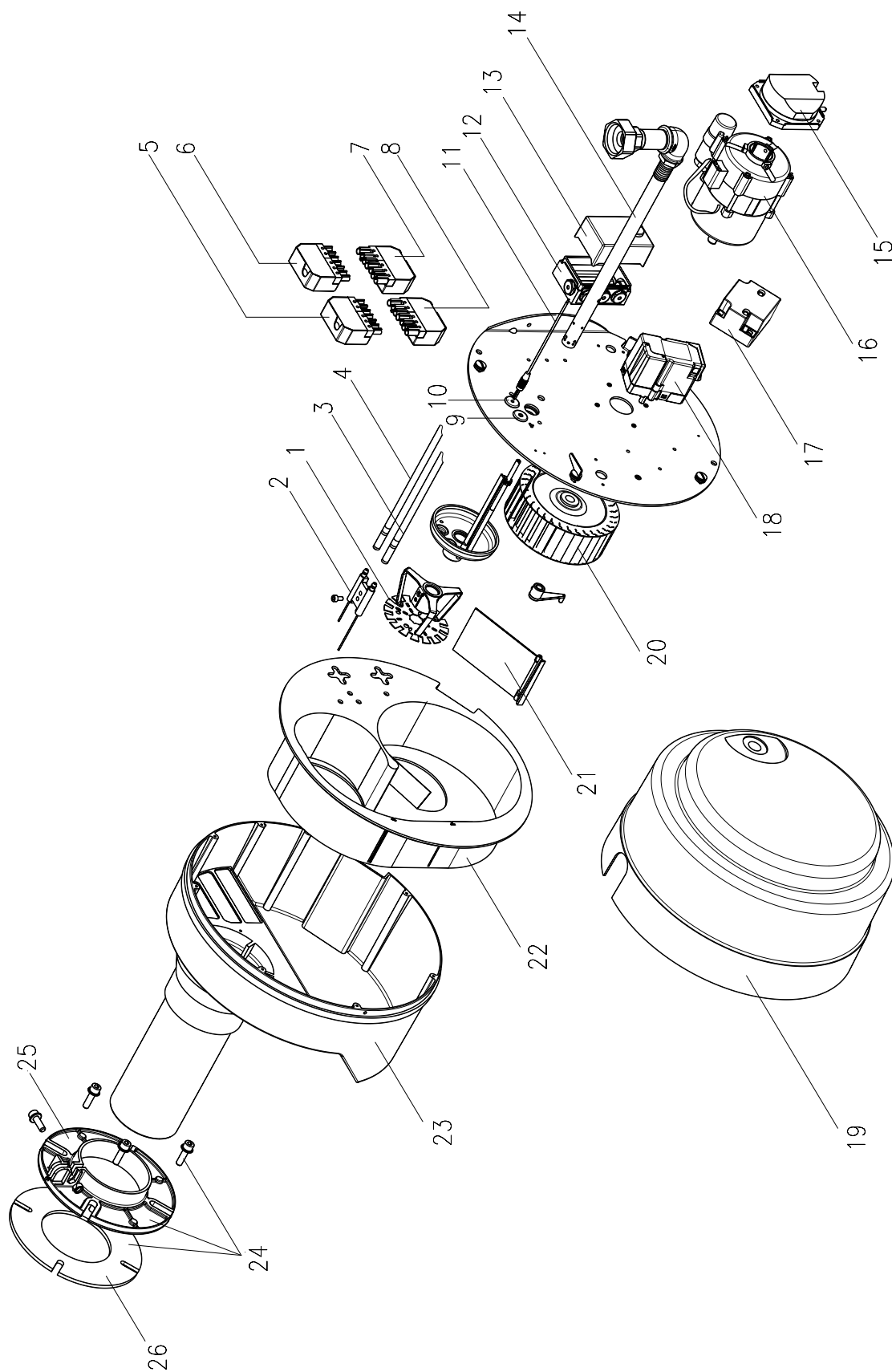
Запчасти • Газовые горелки



Запчасти • Газовые горелки

№ п/п	Наименование	Количество в упаковке, шт.	Артикул
1	Подпорная шайба с комбинированными электродами для RG1-N	1	34-90-10165
1	Подпорная шайба с комбинированными электродами для RG1-F	1	34-90-10166
2	Комбинированные электроды	5	37-50-20644
3	Комплект кабелей зажигания и ионизации, состоит из №№ 3, 4, 9	1	47-90-28005
5	Штекерная часть 7 -полюсная чёрн./коричн.	1	37-90-11015
6	Разъём 7-полюсной чёрн./коричн.	1	37-90-20731
7	Кабельная проводка G4 для кабеля зажигания	20	37-50-11971
8	Кабельная проводка G6 для кабеля зажигания/кабеля ионизации	20	47-50-10890
10	Нижняя часть блока управления S98 12-полюсная	1	34-90-22682
11	Блок управления mml 810 мод. 33 (до 3-го квартала 2000 г.)	1	37-90-10811
11	Блок управления DMG 970 (с 4-го квартала 2000 г.)	1	47-90-22057
12	Газовое сопло Na с ниппелем измерения давления и без подпорной шайбы для RG1	1	54-90-10157
12	Газовое сопло Nb с ниппелем измерения давления и без подпорной шайбы для RG1	1	54-90-10158
12	Газовое сопло Fa с ниппелем измерения давления и без подпорной шайбы для RG1	1	54-90-10159
12	Газовое сопло Fb с ниппелем измерения давления и без подпорной шайбы для RG1	1	54-90-10160
13	Датчик давления воздуха DL2E-1 30Z 1,5 mbar	1	47-90-22694
14	Электродвигатель 230 V / 50 Hz 90 W с фланцем (до января 1989 г.)	1	31-90-10105
14	Электродвигатель 230V 50Hz 90 W	1	31-90-11582
15	Электронный трансформатор розжига 26/35 с кабелем	1	47-90-24469
15	Комплект для перехода на электронный трансформатора розжига для горелок RG	1	47-90-27296
16	Сервопривод SA2-F	1	57-90-11592
17	Кожух горелки	1	34-90-10146
18	Колесо вентилятора Ø 120 x 42 мм	1	31-90-10106
19	Воздушная заслонка	5	37-50-20971
20	Корпус с горелочной трубой (с апреля 1991 г.)	1	34-90-10967
21	Шумоглушитель всасывания воздуха	1	31-90-21660
22	Монтажный набор для замены, состоит из №№ 22, 23, 24	1	31-90-11421
24	Уплотнение фланца для R1 (с марта 1983 г.)	5	31-50-10104
б/н	Газовая рампа KE 1/2" CG115 со стартовой ступенью (до 3-го квартала 2000 г.)	1	34-90-40870
б/н	Газовая рампа KE10 1/2"(с 4-го квартала 2000 г.)	1	34-90-21759
б/н	Газовая рампа KE15 1/2" (с 4-го квартала 2000 г.)	1	34-90-22759
б/н	Газовая рампа KE15 1/2" с блоком контроля герметичности TC (с 4-го квартала 2000 г.)	1	34-90-22760
б/н	Блок контроля герметичности TC для CG	1	34-90-40626
б/н	Компактный блок CG10 со стартовой ступенью	1	47-90-21758
б/н	Компактный блок CG15 со стартовой ступенью с TC-подключением	1	47-90-22728
б/н	Уплотнение для резьбового соединения (газ) R 1/2"	10	37-50-20108
б/н	Шаровой кран 1/2" с резьбовым соединением	1	34-90-40601
б/н	Фильтрующий элемент для KE и KEV 1/2"	1	59-90-50466

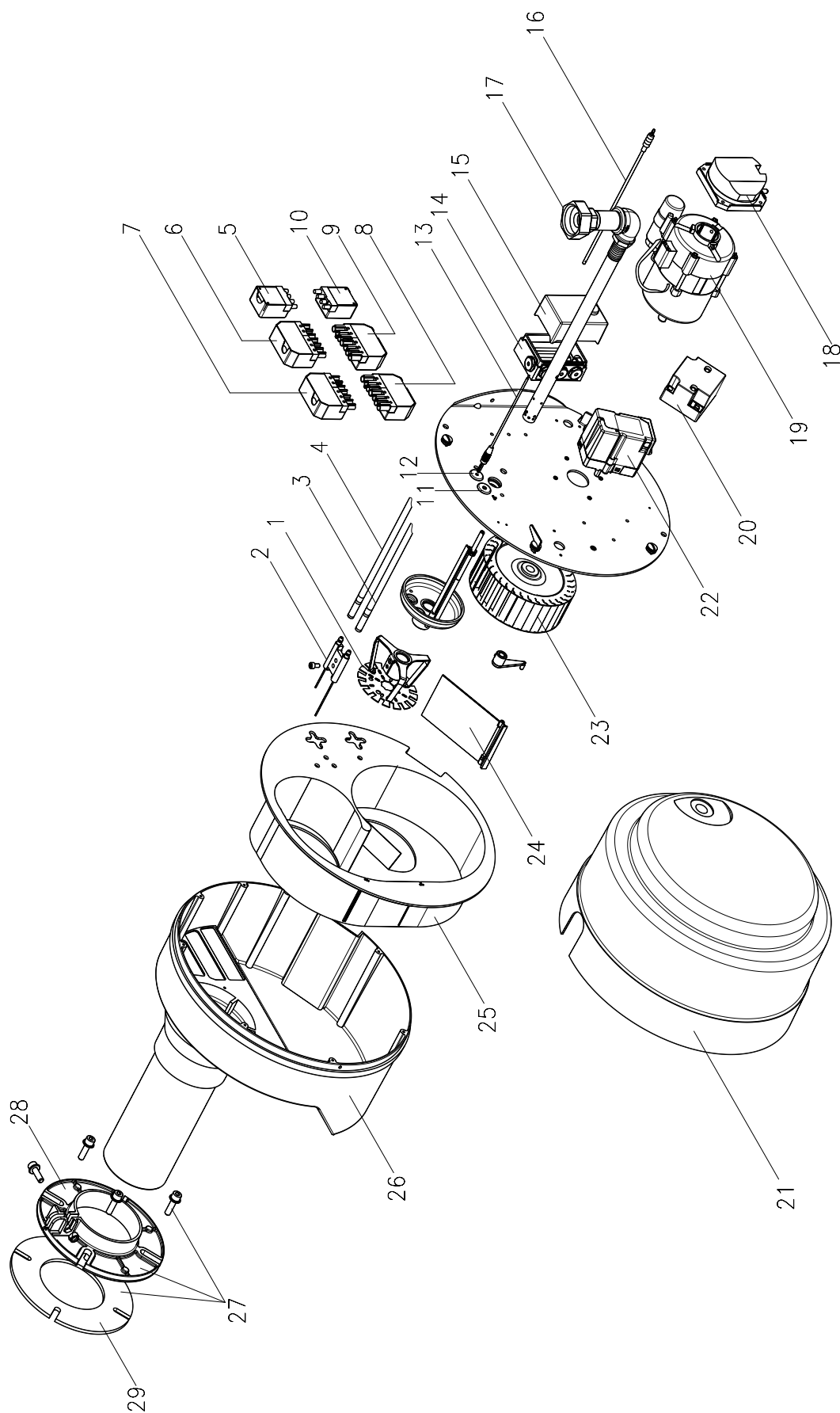
Запчасти • Газовые горелки



Запчасти • Газовые горелки

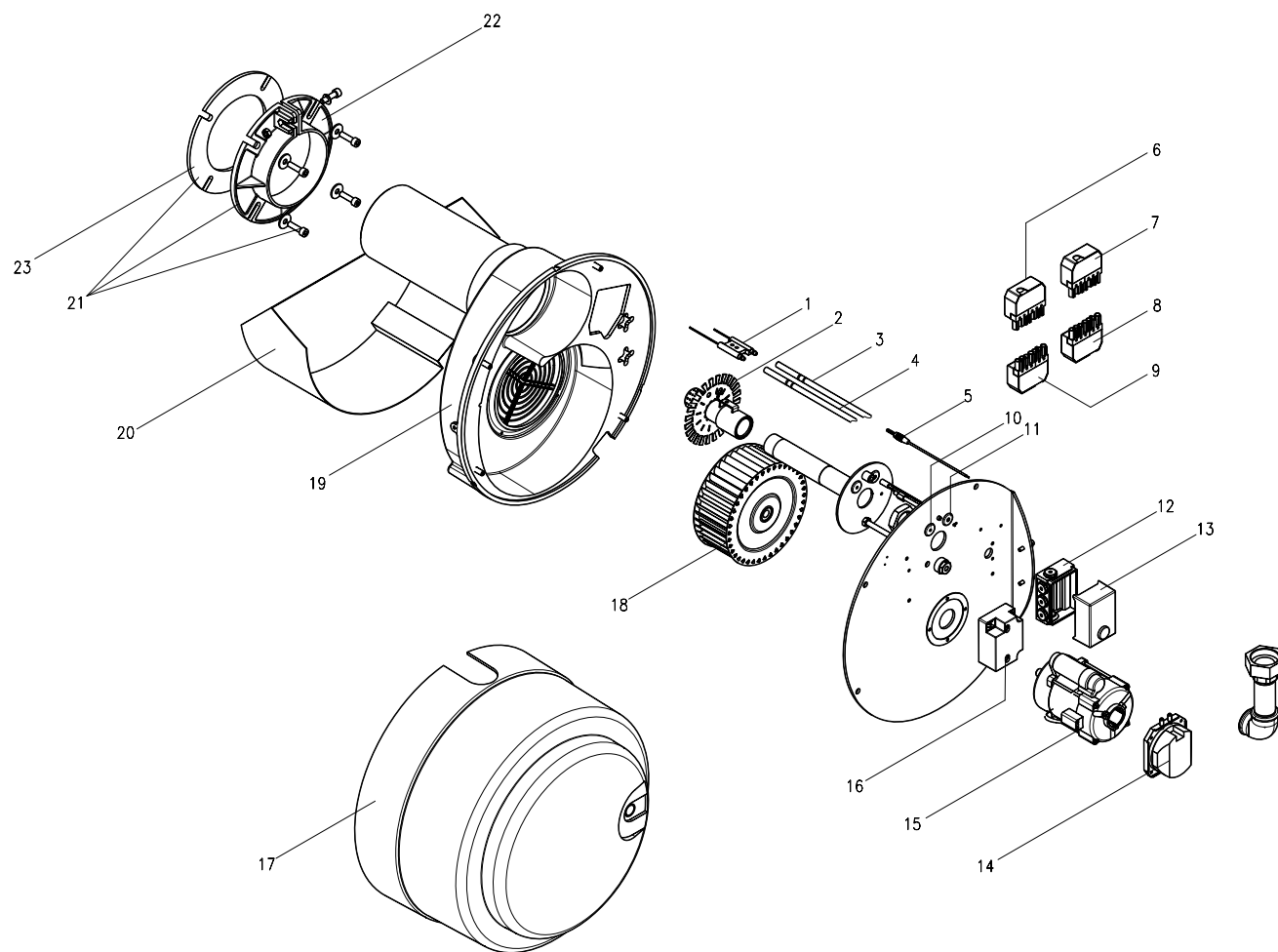
№ п/п	Наименование	Количество в упаковке, шт.	Артикул
1	Подпорная шайба с комбинированными электродами	1	34-90-10582
2	Комбинированные электроды	5	37-50-20644
3	Комплект кабелей зажигания и ионизации, состоит из №№ 3, 4, 11	1	47-90-28001
3	Комплект кабелей зажигания и ионизации (удлинение 100 мм)	1	47-90-28002
5	Штекерная часть 7 -полюсная чёрн./коричн.	1	37-90-11015
6	Соединительный кабель CG для -M, -Z (с 4-го квартала 2000 г.)	1	47-90-21021
7	Разъём 7-полюсной зелен. с кабелем, 480 мм	1	44-90-10897
8	Разъём 7-полюсной чёрн./коричн.	1	37-90-20731
9	Кабельная проводка G4 для кабеля зажигания	20	37-50-11971
10	Кабельная проводка G6 для кабеля зажигания/кабеля ионизации	20	47-50-10890
12	Нижняя часть блока управления S98 12-полюсная для M/MG10 и MG1-350	1	31-90-22393
13	Блок управления MMI 810 мод. 33 (до 3-го квартала 2000 г.)	1	37-90-10811
13	Блок управления DMG 970 (с 4-го квартала 2000 г.)	1	47-90-22057
14	Газовое сопло -N с ниппелем измерения давления, без подпорной шайбы, для RG20	1	34-90-10593
14	Газовое сопло -N с ниппелем измерения давления, без подпорной шайбы, для RG20, удлинение 100 мм	1	47-90-24218
14	Газовое сопло -F с ниппелем измерения давления, без подпорной шайбы, для RG20	1	34-90-10596
14	Газовое сопло -F с ниппелем измерения давления, без подпорной шайбы, для RG20, удлинение 100 мм	1	47-90-24624
15	Датчик давления воздуха DL2E-1 30Z 1,5 mbar	1	47-90-22694
16	Электродвигатель 230 V / 50 Hz 140 W без кабеля (с 3-го квартала 2007 г.)	1	47-90-25531
17	Электронный трансформатор розжига 26/35 с кабелем	1	47-90-24469
17	Комплект для перехода на электронный трансформатора розжига для горелок RG	1	47-90-27296
18	Сервопривод SA2-F	1	57-90-11592
19	Кожух горелки	1	34-90-10141
20	Колесо вентилятора Ø 146 x 62 мм	1	32-90-10139
21	Воздушная заслонка	5	32-50-11595
22	Вставка корпуса пластмассовая	1	32-90-11744
23	Корпус с горелочной трубой	1	44-90-11518
23	Корпус с горелочной трубой, удлинение 100 мм	1	32-90-24280
24	Монтажный набор, состоит из №№ 24, 25, 26	1	34-90-10586
26	Уплотнение фланца	5	37-50-10137
б/н	Уплотнение для резьбового соединения (газ) R 1/2"	10	37-50-20108
б/н	Уплотнение для резьбового соединения (газ) R 3/4"	10	37-50-20109
б/н	Газовая рампа KE 1/2" со стартовой ступенью (до 3-го квартала 2000 г.)	1	34-90-40880
б/н	Газовая рампа KE 3/4" со стартовой ступенью (до 3-го квартала 2000 г.)	1	34-90-40871
б/н	Газовая рампа KE 10 1/2" (с 4-го квартала 2000 г.)	1	34-90-22761
б/н	Газовая рампа KE 15 1/2" (с 4-го квартала 2000 г.)	1	34-90-22764
б/н	Газовая рампа KE 20 3/4" (с 4-го квартала 2000 г.)	1	34-90-22767
б/н	Газовая рампа KE 20 3/4" с блоком контроля герметичности TC (с 4-го квартала 2000 г.)	1	34-90-22768
б/н	Блок контроля герметичности TC для CG	1	34-90-40626
б/н	Компактный блок CG10 со стартовой ступенью	1	47-90-21758
б/н	Компактный блок CG15 без стартовой ступени без TC-подключения	1	47-90-22599
б/н	Компактный блок CG15 со стартовой ступенью с TC-подключением	1	47-90-22728
б/н	Компактный блок CG20 со стартовой ступенью без TC-подключения	1	47-90-22600
б/н	Компактный блок CG20 со стартовой ступенью с TC-подключением	1	47-90-22738
б/н	Шаровой кран 1/2" с резьбовым соединением	1	34-90-40601
б/н	Шаровой кран 3/4" с резьбовым соединением	1	34-90-40602
б/н	Фильтрующий элемент для KE и KEV 1/2"	1	59-90-50466
б/н	Фильтрующий элемент для KE и KEV 3/4" и 1"	1	59-90-50290
б/н	Крепёжный болт для кожуха	1	47-90-28030

Запчасти • Газовые горелки



Запчасти • Газовые горелки

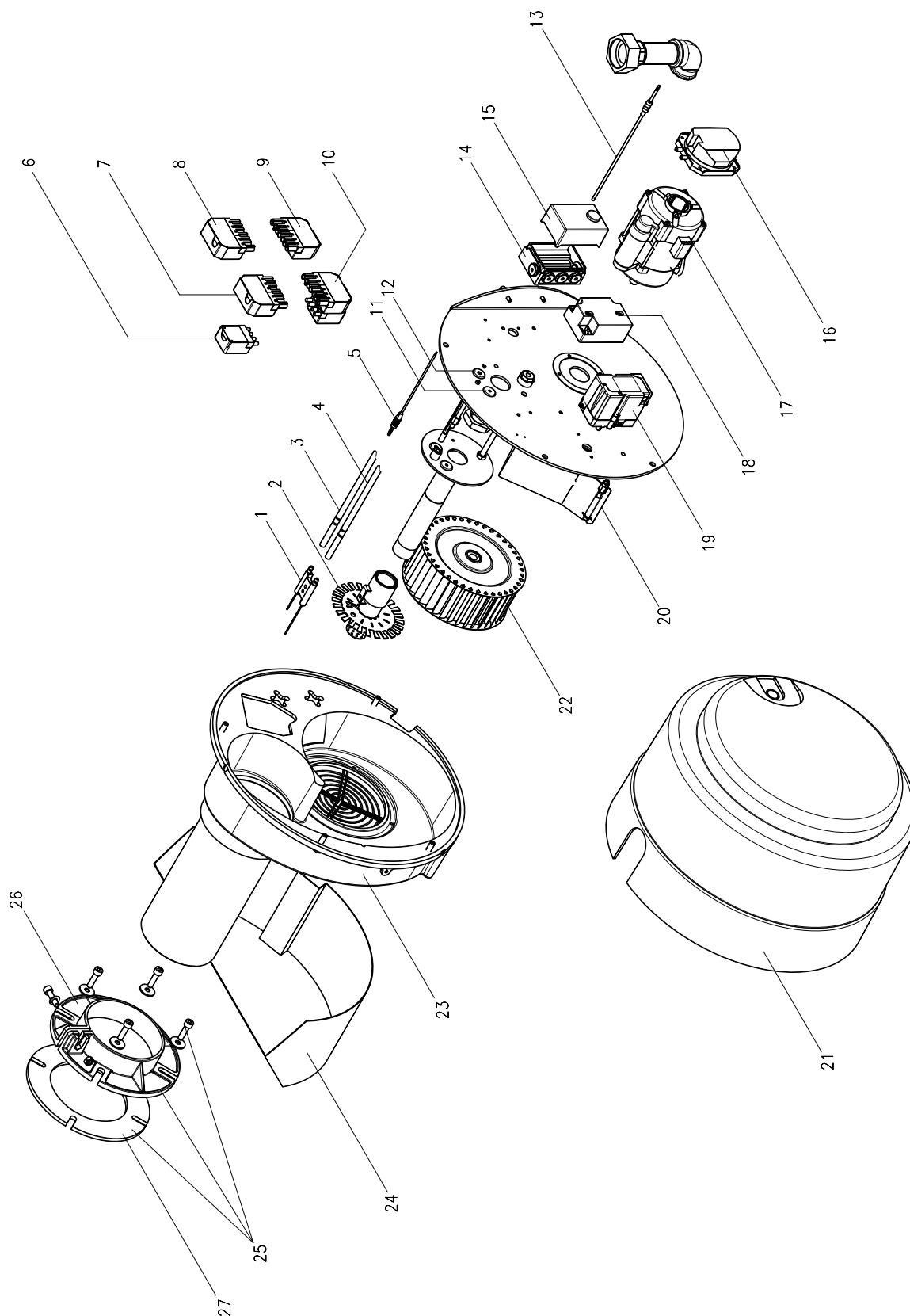
№ п/п	Наименование	Количество в упаковке, шт.	Артикул
1	Подпорная шайба с комбинированными электродами	1	34-90-10582
2	Комбинированные электроды	5	37-50-20644
3	Комплект кабелей зажигания и ионизации, состоит из №№ 3, 4, 13	1	47-90-28001
5	Штекерная часть 4 -полюсная зелен.	1	37-90-11143
6	Штекерная часть 7 -полюсная чёрн./коричн.	1	37-90-11015
7	Соединительный кабель CG (двухступенч.) с 7-полюсным штекером	1	47-90-20978
7	Соединительный кабель CG для -M, -Z (с 4-го квартала 2000 г.)	1	47-90-21021
8	Разъём 7-полюсной зелен. с кабелем, 480 мм	1	44-90-10897
9	Разъём 7-полюсной чёрн./коричн.	1	37-90-20731
10	Разъём 4-полюсной зелен. с кабелем	1	47-90-11840
10	Разъём 4-полюсной зелен. с реле размыкания для -M (до 3-го квартала 2000 г.)	1	47-90-21670
10	Разъём 4-полюсной зелен. с кабелем для -M (с 4-го квартала 2000 г.)	1	47-90-22791
11	Кабельная проводка G4 для кабеля зажигания	20	37-50-11971
12	Кабельная проводка G6 для кабеля зажигания/кабеля ионизации	20	47-50-10890
14	Нижняя часть блока управления S98 12-полюсная для M/MG10 и MG1-350	1	31-90-22393
15	Блок управления mml 810 мод. 33 (до 3-го квартала 2000 г.)	1	37-90-10811
15	Блок управления DMG 972 мод. 04	1	47-90-22232
16	Измерительная трубка Ø 4x1x255	1	42-90-23254
17	Газовое сопло -N с ниппелем измерения давления, без подпорной шайбы для RG20	1	34-90-10593
17	Газовое сопло -N с ниппелем измерения давления, без подпорной шайбы для RG20, удлинение 100 мм	1	47-90-24218
17	Газовое сопло -F с ниппелем измерения давления и без подпорной шайбы для RG20	1	34-90-10596
18	Датчик давления воздуха DL2E-1 30Z 0,4 mbar	1	47-90-22885
19	Электродвигатель 230 V / 50 Hz 140 W без кабеля (с 3-го квартала 2007 г.)	1	47-90-25531
20	Электронный трансформатор розжига 26/35 с кабелем	1	47-90-24469
20	Комплект для перехода на электронный трансформатора розжига для горелок RG	1	47-90-27296
21	Кожух горелки	1	34-90-10141
22	Сервопривод SQN 31.121 A2700 для -Z (до 3-го квартала 2000 г.)	1	43-90-20543
22	Сервопривод SQN 31.471B2700 для -M (до 3-го квартала 2000 г.)	1	47-90-20727
22	Сервопривод STA 13 B0 (с 4-го квартала 2000 г.)	1	47-90-22472
23	Колесо вентилятора Ø 146 x 62 мм	1	32-90-10139
24	Воздушная заслонка (до 3-го квартала 2000 г.)	1	42-90-20553
24	Воздушная заслонка (с 4-го квартала 2000 г.)	1	32-90-10176
25	Вставка корпуса пластмассовая	1	32-90-11744
26	Корпус с горелочной трубой	1	44-90-11518
26	Корпус с горелочной трубой, удлинение 100 мм	1	32-90-24280
27	Монтажный набор, состоит из №№ 27, 28, 29	1	34-90-10586
29	Уплотнение фланца	5	37-50-10137
б/н	Газовая рампа KEZ 3/4" (до 3-го квартала 2000 г.)	1	34-90-40876
б/н	Газовая рампа KEV 3/4" (до 3-го квартала 2000 г.)	1	34-90-23228
б/н	Газовая рампа KEV 15 1/2" (с 4-го квартала 2000 г.)	1	34-90-22765
б/н	Газовая рампа KEV 20 3/4" (с 4-го квартала 2000 г.)	1	34-90-22769
б/н	Газовая рампа KEV 15 1/2" с блоком контроля герметичности ТС (с 4-го кв. 2000 г.)	1	34-90-22766
б/н	Газовая рампа KEV 20 3/4" с блоком контроля герметичности ТС (с 4-го кв. 2000 г.)	1	34-90-22770
б/н	Блок контроля герметичности ТС для CG	1	34-90-40626
б/н	Компактный блок CG15 V без ТС-подключения	1	47-90-22735
б/н	Компактный блок CG15V с ТС-подключением	1	47-90-22729
б/н	Компактный блок CG20V без ТС-подключения	1	47-90-22736
б/н	Компактный блок CG20V с ТС-подключением	1	44-90-22533
б/н	Уплотнение для резьбового соединения (газ) R1/2"	10	37-50-20108
б/н	Уплотнение для резьбового соединения (газ) R 3/4"	10	37-50-20109
б/н	Шаровой кран 1/2" с резьбовым соединением	1	34-90-40601
б/н	Шаровой кран 3/4" с резьбовым соединением	1	34-90-40602
б/н	Фильтрующий элемент для KE и KEV 1/2"	1	59-90-50466
б/н	Фильтрующий элемент для KE и KEV 3/4" и 1"	1	59-90-50290
б/н	Крепёжный болт для кожуха	1	47-90-28030



Запчасти • Газовые горелки

№ п/п	Наименование	Количество в упаковке, шт.	Артикул
1	Комбинированные электроды	5	37-50-20644
2	Газовое сопло для -N	1	34-90-10558
2	Газовое сопло для -N, удлинение 100 мм	1	47-90-27317
2	Газовое сопло для -F	1	34-90-10557
3	Комплект кабелей зажигания и ионизации, состоит из №№ 3, 4, 5	1	47-90-28004
3	Комплект кабелей зажигания и ионизации (удлинение 100мм), состоит из №№ 3, 4, 5	1	47-90-28003
6	Штекерная часть 7 -полюсная чёрн./коричн.	1	37-90-11015
7	Соединительный кабель CG для -M, -Z (с 4-го квартала 2000 г.)	1	47-90-21021
8	Разъём 7-полюсной зелен. с кабелем, 480 мм	1	44-90-10897
9	Разъём 7-полюсной чёрн./коричн.	1	37-90-20731
10	Кабельная проводка G4 для кабеля зажигания	20	37-50-11971
11	Кабельная проводка G6 для кабеля зажигания/кабеля ионизации	20	47-50-10890
12	Нижняя часть блока управления S98 12-полюсная для M/MG10 и MG1-350	1	31-90-22393
13	Блок управления mml 810 мод. 33 (до 3-го квартала 2000 г.)	1	37-90-10811
13	Блок управления DMG 970 (с 4-го квартала 2000 г.)	1	47-90-22057
14	Датчик давления воздуха DL2E-1 30Z 1,5 mbar	1	47-90-22694
15	Электродвигатель 230 V/50 Hz 250 W	1	33-90-10335
16	Электронный трансформатор розжига 26/35 с кабелем	1	47-90-24469
16	Комплект для перехода на электронный трансформатора розжига для горелок RG	1	47-90-27296
17	Кожух горелки	1	34-90-10148
18	Колесо вентилятора Ø 180 x 74 мм для R3, R30, GG20/2	1	33-90-10590
19	Корпус с горелочной трубой	1	34-90-10587
19	Корпус с горелочной трубой, удлинение 100 мм	1	47-90-26319
20	Шумоглушитель всасывания воздуха	1	33-90-12009
21	Монтажный набор, состоит из №№ 21, 22, 23	1	33-90-11011
23	Уплотнение фланца	5	33-50-10191
б/н	Газовая рампа KE 3/4" (до 3-го квартала 2000 г.)	1	34-90-40872
б/н	Газовая рампа KE 1" (до 3-го квартала 2000 г.)	1	34-90-40873
б/н	Газовая рампа KE 1 1/2" (до 3-го квартала 2000 г.)	1	34-90-40874
б/н	Газовая рампа KE 20 3/4" (с 4-го квартала 2000 г.)	1	34-90-22776
б/н	Газовая рампа KE 20 3/4" с блоком контроля герметичности TC (с 4-го квартала 2000 г.)	1	34-90-22777
б/н	Газовая рампа KE 25 1" (с 4-го квартала 2000 г.)	1	34-90-22780
б/н	Газовая рампа KE 25 1" с блоком контроля герметичности TC (с 4-го квартала 2000 г.)	1	34-90-22781
б/н	Газовая рампа KE 30 1 1/2" (с 4 квартала 2000 г.)	1	34-90-22923
б/н	Газовая рампа KE 30 1 1/2" с блоком контроля герметичности TC (с 4-го кв. 2000 г.)	1	34-90-24081
б/н	Блок контроля герметичности TC для CG	1	34-90-40626
б/н	Компактный блок CG20 со стартовой ступенью без TC-подключения	1	47-90-22600
б/н	Компактный блок CG20 со стартовой ступенью с TC-подключением	1	47-90-22738
б/н	Компактный блок CG25 со стартовой ступенью с TC-подключением	1	47-90-22730
б/н	Компактный блок CG30 со стартовой ступенью с TC-подключением	1	47-90-22905
б/н	Шаровой кран 3/4" с резьбовым соединением	1	34-90-40602
б/н	Шаровой кран 1" с резьбовым соединением	1	34-90-40603
б/н	Шаровой кран 1 1/2" с резьбовым соединением	1	34-90-40604
б/н	Уплотнение для резьбового соединения (газ) R 3/4"	10	37-50-20109
б/н	Уплотнение для резьбового соединения (газ) R 1"	10	37-50-20110
б/н	Уплотнение для резьбового соединения (газ) R 1 1/2"	10	37-50-20111
б/н	Фильтрующий элемент для KE и KEV 3/4" и 1"	1	59-90-50290
б/н	Фильтрующий элемент для KE и KEV 1 1/2"	1	59-90-50212

Запчасти • Газовые горелки



Запчасти • Газовые горелки

№ п/п	Наименование	Количество в упаковке, шт.	Артикул
1	Комбинированные электроды	5	37-50-20644
2	Газовое сопло для -N	1	34-90-10558
2	Газовое сопло для -N, удлинение 100 мм	1	47-90-27317
2	Газовое сопло для -F	1	34-90-10557
3	Комплект кабелей зажигания и ионизации, состоит из №№ 3, 4, 5	1	47-90-28004
3	Комплект кабелей зажигания и ионизации (удлинение 100мм), состоит из №№ 3, 4, 5	1	47-90-28003
6	Штекерная часть 4 -полюсная зелен.	1	37-90-11143
7	Штекерная часть 7 -полюсная чёрн./коричн.	1	37-90-11015
8	Соединительный кабель CG (двухступенч.) с 7-полюсным штекером	1	47-90-20978
8	Соединительный кабель CG для -M, -Z (с 4-го квартала 2000 г.)	1	47-90-21021
б/н	Разъём 7-полюсной чёрн./коричн.	1	37-90-20731
9	Разъём 7-полюсной зелен. с кабелем, 480 мм	1	44-90-10897
10	Разъём 11 -полюсной с кабелем для -Z для -M (с 4-го квартала 2000 г.)	1	37-90-11144
10	Разъём 11 -полюсной с кабелем и реле размыкания	1	47-90-21671
11	Кабельная проводка G4 для кабеля зажигания	20	37-50-11971
12	Кабельная проводка G6 для кабеля зажигания/кабеля ионизации	20	47-50-10890
13	Измерительная трубка	1	43-90-21500
14	Нижняя часть блока управления S98 12-полюсная для M/MG10 и MG1-350	1	31-90-22393
15	Блок управления mml 810 мод. 33 (до 3-го квартала 2000 г.)	1	37-90-10811
15	Блок управления DMG 972 мод. 04	1	47-90-22232
16	Датчик давления воздуха DL2E-1 30Z 0,4 mbar	1	47-90-22885
17	Электродвигатель 230 V/50 Hz 250 W	1	33-90-10335
17	Электродвигатель 230 V / 50 Hz 300 W для RG 30-Z-L-F (с 1 квартала 2001 г.)	1	33-90-21715
18	Электронный трансформатор розжига 26/35 с кабелем	1	47-90-24469
18	Комплект для перехода на электронный трансформатора розжига для горелок RG	1	47-90-27296
19	Сервопривод SQN 31.121 A2700 для -Z (до 3-го квартала 2000 г.)	1	43-90-20543
19	Сервопривод SQN 31.471B2700 для -M (до 3-го квартала 2000 г.)	1	47-90-20727
19	Сервопривод STA 13 B0 (с 4-го квартала 2000 г.)	1	47-90-22472
20	Воздушная заслонка (до 3-го квартала 2000 г.)	1	43-90-12010
20	Воздушная заслонка (с 4-го квартала 2000 г.)	1	43-90-23298
21	Кожух горелки	1	34-90-10148
22	Колесо вентилятора Ø 180 x 74 мм для R3, R30, GG20/2	1	33-90-10590
22	Колесо вентилятора Ø 180 x 62 мм для RG 30-Z-L-F (с 1-го квартала 2001 г.)	1	47-90-21703
23	Корпус с горелочной трубой	1	34-90-10587
23	Корпус с горелочной трубой, удлинение 100 мм	1	47-90-26319
23	Корпус RG 30.3 с горелочной трубой для RG30-Z-L-F (с 1-го квартала 2001 г.)	1	43-90-22973
24	Шумоглушитель всасывания воздуха	1	33-90-12009
25	Монтажный набор, состоит из №№ 25, 26, 27	1	33-90-11010
27	Уплотнение фланца	5	33-50-10191
б/н	Кабель подключения STA 13 для R/RG	1	47-90-22444
б/н	Газовая рампа KEZ 3/4" для RG30-Z (до 3-го квартала 2000 г.)	1	34-90-40877
б/н	Газовая рампа KEZ 1" для RG30-Z (до 3-го квартала 2000 г.)	1	34-90-40878
б/н	Газовая рампа KEZ 1 1/2" для RG30-Z (до 3-го квартала 2000 г.)	1	34-90-40879
б/н	Газовая рампа KEV 1" для RG30-Z/M-L и RG30-Z/M-L-LN (до 3-го квартала 2000 г.)	1	34-90-23113
б/н	Газовая рампа KEV 1/2" для RG30-Z/M-L и RG30-Z/M-L-LN (до 3-го квартала 2000 г.)	1	34-90-23114
б/н	Газовая рампа KEV 20 3/4" для RG30-Z/M-N (с 4-го квартала 2000 г.)	1	34-90-22778
б/н	Газовая рампа KEV20 3/4" для RG30-Z/M-N и RG30-Z/M-L-LN с блоком контроля герметичности TC (с 4-го квартала 2000 г.)	1	34-90-22779
б/н	Газовая рампа KEV 25 1" для RG30-Z/M-L и RG30-Z/M-L-LN (с 4-го квартала 2000 г.)	1	34-90-22782
б/н	Газовая рампа KEV 25 1" для RG30-Z/M-L и RG30-Z/M-L-LN с блоком контроля герметичности TC (с 4-го квартала 2000 г.)	1	34-90-22783
б/н	Газовая рампа KEV 30 1 1/2" для RG30-Z/M (с 4-го квартала 2000 г.)	1	34-90-22922
б/н	Газовая рампа KEV 30 1 1/2" для RG30-Z/M с блоком контроля герметичности TC (с 4-го квартала 2000 г.)	1	34-90-24082
б/н	Блок контроля герметичности TC для CG	1	34-90-40626
б/н	Компактный блок CG20V без TC-подключения	1	47-90-22736
б/н	Компактный блок CG20V с TC-подключением	1	44-90-22533
б/н	Компактный блок CG25V с TC-подключением	1	47-90-22587
б/н	Компактный блок CG30V с TC-подключением	1	47-90-22551
б/н	Шаровой кран 3/4" с резьбовым соединением	1	34-90-40602
б/н	Шаровой кран 1" с резьбовым соединением	1	34-90-40603
б/н	Шаровой кран 1 1/2" с резьбовым соединением	1	34-90-40604
б/н	Уплотнение для резьбового соединения (газ) R 3/4"	10	37-50-20109
б/н	Уплотнение для резьбового соединения (газ) R 1"	10	37-50-20110
б/н	Уплотнение для резьбового соединения (газ) R 1 1/2"	10	37-50-20111
б/н	Фильтрующий элемент для KE 1" и KE 3/4"	1	59-90-50290
б/н	Фильтрующий элемент для KE 1 1/2"	1	59-90-50212