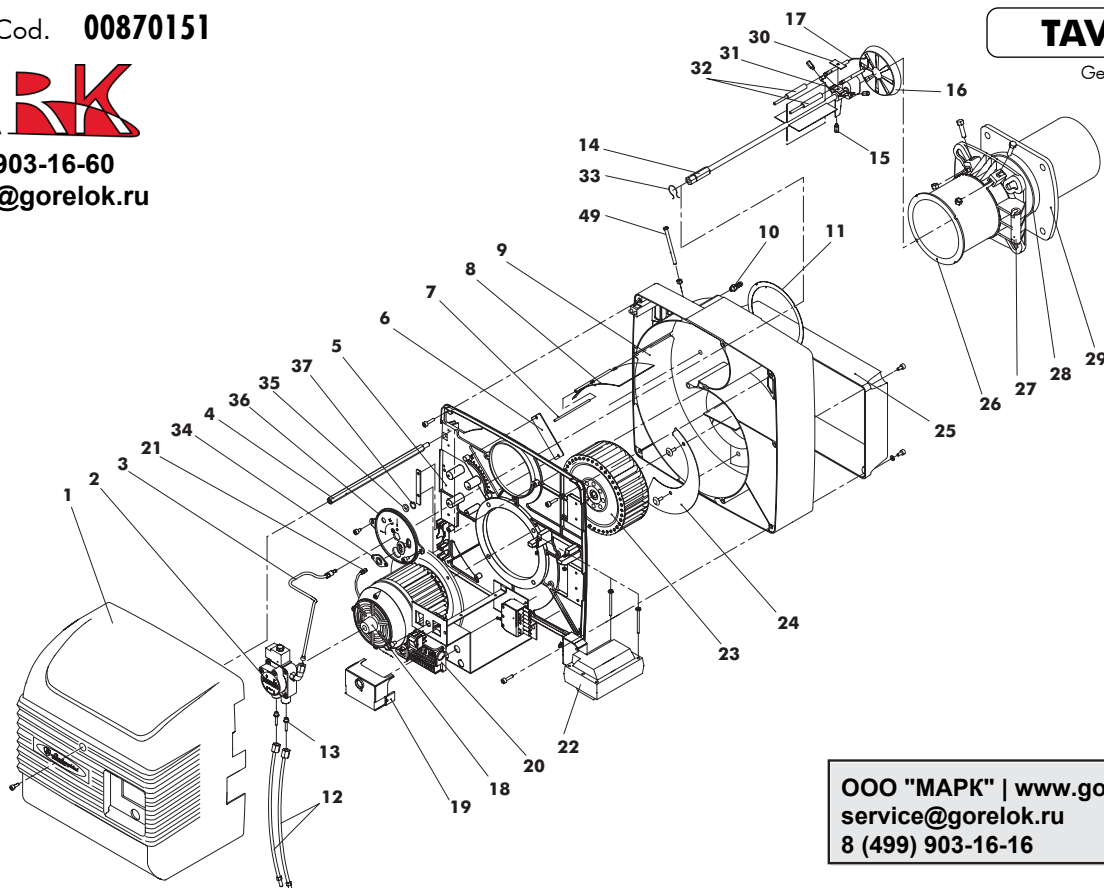


ECO 30 Cod. 00870151
TAV. 407

Gennaio 2004


8 (499) 903-16-60
service@gorelok.ru

OOO "MAPK" | www.gorelok.ru
service@gorelok.ru
8 (499) 903-16-16

Pos.	Cod.	Denominazione	Denomination	Denomination	Denominación
1	1.11077.0	Cofano	Cover	Capot	Tapa
2	4.03271.0	Pompa	Pump	Pompe	Bomba
3	1.11906.0	Tubo mandata	Feeding tube	Ligne alimentation	Tubo alimentacion
4	1.11904.0	Distanziale fissaggio cofano	Cover fixing rod	Arbre fixation capot	Arbol fijación tapa
5	1.11991.0	Coperchio per coclea	Cover cochlear	Couverture cochléaire	Cubierta coclear
6	1.11905.0	Vetrino	Ispection window	Viseur de flamme	Mirilla de inspección
7	1.11903.0	Perno bandella	Air flap shaft	Arbre clapet air	Arbol palomilla aire
8	1.11902.0	Bandella aria	Air flap	Clapet d' air	Palomilla
9	1.12001.0	Corpo bruciatore	Burner body	Corps du brûleur	Cuerpo quemador
10	1.11917.0	Raccordo prelievo aria	Air draw coupling	Raccord aspiration d'air	Racor drenaje aire
11	1.11995.0	Guarnizione bocca fuoco	Draught tube gasket	Guelard joint	junta boca de fuego
12	1.06922.0	Flessibile	Hose	Flexible	Flexible
13	1.05802.0	Nipplo MM 1/4"	Pump coupling 1/4"	Raccord pompe 1/4"	Racor bomba 1/4"
14	1.11138.0	Supporto gicleur	Nozzle holder	Support gicleur	Linea inyector
15	1.01679.0	Distanziale	Spacer shaft	Arbre de espacement	Arbol
16	1.04811.0	Deflettore	Deflector	Deflector	Deflector
17	4.01028.0	Elettrodo di accensione	Ignition electrode	Elect. d'allumage	Electrodo d'encendido
18	1.11993.0	Motore	Motor	Moteur	Motor
19	4.03523.0	App.LANDIS tipo LOA 24	Control box	Coffret de sécurité	Programador
20	4.01551.0	Zoccolo AGK 11	Base	Base	Base
21	4.03742.0	Fotoresistenza	Photocell	Photorésistance cellule	Fotoresistencia
22	4.03666.0	Trasformatore	Transformer	Transformateur	Transformador
23	4.03751.0	Ventola	Fan	Ventilateur	Turbina
24	1.11992.0	Settore di pressurizzazione	Pressurisation plate	Clapet de pressurisation	placa de la presurización
25	1.12000.0	Scatola presa aria	Air intake box	boîte d'entrée d'air	caja de la toma de aire
26	1.10307.0	Boccaglio	Draught tube	Guelard	Boca de fuego
27	1.01464.2	Flangia cerniera	Hinged flange	Flange articulée	Brida con bisagras
28	1.06593.0	Corda isolante	Insulating cord	Corde d'isolation	Cuerda aislante
29	1.01466.3	Guarnizione isolante	Insulating gasket	Joint isolant	Junta aislante
30	1.06371.0	Staffa elettrodi	Electrode plate	Plat d'électrode	Placa electrodo
31	1.08674.0	Supporto elettrodi	Electrodes holder	Support électrodes	Soporte electrodos
32	1.11966.0	Cavo ionizzazione	Flame rod cable	Cable èlectrode ionisatino	Cable electrodo ionisacion
33	1.11865.0	Molla raccordo mandata	Spring	ressort	resorte
34	4.03642.0	Supporto fotoresistenza	Photocell holder	Support photorésistance	Suporto Fotoresistencia
35	1.11871.0	Vetrino ispezione	Ispection window	Viseur de flamme	Mirilla de inspección
36	1.11994.0	Flangia supporto	Nozzle line flange	Flange ligne gicleur	Bride linea inyector
37	3.00135.0	Anello seeger	Seeger	Seeger	Seeger