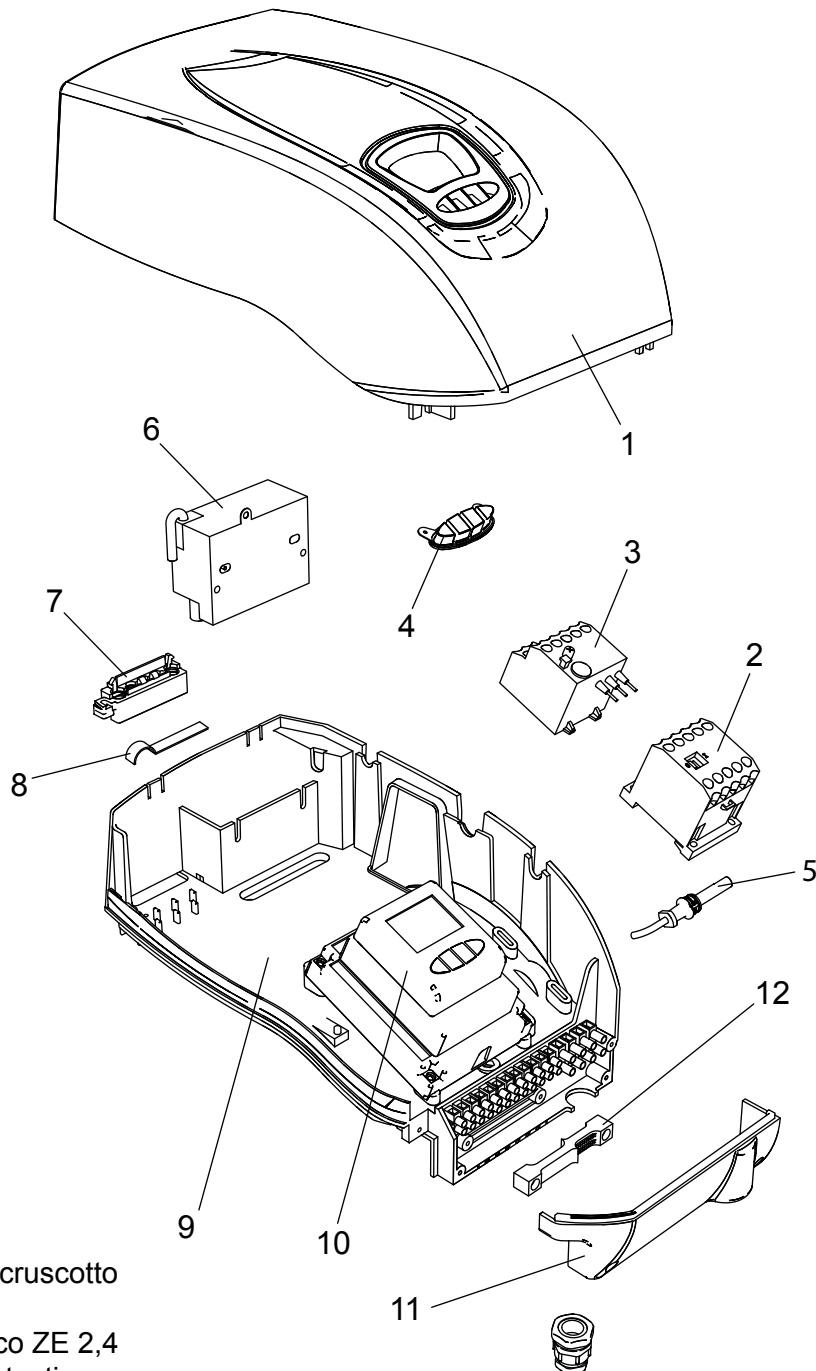


**00845270** Bruciatore **LMB LO 600 2ST (BC)**

**00845290** Bruciatore **LMB LO 600 2ST (BL)**

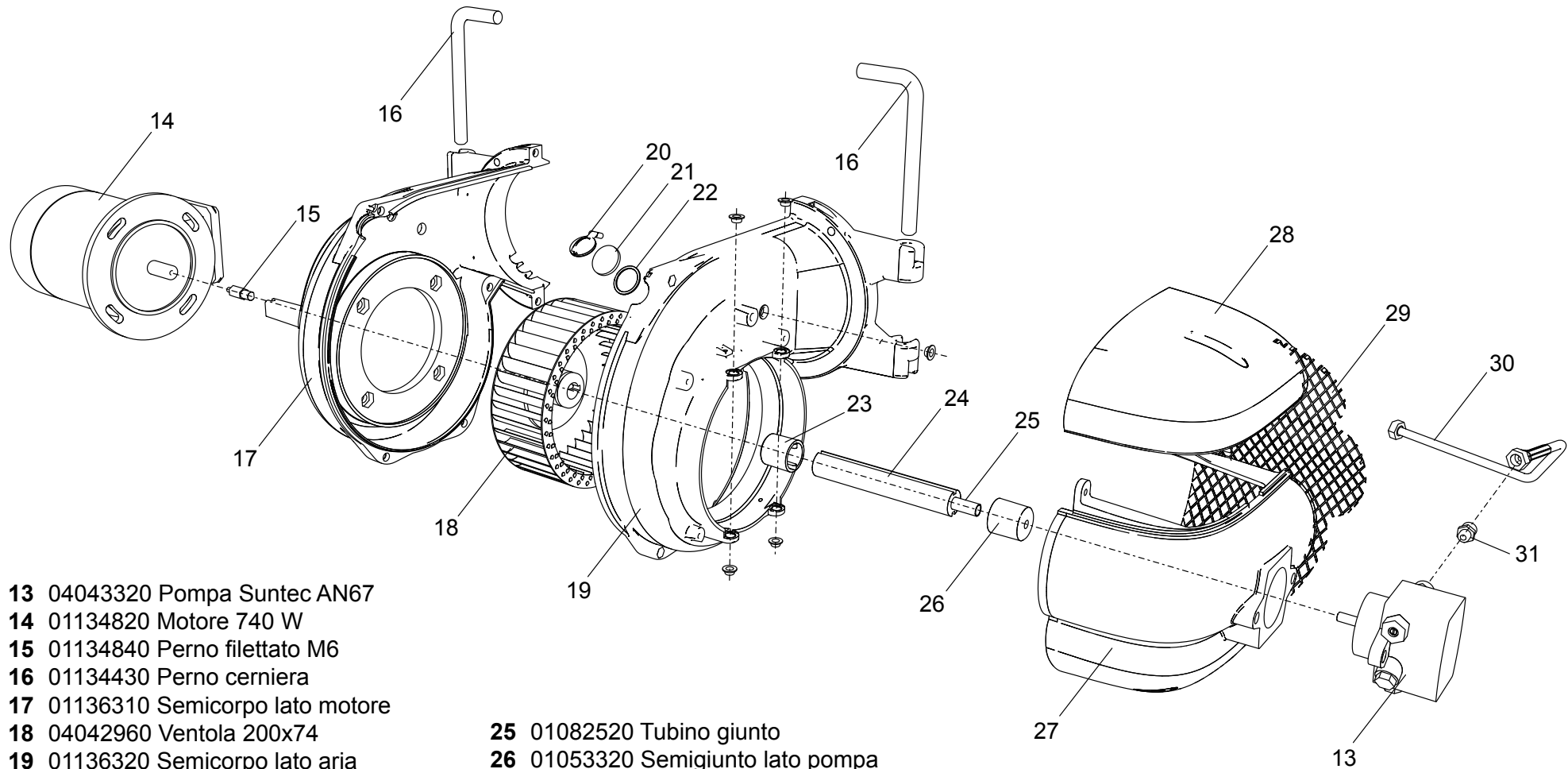
**MARK**

8 (499) 903-16-60  
service@gorelok.ru

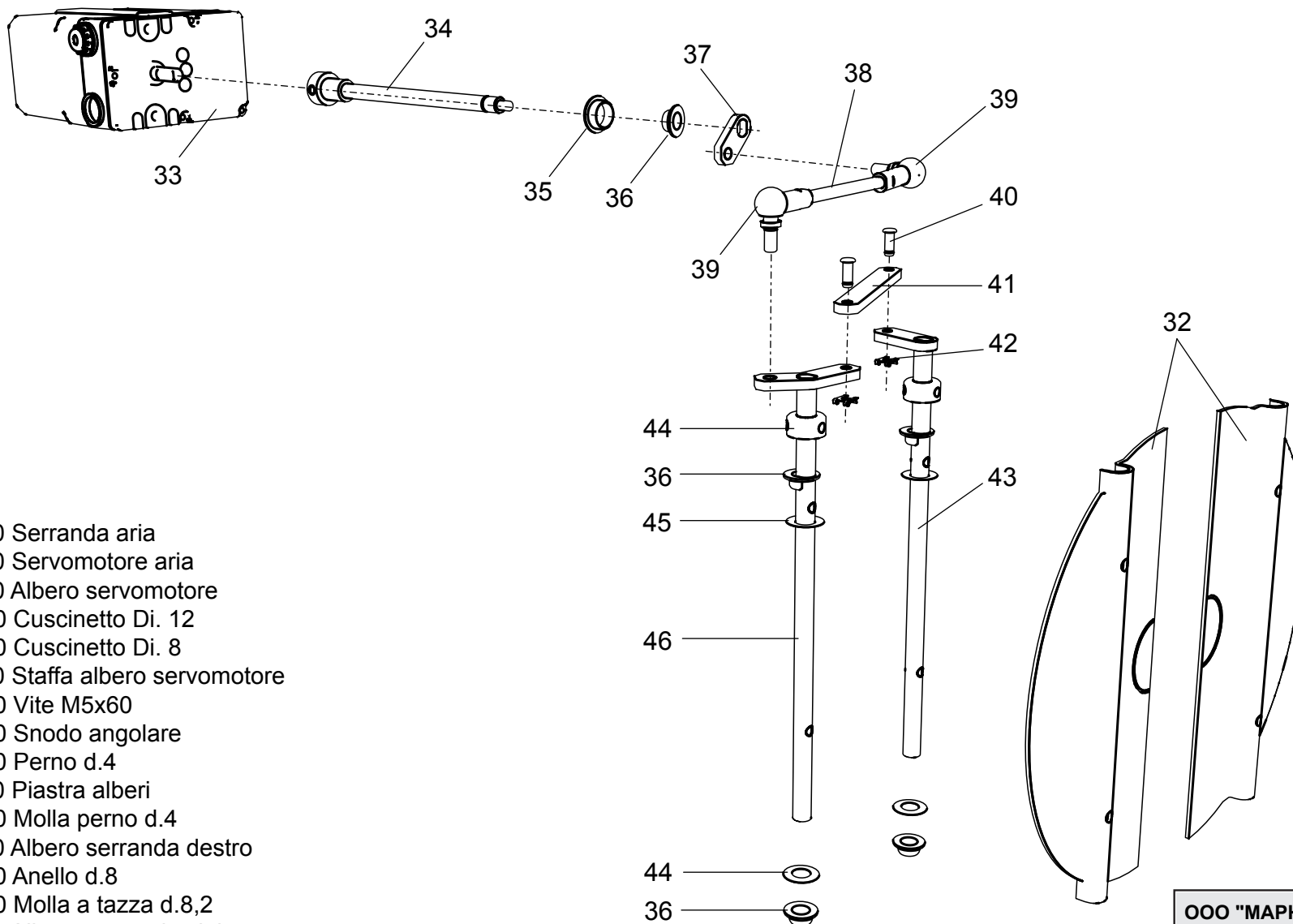


- 1 01134370 Coperchio cruscotto
- 2 04043210 Teleruttore
- 3 04043260 Relè termico ZE 2,4
- 4 01134750 Membrana tasti
- 5 04043300 Fotoresistenza
- 6 04043330 Trasformatore
- 7 01134550 Passacavo
- 8 01134560 Fermacavo
- 9 04043250 Fondo cruscotto
- 10 04043340 Apparecchiatura

- 11 01134400 Coperchio morsetti
- 12 01134590 Passacavo doppio

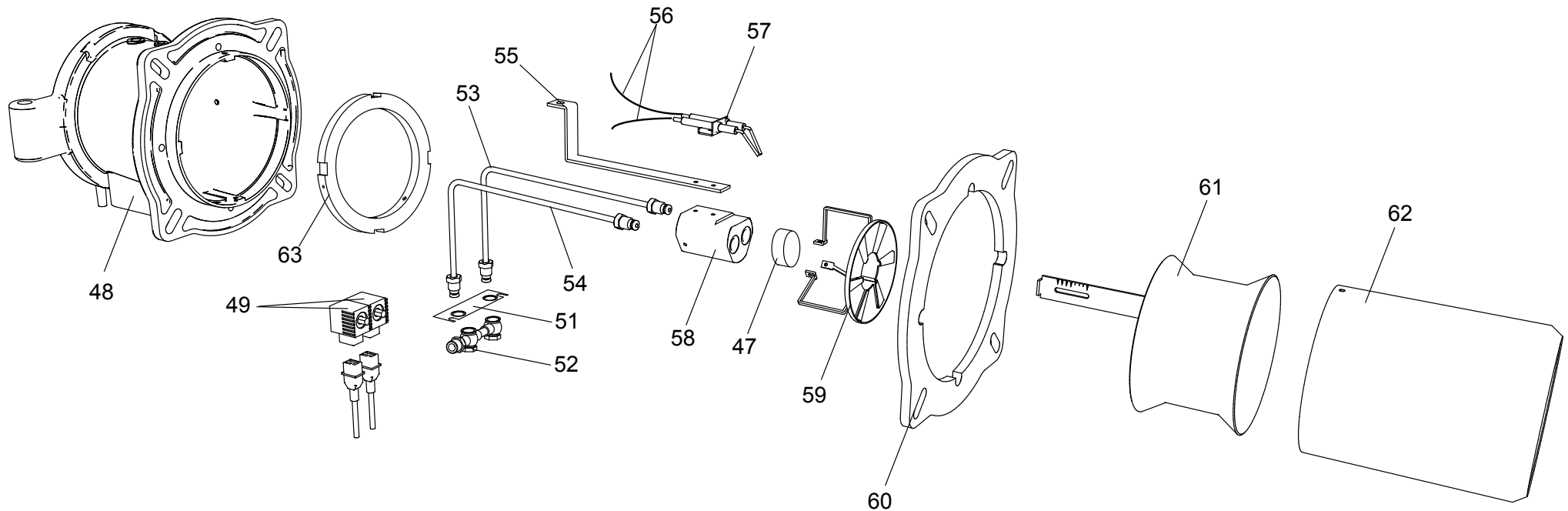


- |           |          |                        |           |          |                       |
|-----------|----------|------------------------|-----------|----------|-----------------------|
| <b>13</b> | 04043320 | Pompa Suntec AN67      | <b>25</b> | 01082520 | Tubino giunto         |
| <b>14</b> | 01134820 | Motore 740 W           | <b>26</b> | 01053320 | Semigiunto lato pompa |
| <b>15</b> | 01134840 | Perno filettato M6     | <b>27</b> | 01134860 | Cassa aria gasolio    |
| <b>16</b> | 01134430 | Perno cerniera         | <b>28</b> | 01134340 | Portina cassa aria    |
| <b>17</b> | 01136310 | Semicorpo lato motore  | <b>29</b> | 01134360 | Griglia di protezione |
| <b>18</b> | 04042960 | Ventola 200x74         | <b>30</b> | 01136140 | Flessibile gasolio    |
| <b>19</b> | 01136320 | Semicorpo lato aria    | <b>31</b> | 04903060 | Niplo 1/8"-1/4"       |
| <b>20</b> | 01133110 | Spioncino              |           |          |                       |
| <b>21</b> | 01128370 | Vetrino spia           |           |          |                       |
| <b>22</b> | 01136150 | Guarnizione vetrino    |           |          |                       |
| <b>23</b> | 01134830 | Semigiunto lato motore |           |          |                       |
| <b>24</b> | 01082510 | Giunto in gomma        |           |          |                       |



- 32** 01134310 Serranda aria
- 33** 01135150 Servomotore aria
- 34** 01134260 Albero servomotore
- 35** 03001570 Cuscinetto Di. 12
- 36** 03001560 Cuscinetto Di. 8
- 37** 01134270 Staffa albero servomotore
- 38** 02273970 Vite M5x60
- 39** 04042980 Snodo angolare
- 40** 04042990 Perno d.4
- 41** 01134300 Piastra alberi
- 42** 04043000 Molla perno d.4
- 43** 01134290 Albero serranda destro
- 44** 03001590 Anello d.8
- 45** 03001600 Molla a tazza d.8,2
- 46** 01134280 Albero serranda sinistro

OOO "МАРК" | [www.gorelok.ru](http://www.gorelok.ru)  
[service@gorelok.ru](mailto:service@gorelok.ru)  
 8 (499) 903-16-16



- |   |   |
|---|---|
| <b>47</b> 01135940 Anello copriugelli                             | <b>56</b> 01136300 (Versione <b>BL</b> ) Cavo di accensione L=820 |
| <b>48</b> 01136360 Flangia bruciatore                             | <b>57</b> 01134930 Gruppo elettrodi                               |
| <b>49</b> 04034780 Elettrovalvola                                 | <b>58</b> 01136970 Blocco portaugelli                             |
| <b>51</b> 01136910 Lamiera collettore                             | <b>59</b> 01135040 Gruppo deflettore                              |
| <b>52</b> 01136900 Collettore                                     | <b>60</b> 01134460 Isolante caldaia                               |
| <b>53</b> 01137160 (Versione <b>BC</b> ) Tubo gasolio SX          | <b>61</b> 01134990 (Versione <b>BC</b> ) Anello regolazione aria  |
| <b>53</b> 01136990 (Versione <b>BL</b> ) Tubo gasolio SX          | <b>61</b> 01136390 (Versione <b>BL</b> ) Anello regolazione aria  |
| <b>54</b> 01137150 (Versione <b>BC</b> ) Tubo gasolio DX          | <b>62</b> 01136090 (Versione <b>BC</b> ) Boccaglio D.140 L=250    |
| <b>54</b> 01136980 (Versione <b>BL</b> ) Tubo gasolio DX          | <b>62</b> 01136220 (Versione <b>BL</b> ) Boccaglio D.140 L=340    |
| <b>55</b> 01135030 (Versione <b>BC</b> ) Staffa polverizzatore    | <b>63</b> 01136010 Flangia di riduzione                           |
| <b>55</b> 01364200 (Versione <b>BL</b> ) Staffa polverizzatore    |   |
| <b>56</b> 01134870 (Versione <b>BC</b> ) Cavo di accensione L=700 |   |