

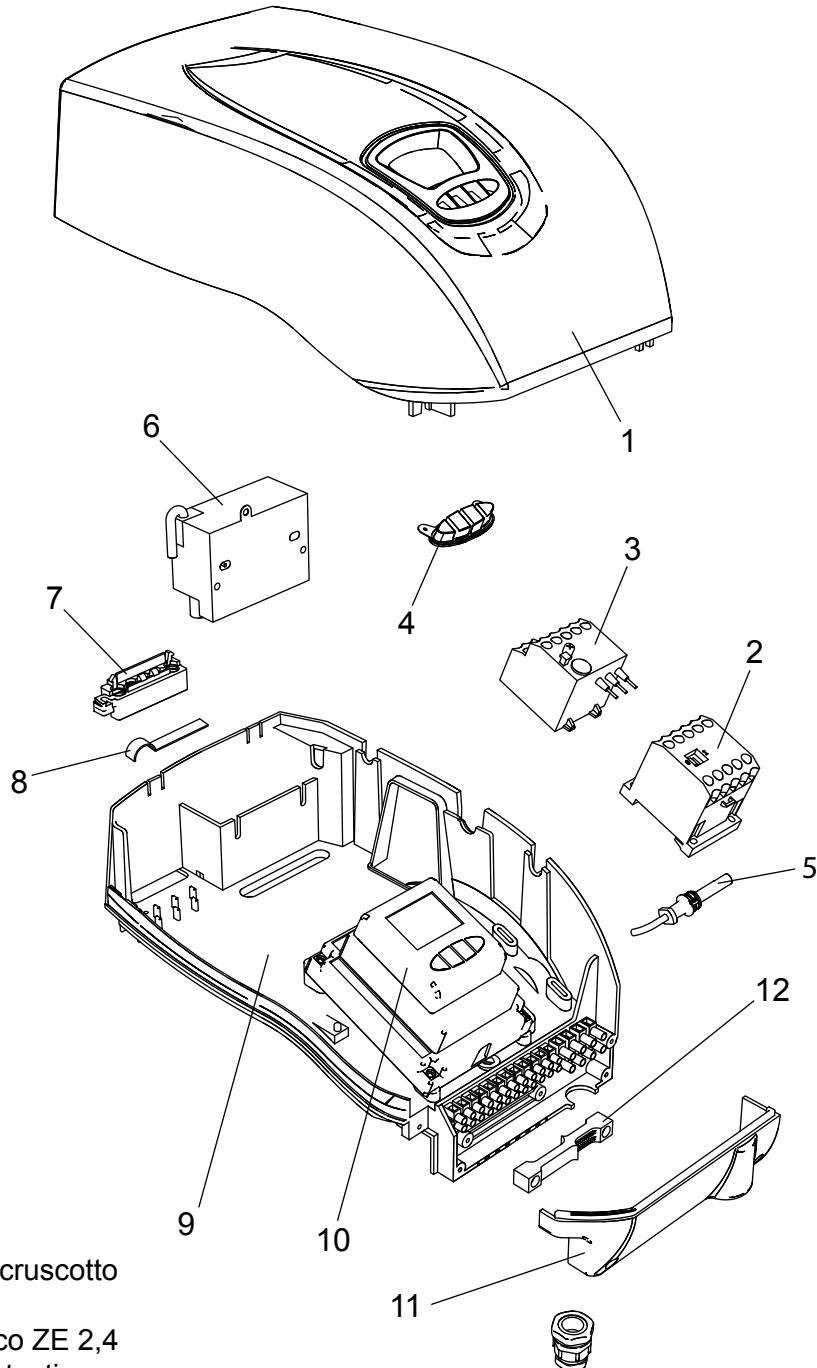


00845870 Bruciatore **LMB LO 700 2ST (BC)**

00845880 Bruciatore **LMB LO 700 2ST (BL)**

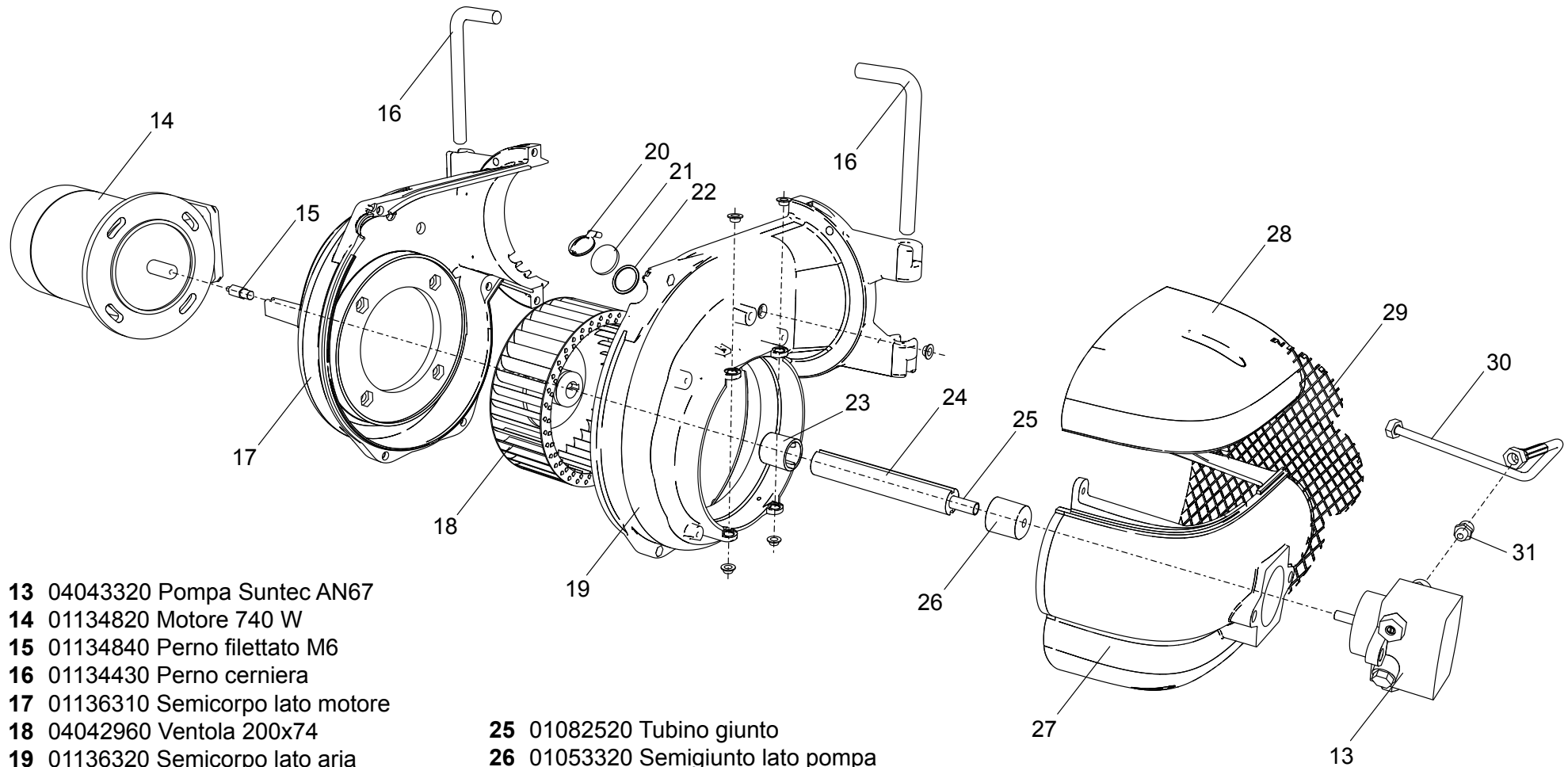


8 (499) 903-16-60
service@gorelok.ru

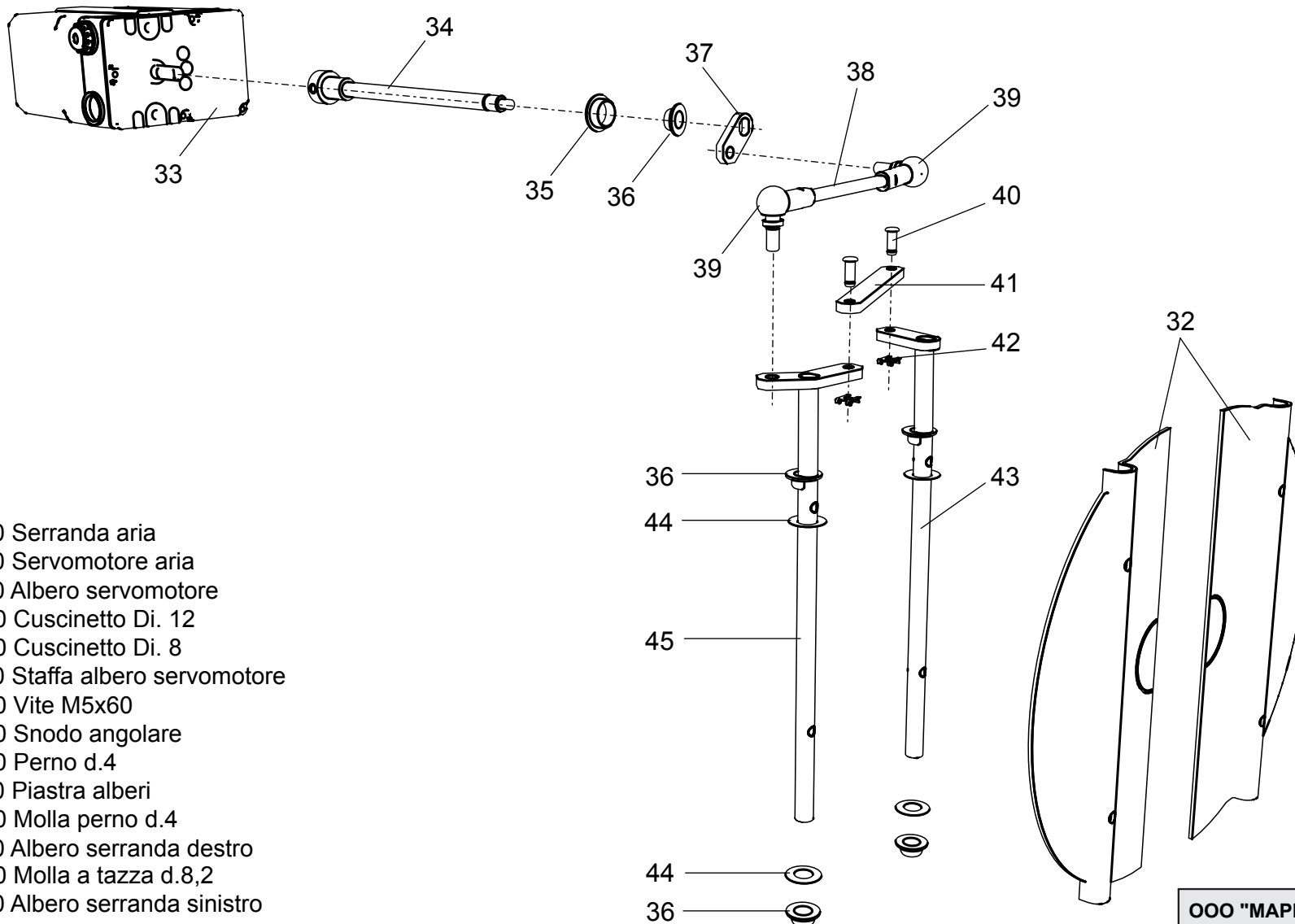


- 1 01140960 Coperchio cruscotto
- 2 04043210 Teleruttore
- 3 04043260 Relè termico ZE 2,4
- 4 01134750 Membrana tasti
- 5 04043300 Fotoresistenza
- 6 04044230 Trasformatore
- 7 01134550 Passacavo
- 8 01134560 Fermacavo
- 9 04043250 Fondo cruscotto
- 10 04043340 Apparecchiatura

- 11 01134400 Coperchio morsetti
- 12 01134590 Passacavo doppio

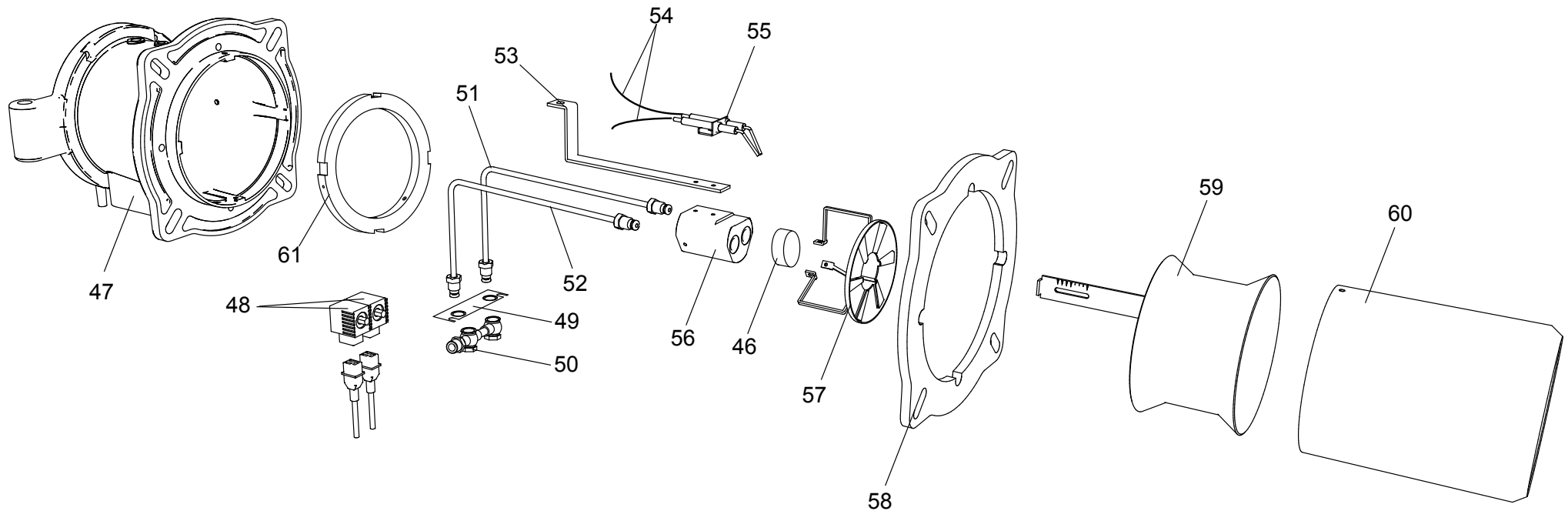


- | | | | | | |
|-----------|----------|------------------------|-----------|----------|-----------------------|
| 13 | 04043320 | Pompa Suntec AN67 | 25 | 01082520 | Tubino giunto |
| 14 | 01134820 | Motore 740 W | 26 | 01053320 | Semigiunto lato pompa |
| 15 | 01134840 | Perno filettato M6 | 27 | 01134860 | Cassa aria gasolio |
| 16 | 01134430 | Perno cerniera | 28 | 01134340 | Portina cassa aria |
| 17 | 01136310 | Semicorpo lato motore | 29 | 01134360 | Griglia di protezione |
| 18 | 04042960 | Ventola 200x74 | 30 | 01136140 | Flessibile gasolio |
| 19 | 01136320 | Semicorpo lato aria | 31 | 04903060 | Niplo 1/8"-1/4" |
| 20 | 01133110 | Spioncino | | | |
| 21 | 01128370 | Vetrino spia | | | |
| 22 | 01136150 | Guarnizione vetrino | | | |
| 23 | 01134830 | Semigiunto lato motore | | | |
| 24 | 01082510 | Giunto in gomma | | | |



- 32** 01134310 Serranda aria
- 33** 01135150 Servomotore aria
- 34** 01134260 Albero servomotore
- 35** 03001570 Cuscinetto Di. 12
- 36** 03001560 Cuscinetto Di. 8
- 37** 01134270 Staffa albero servomotore
- 38** 02273970 Vite M5x60
- 39** 04042980 Snodo angolare
- 40** 04042990 Perno d.4
- 41** 01134300 Piastra alberi
- 42** 04043000 Molla perno d.4
- 43** 01134290 Albero serranda destro
- 44** 03001600 Molla a tazza d.8,2
- 45** 01134280 Albero serranda sinistro

OOO "МАРК" | www.gorelok.ru
service@gorelok.ru
 8 (499) 903-16-16



- | | |
|---|---|
| 46 01135940 Anello copriugelli | 54 01136300 (Versione BL) Cavo di accensione L=820 |
| 47 01136360 Flangia bruciatore | 55 01134930 Gruppo elettrodi |
| 48 04034780 Elettrovalvola | 56 01136970 Blocco portaugelli |
| 49 01136910 Lamiera collettore | 57 01142810 Gruppo deflettore |
| 50 01136900 Collettore | 58 01134460 Isolante caldaia (n.2) |
| 51 01137160 (Versione BC) Tubo gasolio SX | 59 01142820 (Versione BC) Anello regolazione aria |
| 51 01136990 (Versione BL) Tubo gasolio SX | 59 01142830 (Versione BL) Anello regolazione aria |
| 52 01137150 (Versione BC) Tubo gasolio DX | 60 01142690 (Versione BC) Boccaglio D.162 L=255 |
| 52 01136980 (Versione BL) Tubo gasolio DX | 60 01142740 (Versione BL) Boccaglio D.162 L=345 |
| 53 01135030 (Versione BC) Staffa polverizzatore | 61 01142680 Flangia di riduzione |
| 53 01136420 (Versione BL) Staffa polverizzatore | |
| 54 01134870 (Versione BC) Cavo di accensione L=700 | |