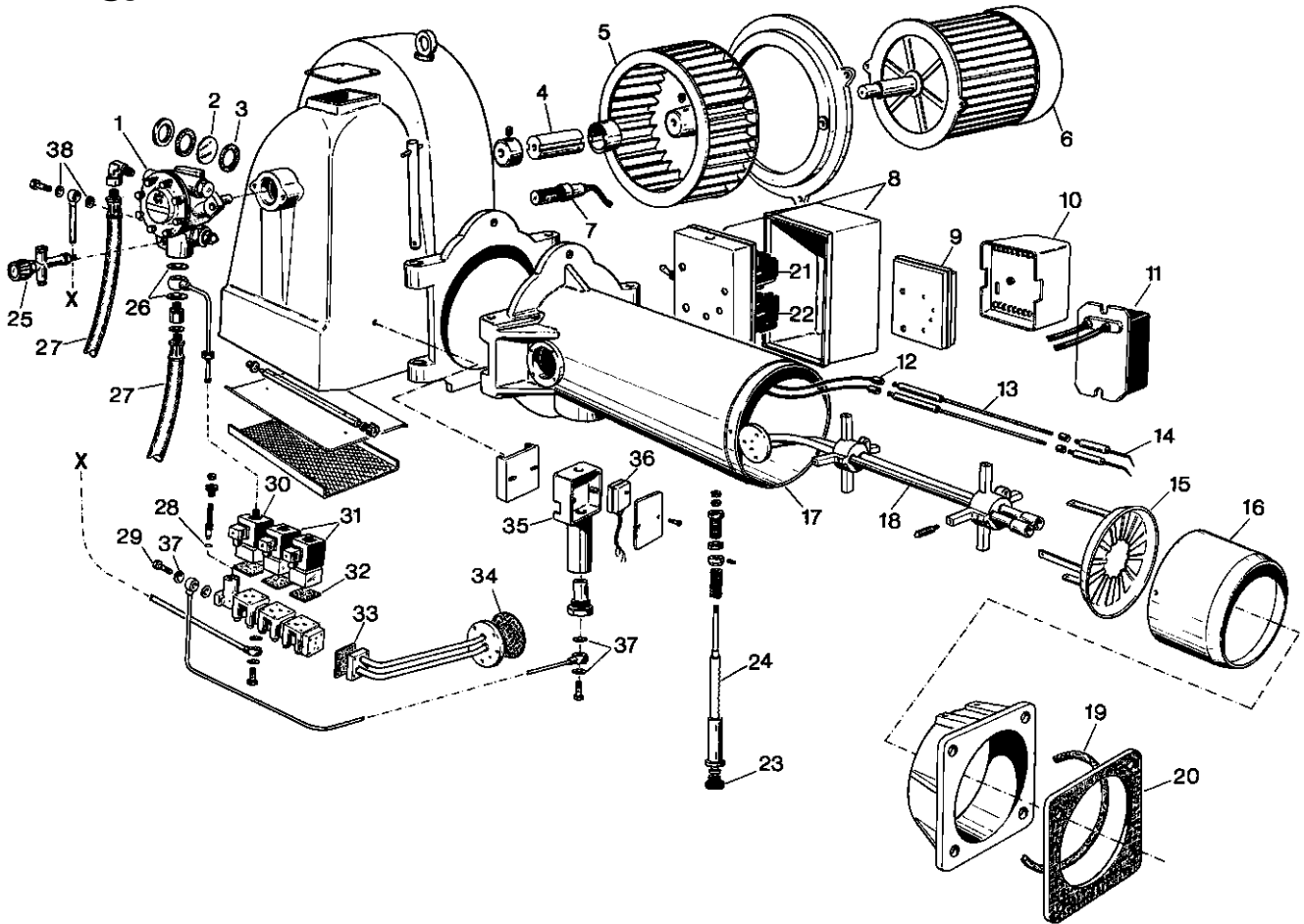




8 (499) 903-16-60  
 service@gorelok.ru



Pos.	Matricola	Denominazione
1	4.01258.0	Pompa Sunstrand E7 NA 1001 (PG180/2)
1	4.01295.0	Pompa Safag NVBRFDC (PG250/2)
1	4.00824.0	Pompa (PG300/2)
2	1.50452.0	Vetro spia
3	1.50453.0	Guarnizione per vetro spia
4	1.05226.0	Tassello giunto (PG180/2)
4	1.05394.0	Tassello giunto (PG250/2 - PG300/2)
5	4.00634.0	Ventola D.315 (PG180/2)
5	4.00641.0	Ventola D.350 (PG250/2 - PG300/2)
6	1.03603.1	Motore HP 6,5 (PG180/2)
6	1.03617.1	Motore HP 10 (PG250/2 - PG300/2)
7	8.01406.0	G/fotoresistenza
8	8.01564.1	G/scatola avviatore (PG180/2)
8	8.01565.2	G/scatola avviatore (PG250/2 - PG300/2)
9	8.01005.0	Base apparecchiatura
10	4.01901.0	Apparecchiatura LCH 4 4
11	4.00825.0	Trasformatore
13	8.00052.0	Elettrodo di rinvio
14	8.00087.0	Elettrodo
15	1.05224.0	Deflettore (PG180/2)
15	1.05391.0	Deflettore (PG250/2 - PG300/2)
16	1.02865.1	Boccaglio (PG180/2)

Pos.	Matricola	Denominazione
16	1.05467.0	Boccaglio (PG250/2)
16	1.05468.0	Boccaglio (PG300/2)
17	1.05315.0	Tubo convogliatore (PG180/2)
17	1.05456.0	Tubo convogliatore (PG250/2 - PG300/2)
18	1.05222.0	Supporto gicleur (PG180/2)
18	1.05346.0	Supporto gicleur (PG250/2 - PG300/2)
20	1.05313.0	Guarnizione isolante (PG180/2)
20	1.05400.0	Guarnizione isolante (PG250/2 - PG300/2)
21	4.01297.0	Relé termico BRD1B-9,5 a 15,5
22	4.01263.0	Contattore-CA2D2811 220
23	3.00097.0	Guarnizione DE 081
24	4.00305.2	Alberino
27	4.00834.0	Flessibile
28	3.08036.0	Guarnizione OR 2018
30	4.00255.1	Valvola elett. L338B11/Z322D
31	4.00254.0	Valvola elett. L148B3/Z224A
32	1.01023.0	Guarnizione
33	1.01100.0	Guarnizione
34	1.05294.1	Guarnizione
35	8.01752.0	Martinetto
36	1.05374.0	Microinterruttore

4.00865.1