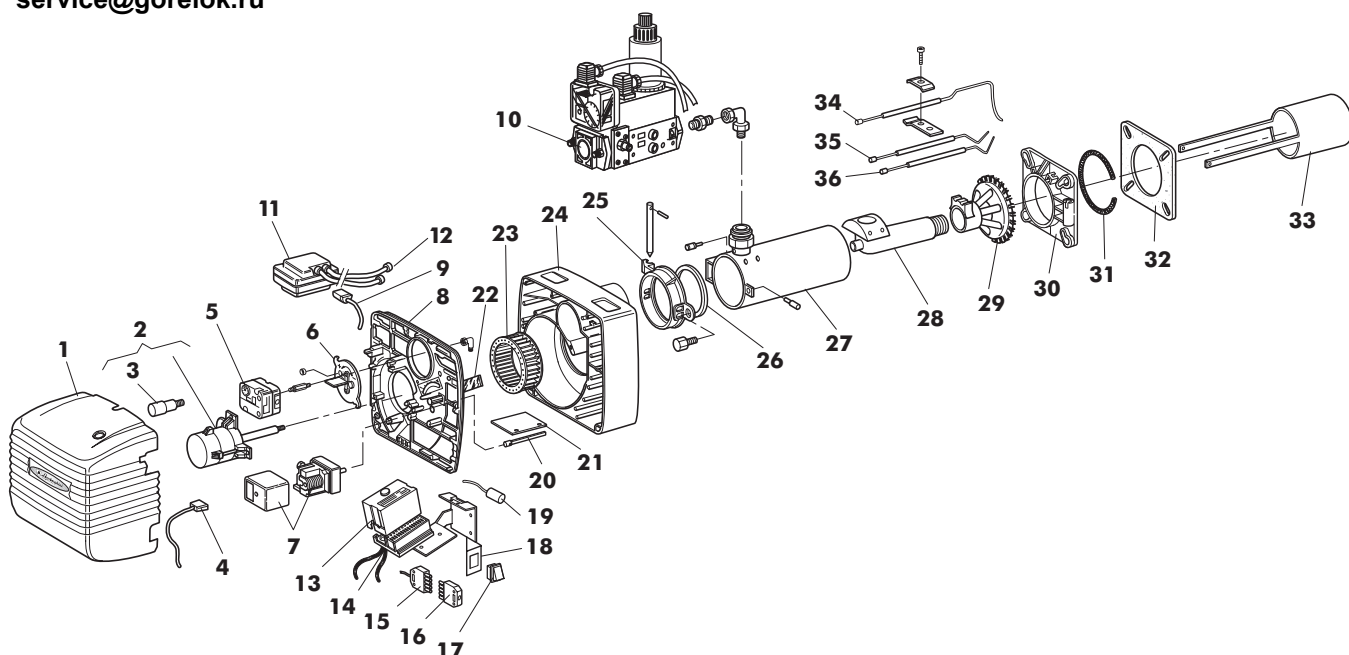




8 (499) 903-16-60
 service@gorelok.ru



Поз. Код Наименование

| | | |
|----|-----------|---|
| 1 | 1.10970.0 | Кожух |
| 2 | 1.10961.0 | Двигатель |
| 3 | 4.03615.0 | Конденсатор |
| 4 | 1.08761.0 | Кабель со штепселем для двигателя |
| 5 | 4.03460.0 | Реле давления воздуха |
| 6 | 1.08854.0 | Фланец линии жиклера |
| 7 | 4.03621.0 | Сервопривод |
| 8 | 1.11109.0 | Монтажная плата |
| 9 | 1.08068.0 | Кабель со штепселем для трансф. |
| 10 | 4.03617.0 | Эл.клапан DUNGS MB-VEF 412 20 мбар |
| | 4.03618.0 | Эл.клапан DUNGS MB-VEF 407-S10 30 мбар |
| | 4.03619.0 | Эл.клапан DUNGS MB-VEF 407-S30 200-360 мбар |
| 11 | 4.03344.0 | Трансформатор |
| 12 | 1.08485.0 | Кабель электрода |
| 13 | 4.03610.0 | Аппар. тип LMG 22 |
| 14 | 4.01551.0 | Основание аппаратуры |
| 15 | 4.03435.0 | Разъем |
| 16 | 4.03434.0 | Разъем |
| 17 | 4.03386.0 | Выключатель |

Поз. Код Наименование

| | | |
|----|-----------|------------------------|
| 18 | 1.09062.0 | Кронштейн аппаратуры |
| 19 | 4.03471.0 | Фильтр помех |
| 20 | 1.10988.0 | Ось заслонки |
| 21 | 1.08709.0 | Воздушная заслонка |
| 22 | 1.08747.0 | Стекло |
| 23 | 4.03309.0 | Вентилятор |
| 24 | 1.08751.0 | Корпус горелки |
| 25 | 1.07918.0 | Фланец с шарниром |
| 26 | 1.07917.0 | Прокладка корпуса |
| 27 | 1.09336.0 | Подводящая труба |
| 28 | 1.09335.0 | Коллектор насадки |
| 29 | 1.08880.0 | Узел насадки |
| 30 | 1.06591.0 | Фланец крепления котла |
| 31 | 1.06593.0 | Изоляционный шнур |
| 32 | 1.09043.0 | Изоляционная прокладка |
| 33 | 1.08875.0 | Форсунка |
| 34 | 4.03279.0 | Электрод управления |
| 35 | 4.01733.0 | Правый электрод |
| 36 | 4.01734.0 | Левый электрод |

ООО "МАРК" | www.gorelok.ru
 service@gorelok.ru
 8 (499) 903-16-16