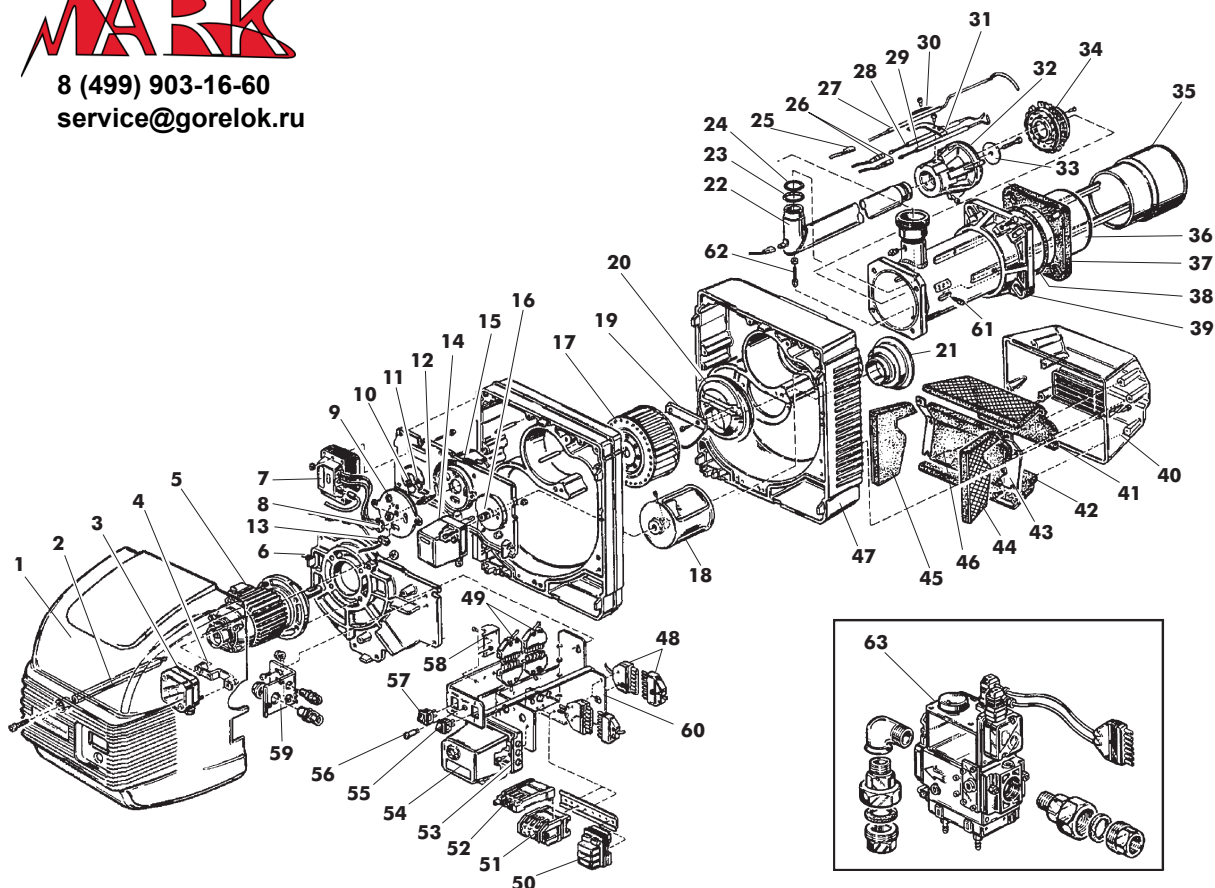




8 (499) 903-16-60  
 service@gorelok.ru



**Поз. Код Наименование**

1	1.11021.0	Кожух
2	4.03662.0	Крепёжная распорка кожуха
3	4.03415.0	Реле давления воздуха
4	4.03663.0	Суппорт реле давления воздуха
5	4.03664.0	Двигатель
6	4.03802.0	Нижняя крышка улитки
7	4.03270.0	Трансформатор
8	4.03667.0	Кабельная втулка
9	4.03668.0	Фланец крышки улитки
10	4.03640.0	Смотровое оконце
11	4.03641.0	Пружинная шайба
12	4.03670.0	Патрубок воздухозабора
13	4.03671.0	Уплотнительная втулка для кабеля
14	4.03621.0	Сервопривод
15	4.03673.0	Верхняя крышка улитки
16	4.03674.0	Втулка
17	4.03675.0	Вентилятор
18	4.03676.0	Кольцо регулировки воздуха
19	4.03677.0	Герметизирующий сектор
20	4.03678.0	Герметизирующее кольцо
21	4.03679.0	Кольцо входа воздуха
22	1.11071.0	Коллекторная труба
23	3.08041.0	Уплотнительное кольцо OR
24	1.06825.0	Прокладка подающей трубы
25	4.03680.0	Кабель электрода управления
26	4.03681.0	Кабель электрода зажигания
27	4.01735.0	Электрод управления
28	4.01734.0	Левый электрод
29	4.01733.0	Правый электрод
30	1.07125.0	Крепёжный кронштейн для электрода
31	1.06585.0	Кронштейн электрода управления
32	1.06826.0	Коллектор насадки
33	1.09563.0	Диафрагма

**Поз. Код Наименование**

34	1.09566.0	Отражательное кольцо
35	1.09569.0	Форсунка
36	4.03682.0	Подводящая труба
37	1.05024.0	Изоляционная прокладка
38	1.05025.0	Изоляционный шнур
39	1.05023.0	Фланец крепления котла
40	4.03683.0	Воздухозаборная коробочка
41	4.03684.0	Верхняя изоляция
42	4.03685.0	Нижняя изоляция
43	4.03686.0	Рама воздухозаборной коробки
44	4.03687.0	Правая боковая изоляция
45	4.03688.0	Левая боковая изоляция
46	4.03689.0	Центральная изоляция
47	4.03690.0	Воздушная улитка
48	4.03691.0	Узел штепселя 7 полюсов
49	4.03692.0	Узел штепселя 6 полюсов
50	4.03693.0	Фильтр помех
51	4.03694.0	Разъём
52	4.03695.0	Термореле
53	4.01551.0	Основание оборудования
54	4.03192.0	Аппар. тип LGB 22
55	4.03610.0	Аппар. LANDIS LMG 22.
56	4.03696.0	Выключатель пуск/останов
57	4.03697.0	Держатель предохранителей в компл.
58	4.03698.0	Отклоняющее устройство мин-макс.
59	4.03699.0	Реле времени
60	4.03700.0	Опора кабельных зажимов
61	4.03701.0	Кронштейн электродита
62	1.09593.0	Регулировочная ручка форсунки
63	1.11072.0	Винт подводящей трубы
	4.03727.0	Клап. DUNGS MB-VEF 415 20 мбар
	4.03617.0	Клап. DUNGS MB-VEF 412-S10 30 мбар
	4.03731.0	Клапан DUNGS MB-VEF 412-S30 200-360 мбар