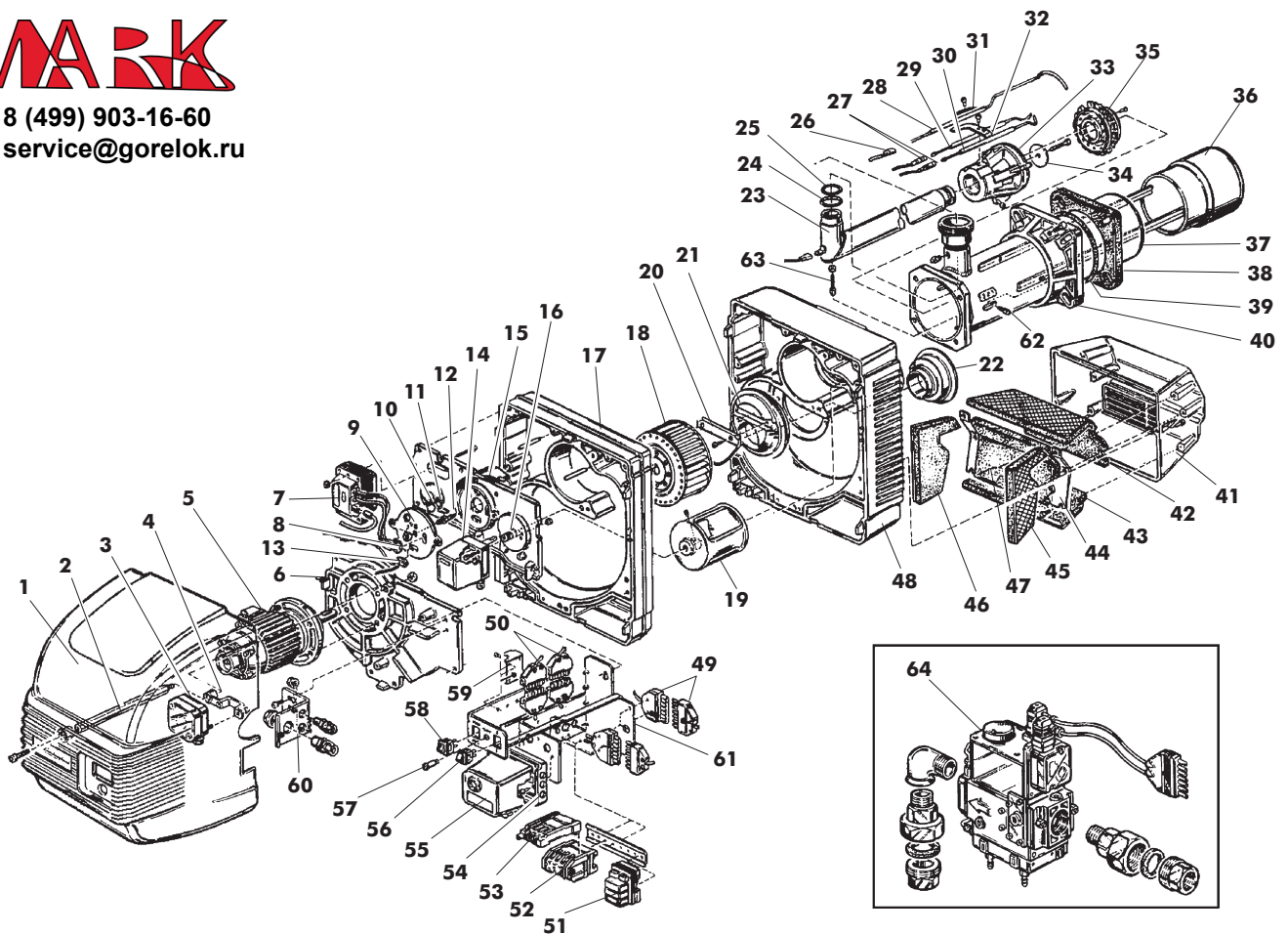




8 (499) 903-16-60  
 service@gorelok.ru



Поз.	Код	Наименование
------	-----	--------------

1	1.11021.0	Кожух
2	4.03662.0	Крепежная распорка кожуха
3	4.03415.0	Реле давления воздуха
4	4.03663.0	Суппорт реле давления воздуха
5	4.03664.0	Двигатель
6	4.03802.0	Нижняя крышка улитки
7	4.03270.0	Трансформатор
8	4.03667.0	Кабельная втулка
9	4.03668.0	Фланец крышки улитки
10	4.03640.0	Смотровое оконце
11	4.03641.0	Пружинная шайба
12	4.03670.0	Патрубок забора воздуха
13	4.03671.0	Уплотнительная втулка для кабеля
14	4.03621.0	Сервопривод
15	4.03673.0	Верхняя крышка улитки
16	4.03674.0	Втулка моторедуктора
17	4.03703.0	Распорный модуль
18	4.03704.0	Вентилятор
19	4.03676.0	Кольцо регулировки воздуха
20	4.03706.0	Герметизирующий сектор
21	4.03678.0	Герметизирующее кольцо
22	4.03679.0	Кольцо входа воздуха
23	1.11071.0	Коллекторная труба
24	3.08041.0	Уплотнительное кольцо OR
25	1.06825.0	Прокладка подающей трубы
26	4.03680.0	Кабель электрода управления
27	4.03681.0	Кабель электрода зажигания
28	4.01735.0	Электрод управления
29	4.01734.0	Левый электрод
30	4.01733.0	Правый электрод
31	1.07125.0	Крепежный кронштейн для электрода
32	1.06585.0	Кронштейн электрода управления
33	1.06826.0	Коллектор головки
34	1.09596.0	Диафрагма

Поз.	Код	Наименование
------	-----	--------------

35	1.09597.0	Отражательное кольцо
36	1.09598.0	Форсунка
37	4.03707.0	Подающая труба
38	1.05024.0	Изоляционная прокладка
39	1.05025.0	Изоляционный шнур
40	1.05023.0	Фланец крепления котла
41	4.03683.0	Воздухозаборная коробка
42	4.03684.0	Верхняя изоляция
43	4.03685.0	Нижняя изоляция
44	4.03686.0	Рама воздухозаборной коробки
45	4.03687.0	Правая боковая изоляция
46	4.03688.0	Левая боковая изоляция
47	4.03689.0	Центральная изоляция
48	4.03690.0	Воздушная улитка
49	4.03691.0	Узел штепселя 7 полюсов
50	4.03692.0	Узел штепселя 6 полюсов
51	4.03693.0	Фильтр помех
52	4.03694.0	Разъем
53	4.03695.0	Термореле
54	4.01551.0	Основание оборудования
55	4.03192.0	Аппар. тип LGB 22
	4.03610.0	Аппар. LANDIS LMG 22.
56	4.03696.0	Выключатель пуска/останов
57	4.03697.0	Держатель предохранителей в компл.
58	4.03698.0	Отклоняющее устройство мин-макс.
59	4.03699.0	Реле времени
60	4.03700.0	Опора кабельных зажимов
61	4.03701.0	Кронштейн электроцита
62	1.09593.0	Регулировочная ручка форсунки
63	1.11072.0	Винт подающей трубы
64	4.03732.0	Клап. DUNGS MB-VEF 425 20 мбар
	4.03617.0	Клап. DUNGS MB-VEF 412 S10 30 мбар
	4.03731.0	Клапан DUNGS MB-VEF 412-S30 200-360 мбар