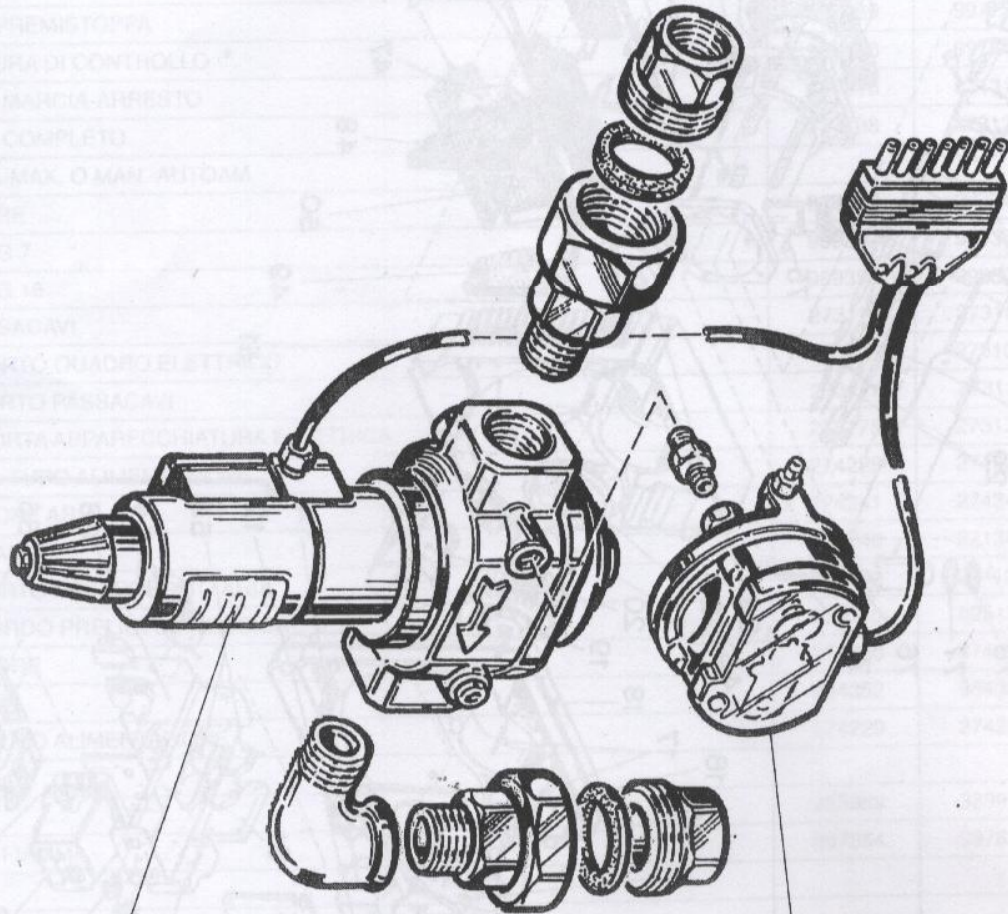




8 (499) 903-16-60
service@gorelok.ru

**TWIN 50/2-E
VERSIONE STANDARD**



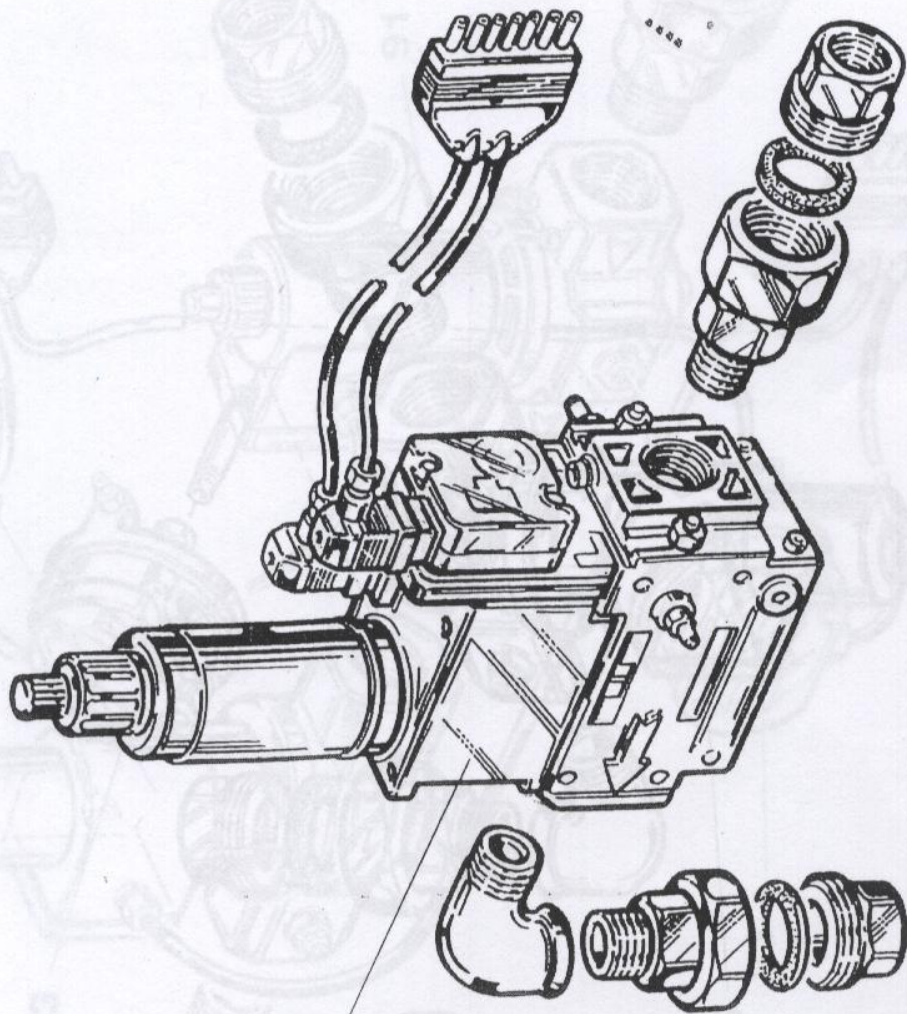
92

93

96

TWIN 50/2-E
VERSIONE CE

97



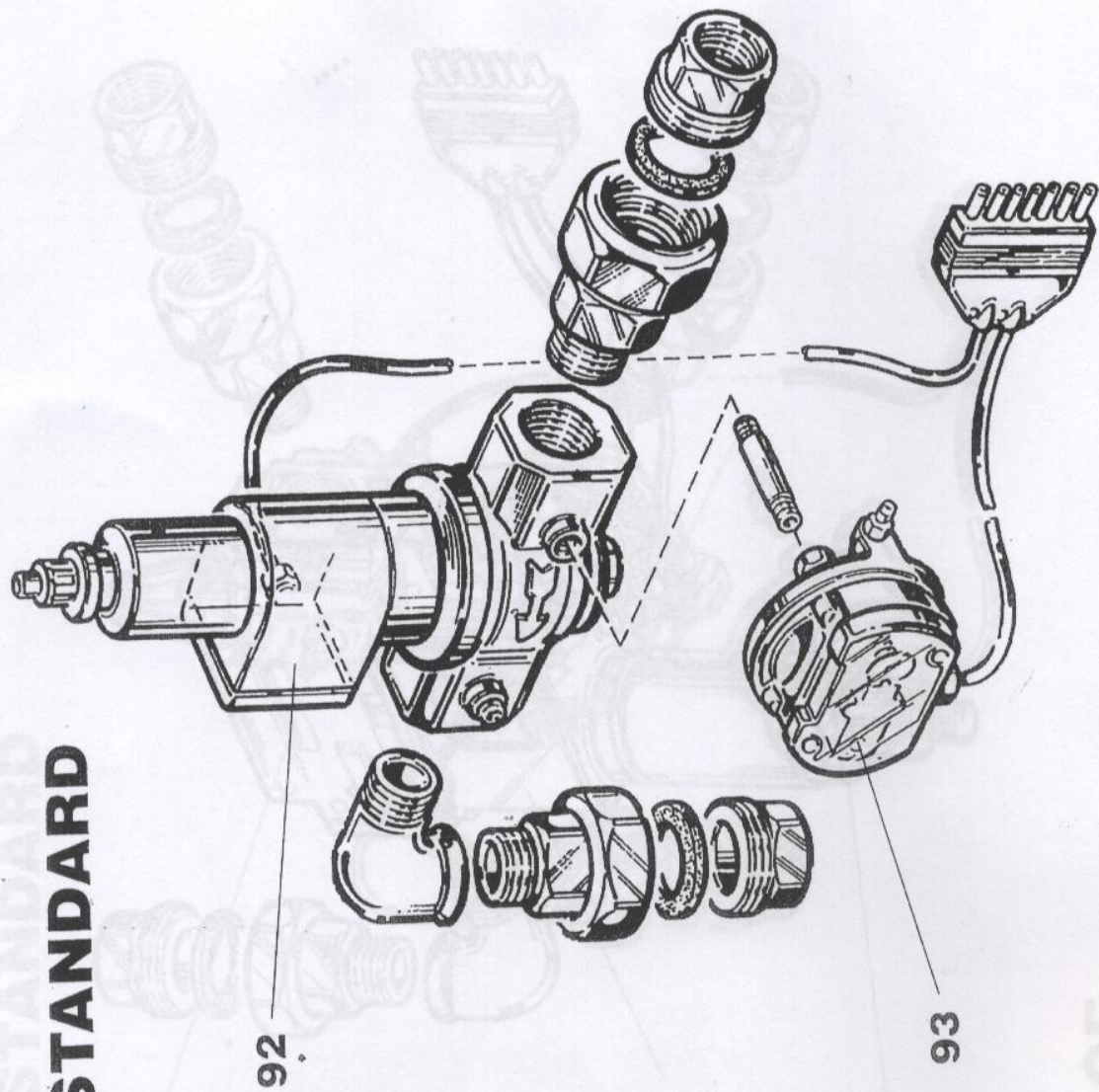
94

98

VERSIONE STANDARD
TWIN 50/2-E

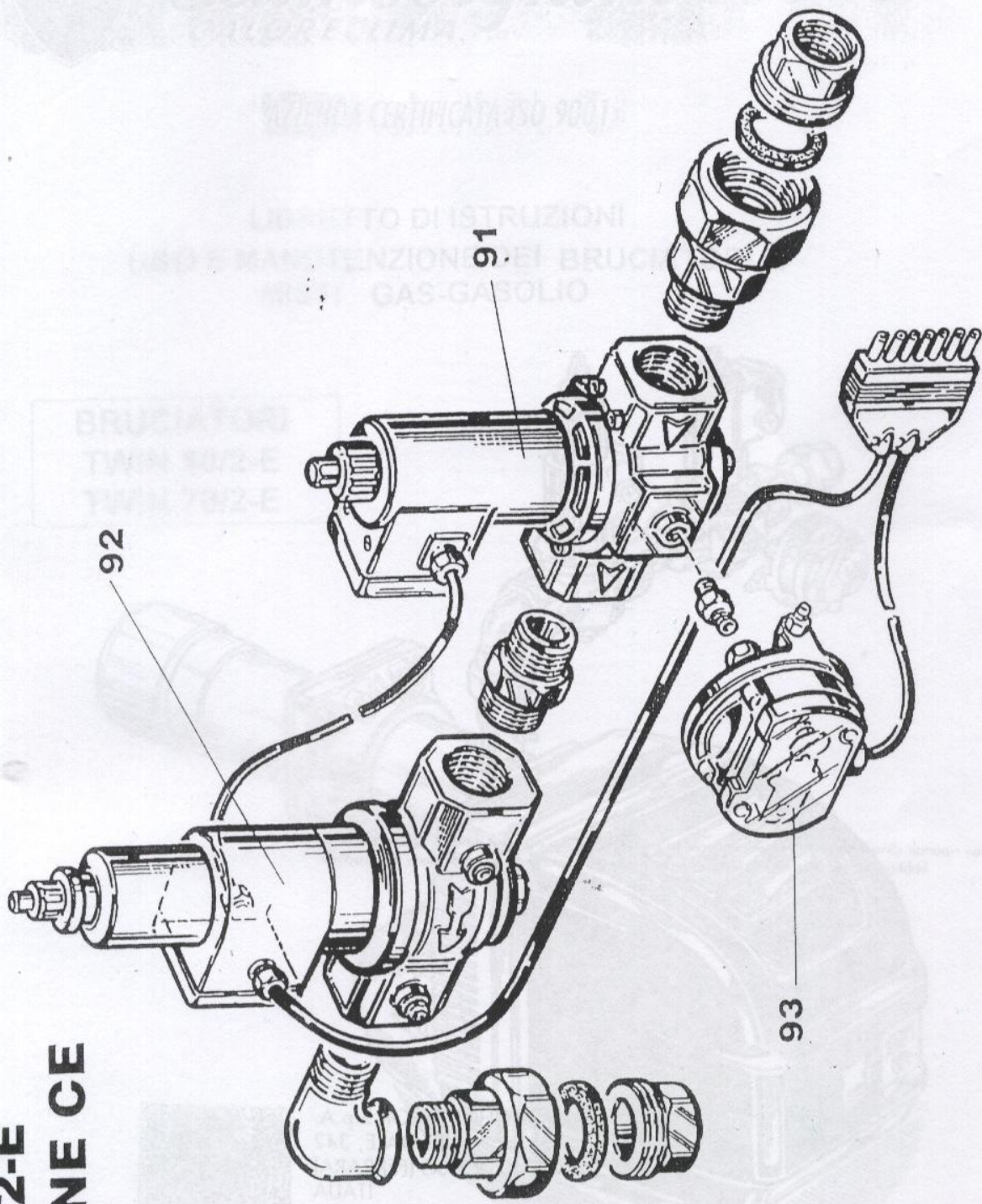
**TWIN 70/2-E
VERSIONE STANDARD**

96



TWIN 70/2-E
VERSIONE CE

97



Lambretta
CERTIFICATA ISO 9001
LIBRETTO D'ISTRUZIONI
E MANUTENZIONE DEI BRUCI
E GAS GASOLIO

BRUCI
TWIN 70/2-E
TWIN 70/2-E

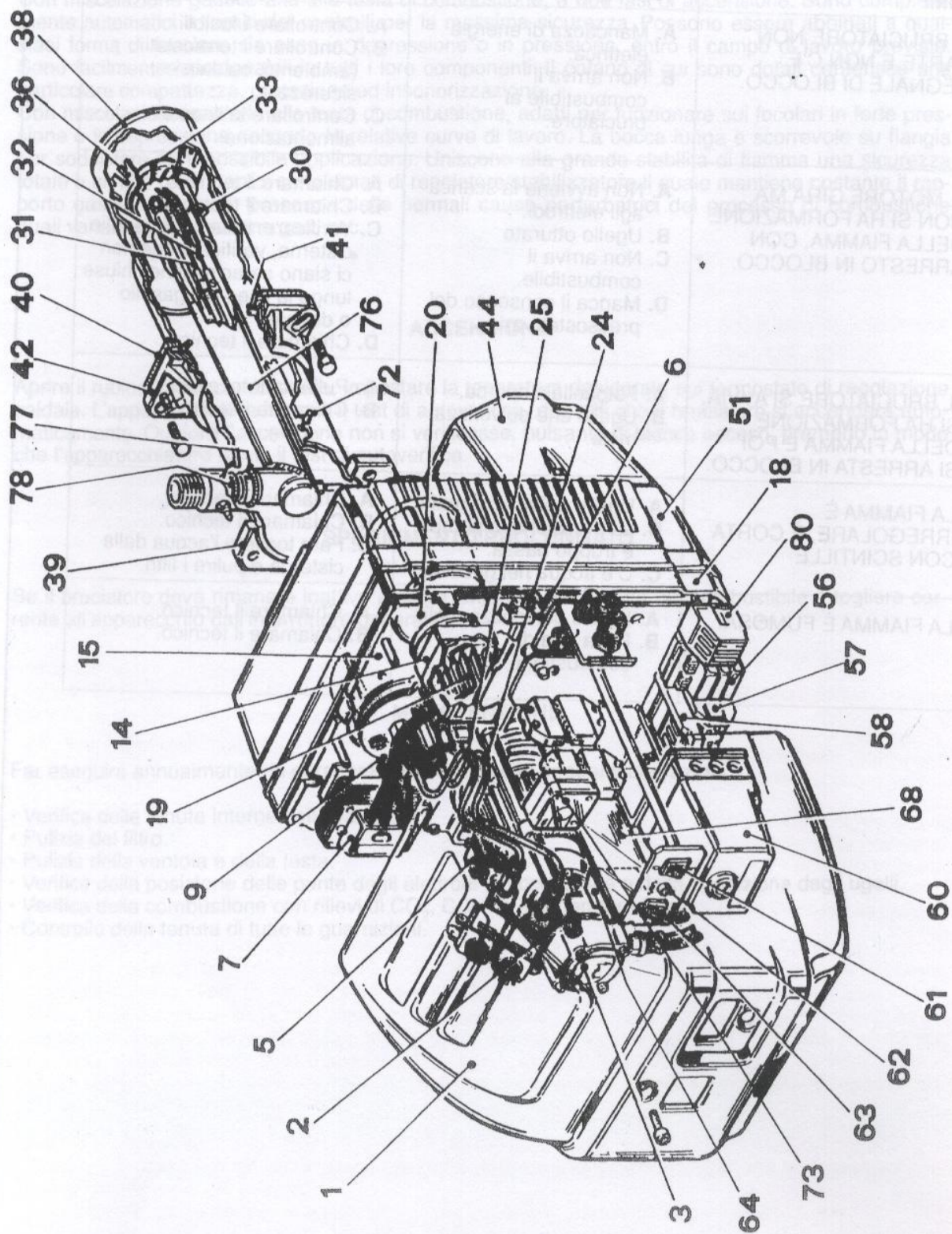
TWIN 50/2-E - TWIN 70/2-E

N.	DESCRIZIONE	TWIN 50/2-E	TWIN 70/2-E
50	ISOLANTE CENTRALE AUTOADESIVO	271508	271508
51	COCLEA ARIA	271562S	271562S
52			
53	TUBO FLESSIBILE ASPIRAZIONE	429852	429852
54	INS. SPINA A 7 POLI	203527	203527
55	INS. SPINA A 6 POLI	203554	203554
56	FILTRO ANTIDISTURBO	221339	221339
57	CONTATTORE	333960	333960
58	RELÈ TERMICO	333977	333977
59	ZOCCOLO CON PREMISTOPPA	997739	997739
60	APPARECCHIATURA DI CONTROLLO	997846	997846
61	INTERRUTTORE MARCIA-ARRESTO	531315	531315
62	PORTAFUSIBILE COMPLETO	273138	273138
63	DEVIATORE MIN.-MAX. O MAN.-AUTOAM.		
64	TEMPORIZZATORE	223349	223349
65	PRESSACAVO PG 7	999377	999377
66	PRESSACAVO PG 16	999399	999399
67	SUPPORTO PASSACAVI	273110	273110
68	PIASTRA SUPPORTO QUADRO ELETTRICO	273109	273109
69	INSIEME SUPPORTO PASSACAVI	273111	273111
70	INS. PIASTRA PORTA APPARECCHIATURA ELETTRICA	273175	273175
71	VITE FISSAGGIO TUBO ALIMENTAZIONE	274228	274228
72	VITE REGOLAZIONE ARIA	274241	274241
73	PRESSOSTATO ARIA	221346	221346
74	INSIEME SUPPORTO PRESSOSTATO ARIA	201131	201131
75	INSIEME RACCORDO PRELIEVO PRESSIONE	825110	825110
76	TUBO COLLETTORE	274250	274250
77	GUARNIZIONE OR	984352	984352
78	GUARNIZIONZ TUBO ALIMENTAZIONE	274229	274229
79			
80	RELÈ TERMICO	333959	333959
81	RIVELATORE DI FIAMMA	997854	997854
82			
83			
84			
85			
86			
87			
88			
89			
90			
91	VALVOLA GAS DI SICUREZZA	829120	849120
92	VALVOLA GAS DI LAVORO	245219	283320
93	PRESSOSTATO GAS	813129	813129
94	VALVOLA GAS MULTIBLOC	273140	-
95			
96	INS. RAMPA GAS STANDARD	271570	271585
97	INS. RAMPA GAS "CE"	271575	271590
98			

TWIN 50/2-E TWIN 70/2-E

DESCRIZIONE	TWIN 50/2-E	TWIN 70/2-E
1 COPERCHIO BRUCIATORE	271531	271531
2 DISTANZIALE PER FISSAGGIO COPERCHIO	271538	271538
3 INSIEME POMPA	274835	274835
4 ELETTROVALVOLA PER GASOLIO	393834	393834
5 MOTORE ELETTRICO	273101	273100
6 COPERCHIO INFERIORE	271565	271565
7 TRASFORMATORE	223583	223583
8 GOMMINO PASSACAVO	5347900	5347900
9 FLANGIA PER ASTUCCIO PORTAUGELLO	274244	274244
10 VETRINO SPIA PER FLANGIA PORTAUGELLO	204507	204507
11 ANELLO DI SICUREZZA	984157	984157
12 FOTOCELLULA	997723	997723
13		
14 MOTORIDUTTORE PER REGOLAZIONE ARIA	273177	273177
15 COPERCHIO SUPERIORE COCLEA	274242	274242
16 BOCCOLA CENTRAGGIO MOTORIDUTTORE	271520	271520
17 SPINA ELASTICA TIPO PESANTE	982755	982755
18 MODULO COCLEA ARIA	-	271563S
19 INSIEME VENTOLA	271529	271530
20 ANELLO DI REGOLAZIONE ARIA	271526	271527
21 SETTORE DI PRESSURIZZAZIONE	271569	271568
22 ANELLO DI PRESSURIZZAZIONE LAVORATO	271574	271574
23 ANELLO ENTRATA ARIA	271519	271519
24 INSIEME TUBO MANDATA 1° STADIO	274840	274842
25 INSIEME TUBO MANDATA 2° STADIO	274844	274846
26 POMPA	995859	995859
27 INSIEME ASTUCCIO PORTAUGELLO	274254	274264
28		
29 CAVO SPECIALE	493045	493045
30 INSIEME DIFFUSORE GAS	274246	274246
31 ELETTRODO DI ACCENSIONE INFERIORE	274218	274218
32 ELETTRODO DI ACCENSIONE SUPERIORE	274219	274219
33 DEFLETTORE	254203	254203
34 SUPPORTO PER ELETTRODI	244245	244245
35		
36 ANELLO DEFLETTORE	274247	274257
37		
38 BOCCAGLIO	274222	274223
39 TUBO CONVOGLIATORE	274205	274206
40 GUARNIZIONE ISOLANTE	274202	274202
41 CORDA ISOLANTE	274203	274203
42 FLANGIA ATTACCO CALDAIA	274201	274201
43 INSIEME CONVOGLIATORE ARIA	271513	271513
44 SCATOLA PRESA ARIA COCLEA	271506S	271506S
45 ISOLANTE SUPERIORE AUTOADESIVO	271510	271510
46 ISOLANTE INFERIORE AUTOADESIVO	271509	271509
47 TELAIO PER ISOLANTE SCATOLA PRESA ARIA	271507	271507
48 ISOLANTE LATERALE AUTOADESIVO DESTRO	271512	271512
49 ISOLANTE LATERALE AUTOADESIVO SINISTRO	271511	271511

TWIN 50/2-E - TWIN 70/2-E



ATTENZIONE!

IN CASO DI PERICOLO TOGLIERE CORRENTE DALL'INTERRUTTORE GENERALE E CHIUDERE L'AFFLUSSO DI COMBUSTIBILE TRAMITE L'APPOSITA SARACINESCA

TWIN 50/2-E - TWIN 70/2-E

VERSIONE CE

97

OOO "MAPK" | www.gorelok.ru
service@gorelok.ru
8 (499) 903-16-16

