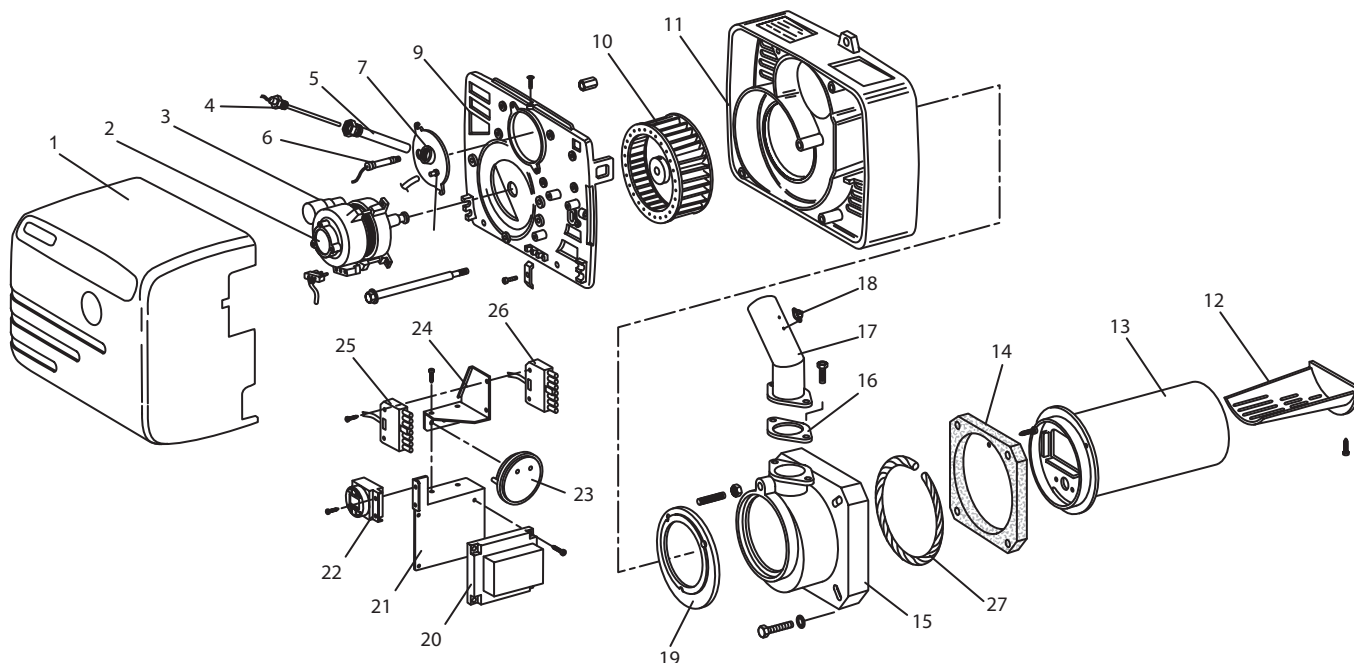


ECO 3,4 P Cod. 00845001

8 (499) 903-16-60
service@gorelok.ru
TAV. 481-1

Febbraio 2012



Pos	Codice	Denominazione	Pos	Codice	Denominazione
1	01133570	Cofano	15	01133590	Flangia di carico
2	01090260	Motore 50w	16	01133660	Guarnizione flangia di carico
3	04042450	Condensatore	17	01141760	Tubo flangia di carico
4	01133640	Resistenza	18	04519420	Termostato
5	01133650	Guaina resistenza	19	01133510	Adattatore flangia di carico
6	04042620	Fotoresistenza	20	04042580	Centralina
7	01133500	Flangia accenditore	21	01133670	Staffa centralina
8	01080550	Presa di pressione	22	04044690	Interfaccia utente
9	01111020	Piastra componenti	23	04042590	Trasduttore pressione
10	04037360	Ventola	24	01133680	Staffa
11	01110040	Corpo bruciatore	25	04032100	Spina
12	01142000	Griglia	26	04034220	Presa
13	01141720	Boccaglio	27	F55049108	Corda isolante
14	01133620	Guarnizione Isolante			

OOO "MAPK" | www.gorelok.ru
service@gorelok.ru
8 (499) 903-16-16