

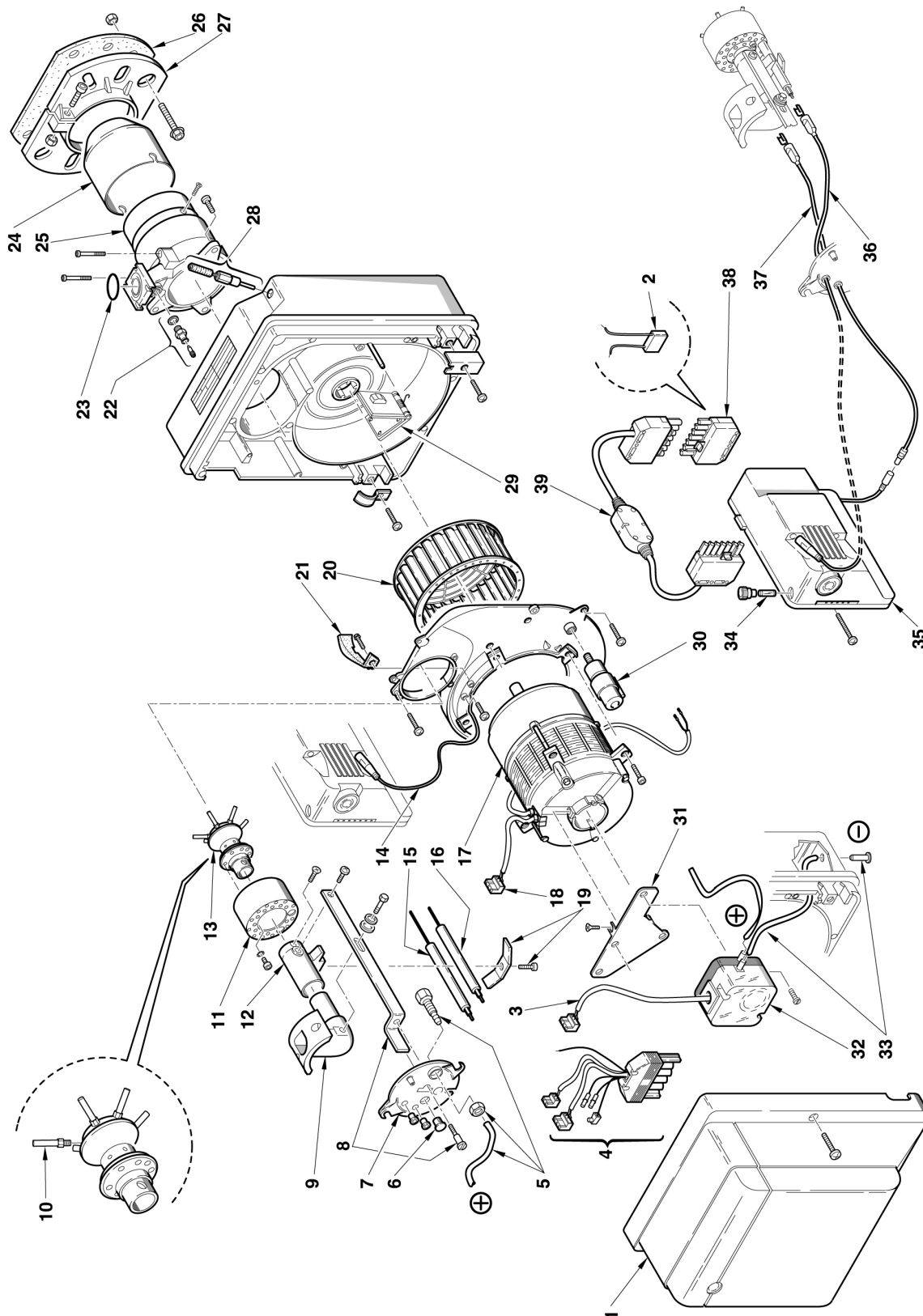
Горелки газовые

Gulliver

BS1
BS2
BS3
BS4

АПТ. 3761111
АПТ. 3761211
АПТ. 3761311
АПТ. 3761410

ТИП 911Т1
ТИП 912Т1
ТИП 913Т1
ТИП 914Т1



№	Арт .					Наименование	№ горелки
		3761111	3761211	3761311	3761410		
1	3008508	•				Облицовка	
1	3008509		•			Облицовка	
1	3007975			•		Облицовка	
1	3008496				•	Облицовка	
2	3008582	•	•	•	•	Конденсатор	>= 01517100153
3	3007984	•	•	•	•	Штекер	
4	3008933	•	•	•	•	Штекер	
5	3007982	•	•	•	•	Ниппель с трубкой	
6	3007458	•	•	•	•	Смотровое стекло	
7	3007613	•				Крышка	
7	3007491		•			Крышка	
7	3007642			•	•	Крышка	
8	3007980	•	•			Кронштейн с винтом	
8	3007981			•		Кронштейн с винтом	
8	3008505				•	Кронштейн с винтом	
9	3007977	•				Колено	
9	3007978		•			Колено	
9	3007979			•	•	Колено	
10	3008000	•				Трубка	
10	3008001		•			Трубка	
10	3008002			•		Трубка	
10	3008504				•	Трубка	
11	3007993	•				Стакан	
11	3007994		•			Стакан	
11	3007995			•		Стакан	
11	3008501				•	Стакан	
12	3007990	•				Удлинитель	
12	3007991		•			Удлинитель	
12	3007992			•	•	Удлинитель	
13	3007996	•				Блок газораспределения	
13	3007997		•			Блок газораспределения	
13	3007998			•		Блок газораспределения	
13	3008503				•	Блок газораспределения	
14	3007989	•	•	•	•	Штекер	
15	3007987	•				Электрод контроля ионизации	
15	3007988		•	•	•	Электрод контроля ионизации	
16	3008930	•				Электрод розжига	
16	3008931		•	•		Электрод розжига	
16	3008932				•	Электрод розжига	
17	3008489	•	•			Мотор	
17	3008492			•		Мотор	
17	3008506				•	Мотор	
18	3007454	•	•	•	•	Штекер	
19	3007265	•	•	•	•	Скоба	
20	3007476	•	•			Крыльчатка вентилятора	
20	3007652			•		Крыльчатка вентилятора	
20	3008494				•	Крыльчатка вентилятора	
21	3007475	•	•			Воздухозаборник	
21	3007651			•		Воздухозаборник	
21	3008552				•	Направляющая заслонка	
22	3005447	•	•	•	•	Измерительный штуцер	
23	3008003	•				Сальник	
23	3008004		•			Сальник	
23	3008005			•	•	Сальник	
24	3008009	•				Пламенная труба	
24	3008010		•			Пламенная труба	
24	3008011			•		Пламенная труба	

№	Арт .	3761111	3761211	3761311	3761410	Наименование	№ горелки
24	3008498					• Пламенная труба	
25	3008006	•				Соединительная муфта	
25	3008007		•			Соединительная муфта	
25	3008008			•		Соединительная муфта	
25	3008502				•	Соединительная муфта	
26	3008012	•	•			Прокладка теплоизоляционная	
26	3005813			•		Прокладка теплоизоляционная	
26	3008500				•	Прокладка теплоизоляционная	
27	3008013	•				Фланец горелки	
27	3008014		•			Фланец горелки	
27	3008015			•		Фланец горелки	
27	3008493				•	Фланец горелки	
28	3007517	•				Регулятор воздушной заслонки	=< 01400XXXXXX
28	3008937	•				Регулятор воздушной заслонки	>= 01410XXXXXX
28	3007499		•			Регулятор воздушной заслонки	=< 01230090198
28	3008728		•			Регулятор воздушной заслонки	>= 01230090199
28	3007648			•		Регулятор воздушной заслонки 2-ой ступени	=< 01230090198
28	3002395			•		Регулятор воздушной заслонки	>= 01230090199
28	3007648				•	Регулятор воздушной заслонки 2-ой ступени	
29	3007519	•				Воздушная заслонка	=< 01400XXXXXX
29	3008815	•				Воздушная заслонка	>= 01410XXXXXX
29	3007840		•			Воздушная заслонка	=< 01230090198
29	3008729		•			Воздушная заслонка	>= 01230090199
29	3007650			•		Воздушная заслонка	=< 01230090198
29	3002394			•		Воздушная заслонка	>= 01230090199
29	3008497				•	Воздушная заслонка	
30	3007479	•	•			Конденсатор 4 мкФ	
30	3007655			•		Конденсатор 6,3 мкФ	
30	3008499				•	Конденсатор	
31	3008018	•	•	•	•	Кронштейн	
32	3002316	•				Прессостат	
32	3007444		•	•	•	Прессостат	
33	3008017	•	•	•	•	Ниппель с трубкой	
34	3007396	•	•	•	•	Предохранитель	
35	3001176	•	•	•	•	Автомат горения 568	
36	3008491	•	•	•	•	Кабель розжига	
37	3008490	•	•	•	•	Штекер	
38	3006937	•	•	•	•	Штекер 7-контактный	
39	3008488	•	•	•	•	Радиофильтр	=< 01517100152

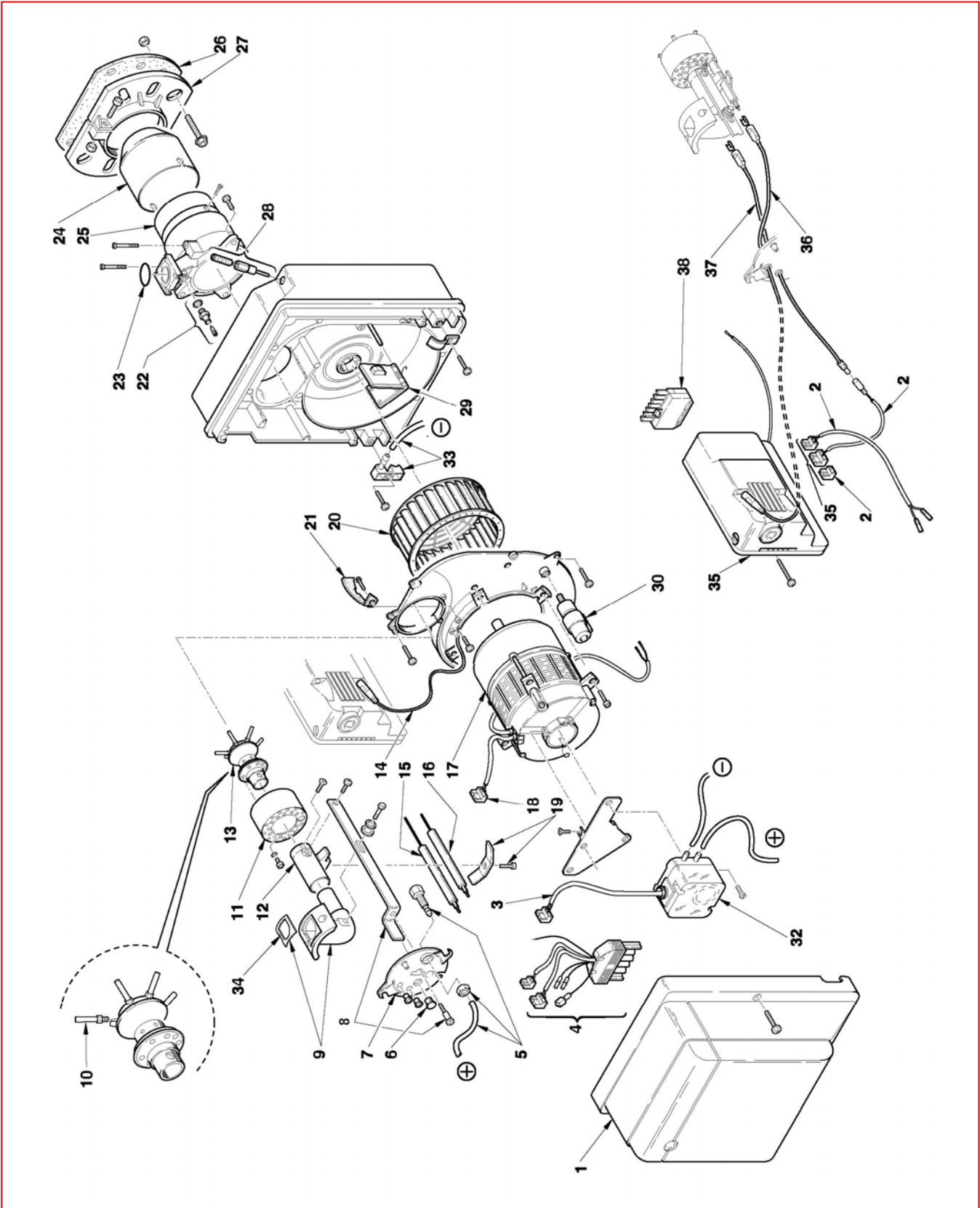
Горелки газовые

Gulliver

- BS1
- BS2
- BS3
- BS4

- АПТ. 3761112
- АПТ. 3761212
- АПТ. 3761312 - 3761316
- АПТ. 3761412 - 3761416

- ТИП 911Т1
- ТИП 912Т1
- ТИП 913Т1
- ТИП 914Т1



№	Арт.	3761112	3761212	3761312	3761316	3761412	3761416	Наименование	№ горелки
1	3007975			•	•			Облицовка	
1	3008080	•						Облицовка	
1	3008496					•	•	Облицовка	
1	3008509		•					Облицовка	
2	3002971	•	•	•	•	•	•	Кабель розжига	
3	3002972	•	•	•	•	•	•	Штекер	
4	3002979	•	•	•	•	•	•	Кабель	
5	3007982	•	•	•	•	•	•	Ниппель с трубкой	
6	3007458	•	•	•	•	•	•	Смотровое стекло	
7	3007491		•					Крышка	
7	3007613	•						Крышка	
7	3007642			•	•	•	•	Крышка	
8	3007980	•	•					Кронштейн с винтом	
8	3007981			•	•			Кронштейн с винтом	
8	3008505					•	•	Кронштейн с винтом	
9	3007977	•						Колено	
9	3007978		•					Колено	
9	3007979			•	•	•	•	Колено	
10	3008000	•						Трубка	
10	3008001		•					Трубка	
10	3008002			•	•			Трубка	
10	3008504					•	•	Трубка	
11	3007993	•						Стакан	
11	3007994		•					Стакан	
11	3007995			•	•			Стакан	
11	3008501					•	•	Стакан	
12	3007990	•						Удлинитель	
12	3007991		•					Удлинитель	
12	3007992			•	•	•	•	Удлинитель	
13	3007996	•						Блок газораспределения	
13	3007997		•					Блок газораспределения	
13	3007998			•	•			Блок газораспределения	
13	3008503					•	•	Блок газораспределения	
14	3007989	•	•	•	•	•	•	Штекер	
15	3007987	•						Электрод контроля ионизации	
15	3007988		•	•	•	•	•	Электрод контроля ионизации	
16	3008930	•						Электрод розжига	
16	3008931		•	•	•			Электрод розжига	
16	3008932					•	•	Электрод розжига	
17	3008489	•	•					Мотор	
17	3008492			•	•			Мотор	
17	3008506					•	•	Мотор	
18	3007454	•	•	•	•	•	•	Штекер	
19	3007265	•	•	•	•	•	•	Скоба	
20	3007476	•	•					Крыльчатка вентилятора	
20	3007652			•	•			Крыльчатка вентилятора	
20	3008494					•	•	Крыльчатка вентилятора	
21	3007475	•	•					Воздухозаборник	
21	3007651			•	•			Воздухозаборник	
21	3008552					•	•	Направляющая заслонка	

№	Арт.	3761112	3761212	3761312	3761316	3761412	3761416	Наименование	№ горелки
22	3005447	•	•	•	•	•	•	Измерительный штуцер	
23	3008003	•						Сальник	
23	3008004		•					Сальник	
23	3008005			•	•	•	•	Сальник	
24	3008009	•						Пламенная труба	
24	3008010		•					Пламенная труба	
24	3008011			•	•			Пламенная труба	
24	3008498					•	•	Пламенная труба	
25	3008006	•						Соединительная муфта	
25	3008007		•					Соединительная муфта	
25	3008008			•	•			Соединительная муфта	
25	3008502					•	•	Соединительная муфта	
26	3002698	•						Прокладка теплоизоляционная	
26	3005795		•					Прокладка теплоизоляционная	
26	3005813			•	•			Прокладка теплоизоляционная	
26	3008500					•	•	Прокладка теплоизоляционная	
27	3008013	•						Фланец горелки	
27	3008014		•					Фланец горелки	
27	3008015			•	•			Фланец горелки	
27	3008493					•	•	Фланец горелки	
28	3008937	•						Регулятор воздушной заслонки	
28	3008728		•					Регулятор воздушной заслонки	
28	3002395			•	•			Регулятор воздушной заслонки	
28	3007648					•	•	Регулятор воздушной заслонки	
29	3008815	•						Воздушная заслонка	
29	3008729		•					Воздушная заслонка	
29	3002394			•	•			Воздушная заслонка	
29	3008497					•	•	Воздушная заслонка	
30	3007479	•	•					Конденсатор 4 мкФ	
30	3007655			•	•			Конденсатор 6,3 мкФ	
30	3008499					•	•	Конденсатор	
32	3002316	•						Прессостат	
32	3007444		•	•	•	•	•	Прессостат	
33	3008017	•	•	•	•	•	•	Ниппель с трубкой	
34	3002558	•						Прокладка	
34	3002559		•					Прокладка	
34	3002560			•	•	•	•	Прокладка	
35	3002949	•	•	•	•	•	•	Автомат горения	
36	3008491	•	•	•	•	•	•	Кабель розжига	
37	3008490	•	•	•	•	•	•	Штекер	
38	3006937	•	•	•	•	•	•	Штекер 7-контактный	