

Вентиляторные горелки

Режим работы плавный двухступенчатый или модуляционный

Артикул

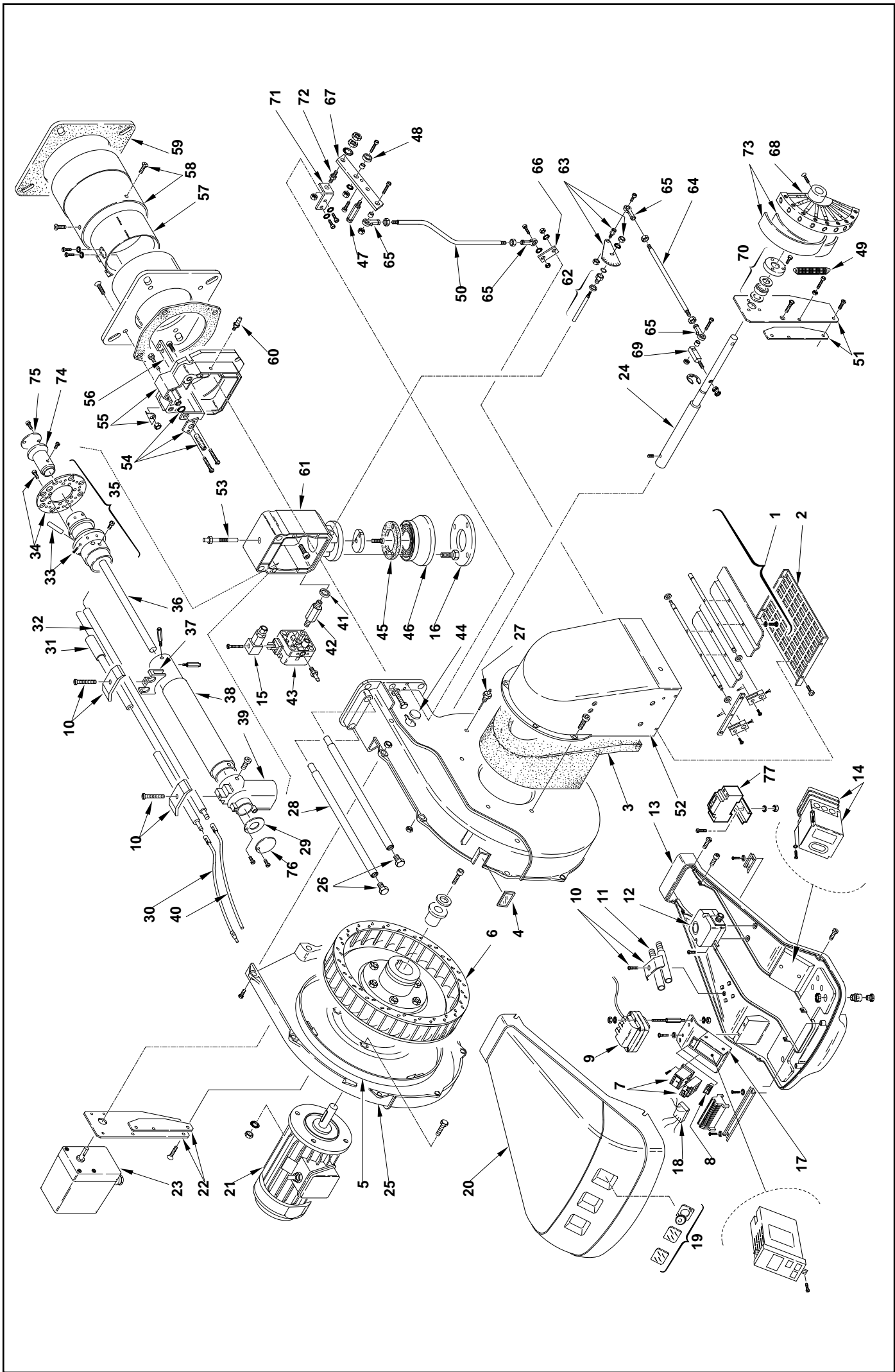
3787640

Модель

RS 190/M

Тип

836 T40



№	Арт.	Наименование	№ горелки
1	3012583	Воздушная заслонка	
2	3003086	Защитная решетка	
3	3012553	Звукоизоляция	
4	3003763	Смотровое окошко	
5	3012573	Сальник	
6	3012555	Крыльчатка вентилятора	
7	3012584	Реле с контактором	
8	3012080	Выключатель	
9	3003847	Трансформатор розжига	
10	3003409	Скоба	
11	3003956	Удлинитель	
12	3007444	Прессостат	
13	3012008	Монтажная плата	
14	3006090	Автомат горения	
15	3012347	Штекер	
16	3006589	Прокладка	
17	3012748	Кронштейн	
18	3012155	Радиофильтр	
19	3003962	Смотровое стекло	
20	3013119	Облицовка	
21	3012557	Мотор	
22	3012585	Кронштейн	
23	3012345	Сервопривод	
24	3012349	Вал	
25	3012587	Крышка корпуса вентилятора	
26	3003481	Винт	
27	3003891	Ниппель	
28	3012013	Направляющая штанга	
29	3012588	Диск	
30	3003795	Кабель розжига	
31	3012016	Электрод розжига	
32	3012178	Электрод контроля ионизации	
33	3012025	Трубочка	
34	3012027	Диск	
35	3012589	Блок газораспределения	
36	3012590	Внутренняя газовая труба	
37	3012193	Крепежная скоба	
38	3012591	Наружная газовая труба	
39	3012042	Колено	
40	3012043	Штекер электрода контроля иониз	
41	3007088	Прокладка металлическая	
42	3003864	Ниппель	
43	3003660	Прессостат давления газа	
44	3003996	Заглушка	
45	3005482	Прокладка	
46	3012592	Фланец подсоединения газа	
47	3012352	Болт с внутренней проточкой	
48	3003841	Подшипник	
49	3012356	Пружина	
50	3012646	Шток	
51	3012594	Кронштейн	
52	3012595	Воздухозаборник	
53	3012049	Винт	
54	3003974	Регулятор головки	
55	3012559	Фронтон	
56	3003982	Скоба	
57	3012560	Запорное кольцо	
58	3012596	Пламенная труба	
59	3012562	Прокладка теплоизоляционная	
60	3003322	Ниппель	
61	3012607	Соединительная муфта	< 02382000584
61	3013167	Соединительная муфта	> 02382000585

№	Арт.	Наименование	№ горелки
62	3012598	Шпиндель газового дросселя	
63	3012599	Шкала	
64	3012600	Шток	
65	3006098	Шарнирное соединение	
66	3012601	Рычаг	
67	3012354	Рычаг	
68	3012358	Кулачок в сборе	
69	3012350	Рычаг	
70	3012357	Подшипник	
71	3012602	Крепежная скоба	
72	3012603	Направляющая штанга	
73	3006097	Лекало	
74	3012604	Блок газораспределения	
75	3012605	Диск	
76	3012606	Диск	
77	3007269	Выключатель дифференциальный	