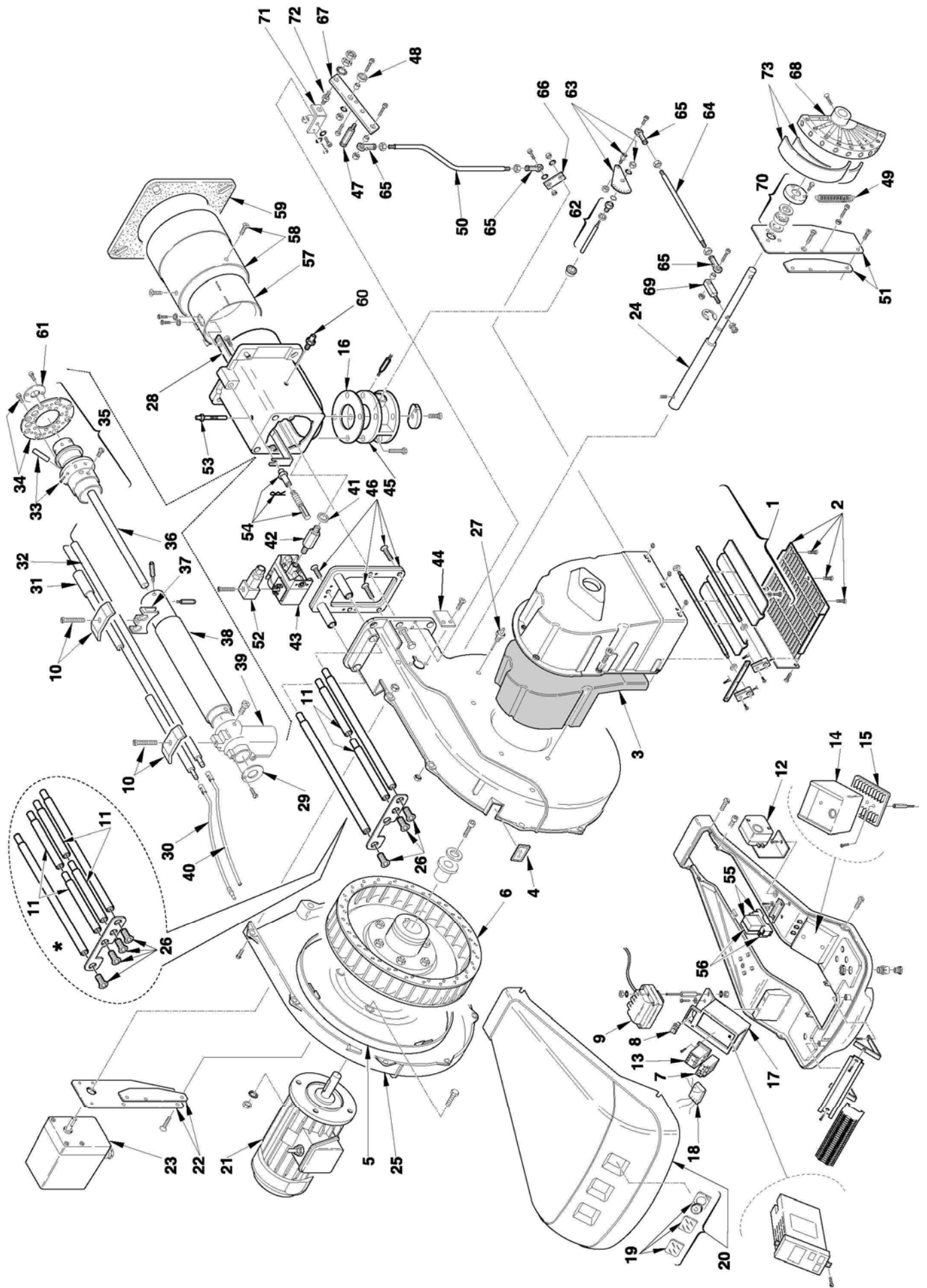




Вентиляторные горелки RS 250/M MZ

Режим работы плавно-двухступенчатый или модуляционный.

АРТИКУЛ	МОДЕЛЬ	ТИП
3788400	RS 250/M MZ	866 T
3788401	RS 250/M MZ	866 T
3788430	RS 250/M MZ	866 T
3788431	RS 250/M MZ	866 T



№	АРТИКУЛ	3788400	3788401*	3788430	3788431*	НАИМЕНОВАНИЕ	РЕКОМЕНДУЕМЫЙ ЗАПАС
1	3013684	•	•	•	•	Воздушная заслонка	
2	3013683	•	•	•	•	Защитное ограждение	
3	3013682	•	•	•	•	Шумоизоляция	С
4	3003763	•	•	•	•	Смотровое окошко	
5	3012573	•	•	•	•	Сальник	
6	3012555	•	•	•	•	Крыльчатка вентилятора	С
7	3013676	•	•			Термореле	С
7	3013700			•	•	Термореле	С
8	3012080	•	•	•	•	Выключатель	С
9	3003847	•	•	•	•	Трансформатор розжига	В
10	3003409	•	•	•	•	Скоба	
11	3013687	•	•	•	•	Удлинитель	
12	3007444	•	•	•	•	Прессостат	А
13	3003637	•	•			Контактор	С
13	3003625			•	•	Контактор	С
14	3013362	•	•	•	•	Автомат горения	В
15	3003784	•	•	•	•	Штекерный цоколь	С
16	3005482	•	•	•	•	Прокладка	В
17	3012748	•	•	•	•	Крепежная скоба	
18	3012155	•	•	•	•	Радиофильтр	С
19	3013678	•	•	•	•	Мембрана + стекло	
20	3013119	•	•	•	•	Облицовка	
21	3013692	•	•	•	•	Двигатель	С
22	3012585	•	•	•	•	Кронштейн	
23	3012916	•	•	•	•	Сервопривод	В
24	3012349	•	•	•	•	Вал	
25	3012587	•	•	•	•	Крышка корпуса вентилятора	
26	3013681	•	•	•	•	Винт	
27	3003891	•	•	•	•	Ниппель	С
28	3013698	•		•		Уголок крепления электрода розжига	
28	3013703		•		•	Уголок крепления электрода розжига	
29	3013693	•	•	•	•	Диск	
30	3003795	•	•	•	•	Кабель розжига	А
31	3012016	•		•		Электрод розжига	А
31	3013705		•		•	Электрод розжига	А
32	3012178	•		•		Электрод контроля ионизации	А
32	3013704		•		•	Электрод контроля ионизации	А
33	3012025	•	•	•	•	Трубочка	
34	3013695	•	•	•	•	Диск	А
35	3013697	•	•	•	•	Распределительное устройство	
36	3013696	•		•		Трубка	
36	3013706					Трубка	
37	3012193	•	•	•	•	Крепежная скоба	
38	3012591	•		•		Наружная газовая труба	
38	3013707		•		•	Трубка	
39	3012637	•	•	•	•	Колено	
40	3012043	•	•	•	•	Штекер электрода контроля ионизации	А
41	3007077	•	•	•	•	Прокладка металлическая	В
42	3006615	•	•	•	•	Ниппель	С
43	3003660	•	•	•	•	Прессостат давления газа	В

№	АРТИКУЛ	3788400	3788401*	3788430	3788431*	НАИМЕНОВАНИЕ	РЕКОМЕНДУЕМЫЙ ЗАПАС
44	3012638	•	•	•	•	Кронштейн	
45	3006096	•	•	•	•	Дроссельный газовый клапан	С
46	3013685	•	•	•	•	Крепление	
47	3012352	•	•	•	•	Болт с внутренней проточкой	
48	3003841	•	•	•	•	Подшипник	
49	3012356	•	•	•	•	Пружина	В
50	3012646	•	•	•	•	Шток	С
51	3012594	•	•	•	•	Кронштейн	
52	3006954	•	•	•	•	Соединитель	В
53	3012049	•	•	•	•	Винт	
54	3012639	•	•	•	•	Регулятор головки	С
55	3013406	•	•	•	•	Реле + цоколь	С
56	3013407	•	•	•	•	Реле + цоколь	С
57	3012560	•	•	•	•	Запорное кольцо	С
58	3013699	•		•		Пламенная труба	В
58	3013702		•		•	Пламенная труба	В
59	3012562	•	•	•	•	Прокладка теплоизоляционная	А
60	3003322	•	•	•	•	Ниппель	С
61	3013694	•	•	•	•	Диск	
62	3006132	•	•	•	•	Вал с кольцом	
63	3012644	•	•	•	•	Шкала	
64	3003543	•	•	•	•	Шток	
65	3006098	•	•	•	•	Шарнирное соединение	С
66	3012601	•	•	•	•	Рычаг	С
67	3012354	•	•	•	•	Рычаг	С
68	3012358	•	•	•	•	Кулачок в сборе	С
69	3012350	•	•	•	•	Рычаг	С
70	3012357	•	•	•	•	Подшипник	
71	3012602	•	•	•	•	Крепежная скоба	
72	3012603	•	•	•	•	Направляющая штанга	
73	3006097	•	•	•	•	Лекало	В

А – минимальный запас;
А + В – базовый запас;
А + В + С – надежный запас.