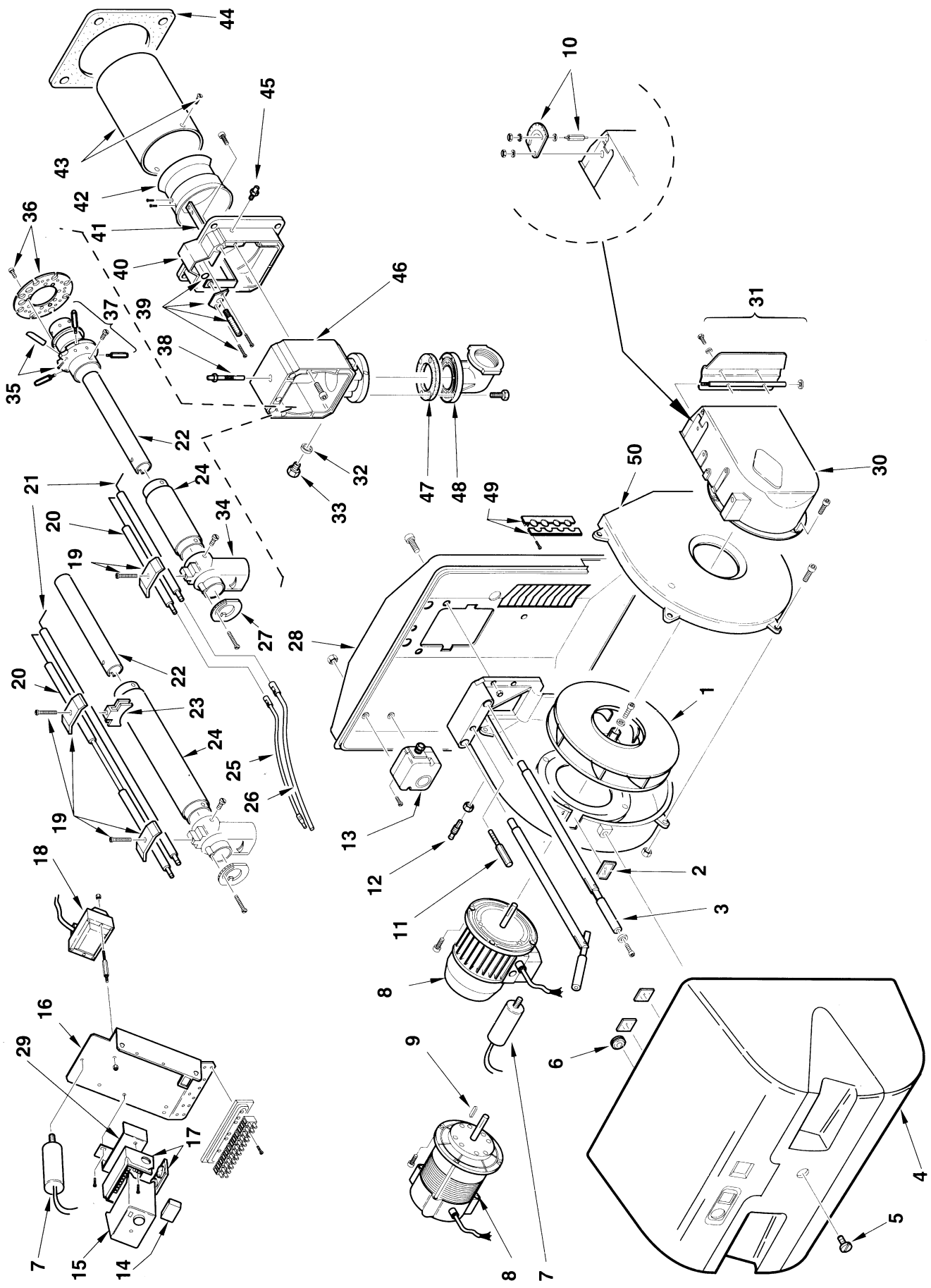


Вентиляторные горелки

Режим работы одноступенчатый

Артикул	Модель	Тип
3782105	RS 38/1	819 M
3782106	RS 38/1	819 M
3782115	RS 38/1	819T1
3782116	RS 38/1	819T1



№	Арт.	819 M		819 T1		Наименование	№ горелки
		3782105	3782106*	3782115	3782116*		
1	3003761	•	•	•	•	Крыльчатка вентилятора	
2	3003763	•	•	•	•	Смотровое окошко	
3	3003842	•	•	•	•	Направляющая штанга	
4	3003765	•	•	•	•	Облицовка	
5	3003766	•	•	•	•	Винт	
6	3007627	•	•	•	•	Мембрана	
7	3003767	•	•	•	•	Конденсатор	
8	3003771	•	•	•	•	Мотор	
9	3003816	•	•	•	•	Шпонка	
10	3003901	•	•	•	•	Шкала	
11	3003778	•	•	•	•	Штифт	
12	3003891	•	•	•	•	Ниппель	
13	3007444	•	•	•	•	Прессостат	
14	3012160	•	•	•	•	Радиофильтр	
15	3012157	•	•	•	•	Автомат горения	
16	3003783	•	•	•	•	Крепежная скоба	
17	3012158	•	•	•	•	Цоколь	
18	3003847	•	•	•	•	Трансформатор розжига	
19	3003409	•	•	•	•	Скоба	
20	3003894	•	•	•	•	Электрод розжига	
20	3003895	•	•	•	•	Электрод розжига	
21	3012174	•	•	•	•	Электрод контроля ионизации	
21	3012177	•	•	•	•	Электрод контроля ионизации	
22	3003859	•	•	•	•	Внутренняя газовая труба	
22	3003860	•	•	•	•	Внутренняя газовая труба	
23	3012191	•	•	•	•	Крепежная скоба	
24	3003855	•	•	•	•	Наружная газовая труба	
24	3003856	•	•	•	•	Наружная газовая труба	
25	3003794	•	•	•	•	Кабель розжига	
26	3003848	•	•	•	•	Штекер электрода контроля ионизации	
27	3003845	•	•	•	•	Регулировочная шайба	
28	3003788	•	•	•	•	Фронтальная плита	
29	3012190	•	•	•	•	Крепежная скоба	
30	3003890	•	•	•	•	Воздухозаборник	
31	3003826	•	•	•	•	Воздушная заслонка	
32	3007166	•	•	•	•	Прокладка металлическая	
33	3003681	•	•	•	•	Заглушка	
34	3003854	•	•	•	•	Колено	
35	3003866	•	•	•	•	Трубочка	
36	3003869	•	•	•	•	Диск	
37	3012069	•	•	•	•	Блок газораспределения	
38	3003873	•	•	•	•	Измерительный штуцер	
39	3003797	•	•	•	•	Регулятор головки	
40	3003798	•	•	•	•	Фронтон	
41	3003801	•	•	•	•	Скоба	
41	3003802	•	•	•	•	Скоба	
42	3003805	•	•	•	•	Запорное кольцо	
43	3003809	•	•	•	•	Пламенная труба	
43	3003810	•	•	•	•	Пламенная труба	
44	3003817	•	•	•	•	Прокладка теплоизоляционная	
45	3003893	•	•	•	•	Измерительный штуцер	
46	3003904	•	•	•	•	Соединительная муфта	
47	3005483	•	•	•	•	Прокладка	
48	3006802	•	•	•	•	Фланец подсоединения газа	
49	3003780	•	•	•	•	Втулка	
50	3003829	•	•	•	•	Крышка корпуса вентилятора	

* - Версия с длинной головкой

ООО "МАРК" | www.gorelok.ru
service@gorelok.ru
8 (495) 789-25-47

Вентиляторные горелки

Режим работы одноступенчатый

Артикул

Модель

Тип

3782120

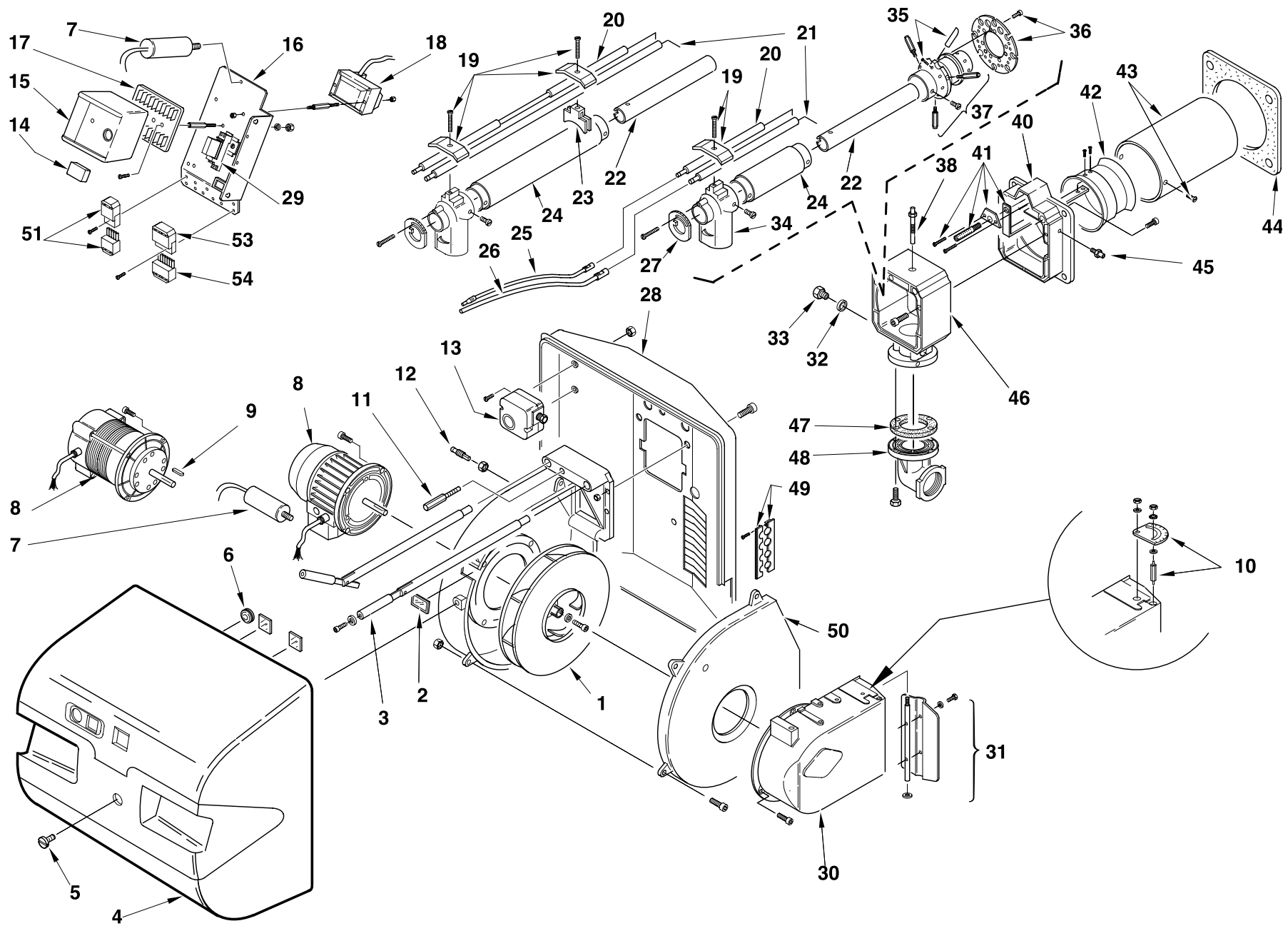
RS 38/1

819T1

3782121

RS 38/1

819T1



№	Арт.	819 T1		Наименование	№ горелки
		3782120	3782121		
1	3003761	•	•	Крыльчатка вентилятора	
2	3003763	•	•	Смотровое окошко	
3	3003842	•	•	Направляющая штанга	
4	3003765	•	•	Облицовка	
5	3003766	•	•	Винт	
6	3007627	•	•	Мембрана	
7	3003767	•	•	Конденсатор	
8	3003771	•	•	Мотор	
9	3003816	•	•	Шпонка	
10	3003901	•	•	Шкала	
11	3003778	•	•	Штифт	
12	3003891	•	•	Ниппель	
13	3007444	•	•	Прессостат	
14	3012160	•	•	Радиофильтр	
15	3013073	•	•	Автомат горения	
16	3003783	•	•	Крепежная скоба	
17	3003784	•	•	Штекерный цоколь	
18	3003847	•	•	Трансформатор розжига	
19	3003409	•	•	Скоба	
20	3003894	•		Электрод розжига	
20	3003895		•	Электрод розжига	
21	3012174	•		Электрод контроля ионизации	
21	3012177		•	Электрод контроля ионизации	
22	3003859	•		Внутренняя газовая труба	
22	3003860		•	Внутренняя газовая труба	
23	3012191		•	Крепежная скоба	
24	3003855	•		Наружная газовая труба	
24	3003856		•	Наружная газовая труба	
25	3003794	•	•	Кабель розжига	
26	3003848	•	•	Штекер электрода контроля иониз	
27	3003845	•	•	Регулировочная шайба	
28	3003788	•	•	Фронтальная плита	
29	3013407	•	•	Термореле	> 02205000088
30	3003890	•	•	Воздухозаборник	
31	3003826	•	•	Воздушная заслонка	
32	3007166	•	•	Прокладка металлическая	
33	3003681	•	•	Заглушка	
34	3003854	•	•	Колено	
35	3003866	•	•	Трубочка	
36	3003869	•	•	Диск	
37	3012069	•	•	Блок газораспределения	
38	3003873	•	•	Измерительный штанцер	
40	3003798	•	•	Фронтон	
41	3003801	•		Скоба	
41	3003802		•	Скоба	
42	3003805	•	•	Запорное кольцо	
43	3003809	•		Пламенная труба	
43	3003810		•	Пламенная труба	

№	Арт.	819 T1		Наименование	№ горелки
		3782120	3782121		
44	3003817	•	•	Прокладка теплоизоляционная	
45	3003893	•	•	Измерительный штуцер	
46	3003904	•	•	Соединительная муфта	
47	3005483	•	•	Прокладка	
48	3006802	•	•	Фланец подсоединения газа	
49	3003780	•	•	Втулка	
50	3003829		•	Крышка корпуса вентилятора	
51	3013202	•	•	Вилка 6 контактная	
53	3006938	•	•	Штекер 7-контактный	
54	3006937	•	•	Штекер 7-контактный	