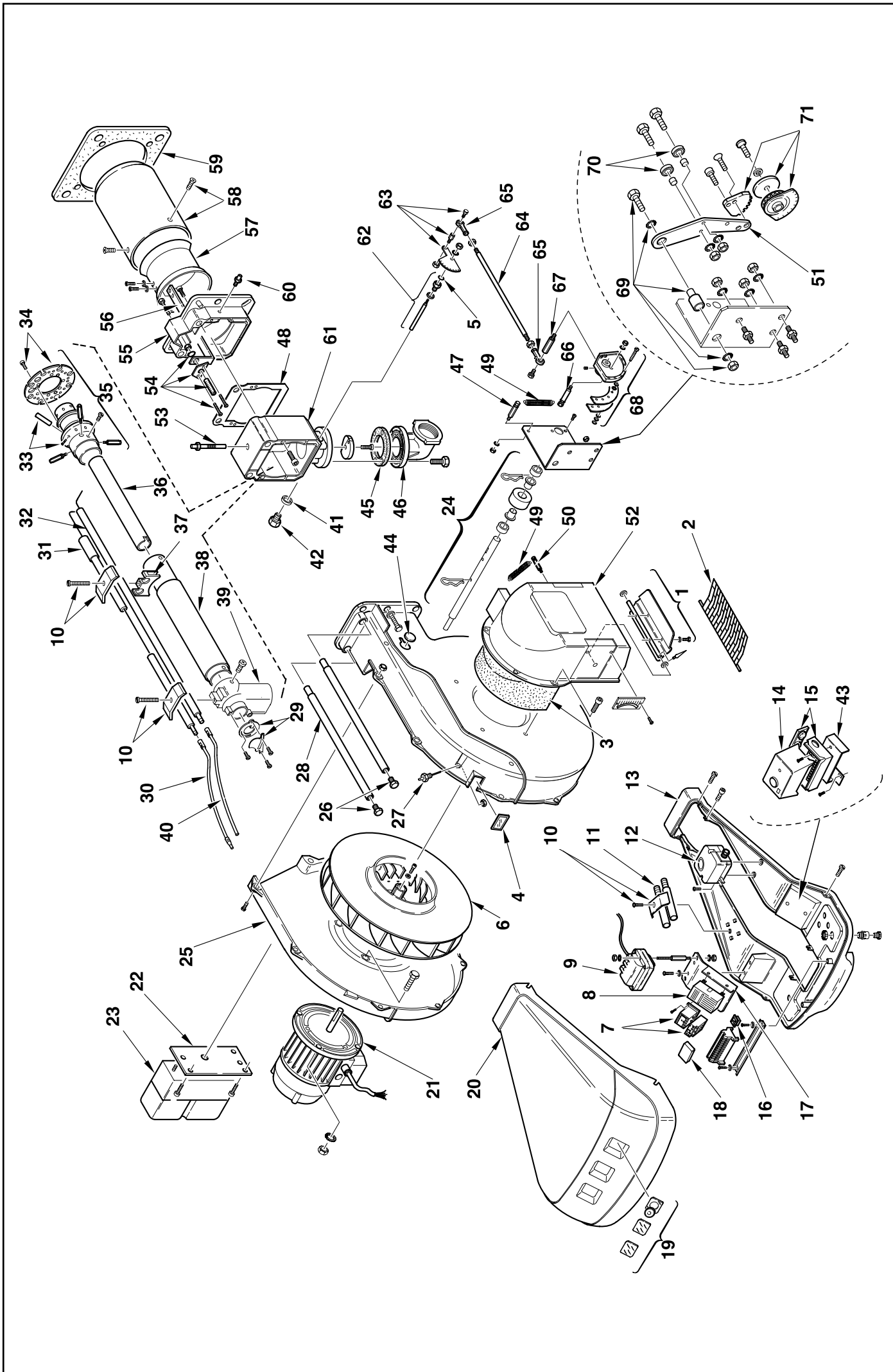


## Вентиляторные горелки

Режим работы двухступенчатый

АРТИКУЛ	ТИП	АРТИКУЛ	ТИП	МОДЕЛЬ
3785005	821 M	3785015	821 T1	RS 70
3785006	821 M	3785016	821 T1	RS 70
3785007	821 M	3785017	821 T1	RS 70
3785008	821 M	3785018	821 T1	RS 70
3785205	822 M	3785215	822 T1	RS100
3785206	822 M	3785216	822 T1	RS100
3785207	822 M	3785217	822 T1	RS100
3785208	822 M	3785218	822 T1	RS100
3785405	823 M	3785415	823 T1	RS130
3785406	823 M	3785416	823 T1	RS130
3785407	823 M	3785417	823 T1	RS130
3785408	823 M	3785418	823 T1	RS130



№	Арт.	821 M-821 T1				822 M-822 T1				823 M-823 T1				Наименование	№ горелки
		3785003-15	3785006-16*	3785007-17	3785008-18*	3785205-15	3785206-16*	3785207-17	3785208-18*	3785405-15	3785406-16*	3785407-17	3785408-18*		
1	3012007	•	•	•	•	•	•	•	•	•	•	•	•	Воздушная заслонка	
2	3003949	•	•	•	•	•	•	•	•	•	•	•	•	Защитная решетка	
3	3003952	•	•	•	•	•	•	•	•	•	•	•	•	Звукоизоляция	
4	3003763	•	•	•	•	•	•	•	•	•	•	•	•	Смотровое окошко	
5	3007029	•	•	•	•	•	•	•	•	•	•	•	•	Сальник	
6	3003955	•	•	•	•									Крыльчатка вентилятора	
6	3003964					•	•	•	•					Крыльчатка вентилятора	
6	3003965									•	•	•	•	Крыльчатка вентилятора	
7	3003959	•	•	•	•									Стартер	
7	3003960					•	•	•	•					Стартер	
7	3003961									•	•	•	•	Стартер	
8	3003786	•	•			•	•			•	•			Панель ST	
8	3003958			•	•			•	•					Панель LED	
9	3003847	•	•	•	•	•	•	•	•	•	•	•	•	Трансформатор розжига	
10	3003409	•	•	•	•	•	•	•	•	•	•	•	•	Скоба	
11	3003956		•		•		•		•		•			Удлинитель	
12	3007444	•	•	•	•	•	•	•	•	•	•	•	•	Прессостат	
13	3012008	•	•	•	•	•	•	•	•	•	•	•	•	Кронштейн	
14	3012157	•	•	•	•	•	•	•	•	•	•	•	•	Автомат горения	
15	3012158	•	•	•	•	•	•	•	•	•	•	•	•	Цоколь	
16	3003770	•	•	•	•	•	•	•	•	•	•	•	•	Выключатель	
17	3003957	•	•	•	•	•	•	•	•	•	•	•	•	Крепежная скоба	
18	3012155	•	•	•	•	•	•	•	•	•	•	•	•	Радиофильтр	
19	3003962	•	•	•	•	•	•	•	•	•	•	•	•	Смотровое стекло	
20	3003963	•	•	•	•	•	•	•	•	•	•	•	•	Облицовка	
21	3003966	•	•	•	•									Мотор	
21	3003967					•	•	•	•					Мотор	
21	3003968									•	•	•	•	Мотор	
22	3012009	•	•	•	•	•	•	•	•	•	•	•	•	Кронштейн	
23	3012010	•	•	•	•	•	•	•	•	•	•	•	•	Сервопривод	
24	3012710	•	•	•	•	•	•	•	•	•	•	•	•	Вал	
25	3012012	•	•	•	•	•	•	•	•	•	•	•	•	Крышка корпуса вентилятора	
26	3003481	•	•	•	•	•	•	•	•	•	•	•	•	Винт	
27	3003891	•	•	•	•	•	•	•	•	•	•	•	•	Ниппель	
28	3012013	•	•	•	•	•	•	•	•	•	•	•	•	Направляющая штанга	
29	3012014	•	•	•	•	•	•	•	•	•	•	•	•	Регулировочная шайба	
30	3012393	•	•	•	•	•	•	•	•	•	•	•	•	Кабель розжига	
31	3012015	•		•		•		•						Электрод розжига	
31	3012016		•		•		•		•					Электрод розжига	
31	3012017									•				Электрод розжига	
31	3012018										•			Электрод розжига	
32	3012175	•		•		•		•						Электрод контроля ионизации	
32	3012178		•		•		•		•					Электрод контроля ионизации	
32	3012176									•				Электрод контроля ионизации	
32	3012179										•			Электрод контроля ионизации	
33	3012023	•	•	•	•									Трубочка	
33	3012024					•	•	•	•					Трубочка	
33	3012025									•	•	•	•	Трубочка	
34	3012026	•	•	•	•									Диск	
34	3012027					•	•	•	•	•	•	•	•	Диск	
35	3012028	•	•	•	•									Блок газораспределения	
35	3012029					•	•	•	•					Блок газораспределения	
35	3012030									•	•	•	•	Блок газораспределения	
36	3012031	•		•										Внутренняя газовая труба	
36	3012032		•		•									Внутренняя газовая труба	
36	3012033					•		•						Внутренняя газовая труба	
36	3012034						•		•					Внутренняя газовая труба	
36	3012035									•				Внутренняя газовая труба	
36	3012036										•			Внутренняя газовая труба	
37	3012193	•	•	•	•	•	•	•	•	•	•	•	•	Крепежная скоба	
38	3012038	•		•		•		•						Наружная газовая труба В	
38	3012039		•		•		•		•					Наружная газовая труба	
38	3012040									•		•		Наружная газовая труба	
38	3012041										•		•	Наружная газовая труба	

№	Арт.	821 М-821 Т1			822 М-822 Т1			823 М-823 Т1			Наименование	№ горелки	
		3785003-15	3785006-16*	3785007-17	3785008-18*	3785205-15	3785206-16*	3785207-17	3785208-18*	3785405-15			3785406-16*
39	3012042	•	•	•	•	•	•	•	•	•	•	•	Колоно
40	3012043	•	•	•	•	•	•	•	•	•	•	•	Штекер электрода контроля ионизации
41	3007166	•	•	•	•	•	•	•	•	•	•	•	Прокладка металлическая
42	3003863	•	•	•	•	•	•	•	•	•	•	•	Заглушка
43	3012190	•	•	•	•	•	•	•	•	•	•	•	Крепежная скоба
44	3003406	•	•	•	•	•	•	•	•	•	•	•	Защитная решетка
45	3005482	•	•	•	•	•	•	•	•	•	•	•	Прокладка
46	3006803	•	•	•	•	•	•	•	•	•	•	•	Фланец подсоединения газа
47	3012044	•	•	•	•	•	•	•	•	•	•	•	Штифт
48	3012735	•	•	•	•	•	•	•	•	•	•	•	Прокладка теплоизоляционная
49	3003879	•	•	•	•	•	•	•	•	•	•	•	Пружина
50	3012046	•	•	•	•	•	•	•	•	•	•	•	Штифт
51	3012064	•	•	•	•	•	•	•	•	•	•	•	Рычаг
52	3012048	•	•	•	•	•	•	•	•	•	•	•	Воздухозаборник
53	3012049	•	•	•	•	•	•	•	•	•	•	•	Винт
54	3003974	•	•	•	•	•	•	•	•	•	•	•	Регулятор головки
55	3003975	•	•	•	•	•	•	•	•	•	•	•	Фронтон
55	3003976								•	•	•	•	Фронтон
56	3012051	•	•										Скоба
56	3012052		•		•								Скоба
56	3003979					•		•					Скоба
56	3003980						•		•				Скоба
56	3012053								•			•	Скоба
56	3012054									•		•	Скоба
57	3003983	•	•	•	•	•	•	•					Запорное кольцо
57	3003984								•	•	•	•	Запорное кольцо
58	3003987	•		•									Пламенная труба
58	3003988		•		•								Пламенная труба
58	3012055					•		•					Пламенная труба
58	3012056						•		•				Пламенная труба
58	3012057								•			•	Пламенная труба
58	3012058									•		•	Пламенная труба
59	3003991	•	•	•	•	•	•	•	•	•	•	•	Прокладка теплоизоляционная
60	3003322	•	•	•	•	•	•	•	•	•	•	•	Ниппель
61	3012065	•	•	•	•	•	•	•	•	•	•	•	Соединительная муфта
62	3012059	•	•	•	•	•	•	•	•	•	•	•	Шпindelь газового дросселя
63	3003875	•	•	•	•	•	•	•	•	•	•	•	Шкала
64	3012060	•	•	•	•	•	•	•	•	•	•	•	Шток
65	3006098	•	•	•	•	•	•	•	•	•	•	•	Шарнирное соединение
66	3003880	•	•	•	•	•	•	•	•	•	•	•	Болт с внутренней проточкой
67	3012061	•	•	•	•	•	•	•	•	•	•	•	Втулка удлинительная
68	3012062	•	•	•	•	•	•	•	•	•	•	•	Кулачок в сборе
69	3003843	•	•	•	•	•	•	•	•	•	•	•	Болт с внутренней проточкой
70	3003841	•	•	•	•	•	•	•	•	•	•	•	Подшипник
71	3012063	•	•	•	•	•	•	•	•	•	•	•	Шкала

\* - Версия с длинной головкой