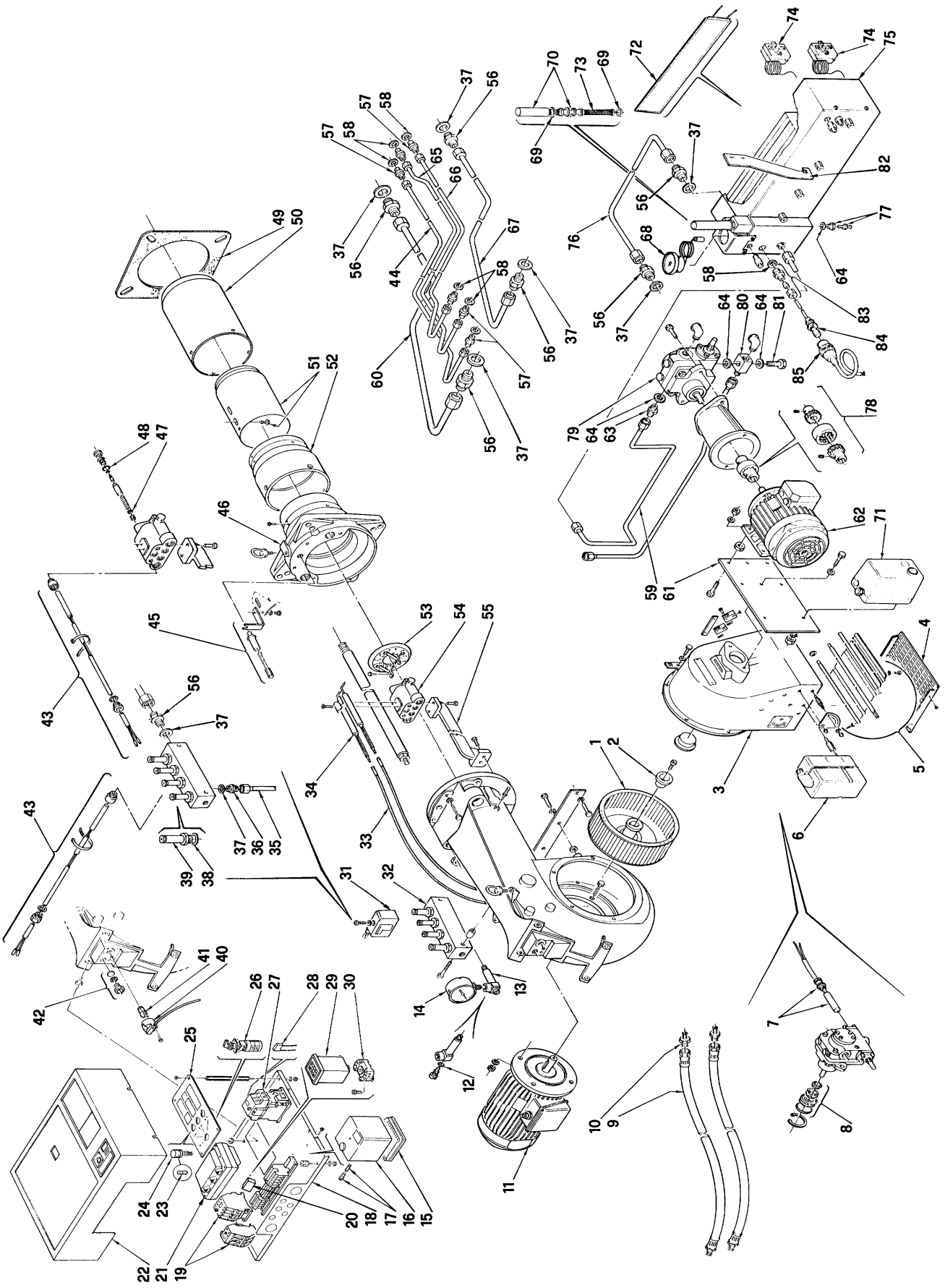


Горелки мазутные

Режим работы трехступенчатый

| АРТИКУЛ | МОДЕЛЬ | ТИП |
|----------------|----------------------|--------------|
| 3436914 | P 140 T/N ECO | 630 M |
| 3436915 | P 140 T/N ECO | 630 M |
| 3437814 | P 200 T/N ECO | 631 M |
| 3437815 | P 200 T/N ECO | 631 M |
| 3439014 | P 300 T/N ECO | 632 M |
| 3439015 | P 300 T/N ECO | 632 M |



| № | Арт. | 630 М | | 631 М | | 632 М | | Наименование | № горелки |
|----|---------|---------|---------|---------|---------|---------|---------|----------------------------------|-----------------|
| | | 3436914 | 3436915 | 3437814 | 3437815 | 3439014 | 3439015 | | |
| 1 | 3005508 | • | • | | | | | Крыльчатка вентилятора | |
| 1 | 3012070 | | | • | • | | | Крыльчатка вентилятора | |
| 1 | 3006155 | | | | | • | • | Крыльчатка вентилятора | |
| 2 | 3003643 | • | • | • | • | | | Заглушка | |
| 2 | 3003644 | | | | | • | • | Заглушка | |
| 3 | 3003235 | • | • | • | • | | | Воздухозаборник | |
| 3 | 3003236 | | | | | • | • | Воздухозаборник | |
| 4 | 3003086 | • | • | • | • | | | Защитная решетка | |
| 4 | 3003087 | | | | | • | • | Защитная решетка | |
| 5 | 3003230 | • | • | • | • | | | Воздушная заслонка | |
| 5 | 3003231 | | | | | • | • | Воздушная заслонка | |
| 6 | 3006311 | • | • | • | • | • | • | Сервопривод | |
| 7 | 3003570 | • | • | • | • | • | • | ТЭН | |
| 8 | 3000804 | • | • | • | • | • | • | Сальник вала | |
| 9 | 3006182 | • | • | • | • | • | • | Гибкий патрубок | |
| 10 | 3006181 | • | • | • | • | • | • | Ниппель | |
| 11 | 3008408 | • | • | | | | | Мотор 220 В | |
| 11 | 3005215 | | | • | • | | | Мотор 220 В | |
| 11 | 3008421 | | | | | • | • | Мотор 220 В /380 В | |
| 12 | 3007169 | • | • | • | • | • | • | Сальник | |
| 13 | 3006540 | • | • | • | • | • | • | Клапан | |
| 14 | 3006140 | • | • | • | • | • | • | Манометр | |
| 15 | 3002256 | • | • | • | • | • | • | Штекерный цоколь | |
| 16 | 3001150 | • | • | • | • | • | • | Автомат горения | |
| 17 | 3006211 | • | • | • | • | • | • | Предохранитель | |
| 18 | 3003098 | • | • | • | • | • | • | Монтажная плата | |
| 19 | 3012363 | • | • | | | | | Термореле с контактором | > = 02127000157 |
| 19 | 3003621 | | | • | • | | | Термореле с контактором | > = 02127000157 |
| 19 | 3012361 | | | | | • | • | Термореле с контактором | > = 02127000157 |
| 20 | 3012161 | • | • | • | • | • | • | Радиофильтр | |
| 21 | 3012164 | • | • | • | • | • | • | Трансформатор розжига | |
| 22 | 3003157 | • | • | • | • | • | • | Крышка | |
| 23 | 3006256 | • | • | • | • | • | • | Сигнальная лампа | |
| 24 | 3006168 | • | • | • | • | • | • | Сигнальная лампа с креплением | |
| 25 | 3003238 | • | • | • | • | • | • | Монтажная плата | |
| 26 | 3006164 | • | • | • | • | • | • | Переключатель | |
| 27 | 3012321 | • | • | • | • | | | Контактор | > = 02127000157 |
| 27 | 3012322 | | | | | • | • | Контактор | > = 02127000157 |
| 28 | 3002305 | • | • | • | • | • | • | Радиофильтр | |
| 29 | 3003706 | • | • | • | • | • | • | Электронный термостат | |
| 30 | 3006371 | • | • | • | • | • | • | Цоколь | |
| 31 | 3003001 | • | • | • | • | • | • | Соленоид | |
| 32 | 3003707 | • | • | • | • | • | • | Блок клапанов | |
| 33 | 3012163 | • | • | • | • | • | • | Кабель розжига | |
| 34 | 3006178 | • | | • | | • | | Электрод розжига короткий | |
| 34 | 3006179 | | • | | • | | | Электрод розжига удлиненный | |
| 35 | 3003752 | • | • | • | • | | | Трубка | |
| 35 | 3003753 | | | | | • | • | Трубка | |
| 36 | 3003240 | • | • | • | • | • | • | Ниппель | |
| 37 | 3007082 | • | • | • | • | • | • | Прокладка металлическая | |
| 38 | 3007081 | • | • | • | • | • | • | Прокладка металлическая | |
| 39 | 3005392 | • | • | • | • | • | • | Гильза электромагнитного клапана | |
| 40 | 3006212 | • | • | • | • | • | • | Цоколь | |
| 41 | 3002280 | • | • | • | • | • | • | Фотодатчик | |
| 42 | 3003097 | • | • | • | • | • | • | Смотровое стекло | |
| 43 | 3003647 | • | • | • | • | • | • | Блок ТЭНов | |
| 44 | 3003714 | • | | • | | | | Трубка | |

| № | Арт. | 630 М | | 631 М | | 632 М | | Наименование | № горелки |
|----|---------|---------|---------|---------|---------|---------|---------|-----------------------------|-----------|
| | | 3436914 | 3436915 | 3437814 | 3437815 | 3439014 | 3439015 | | |
| 44 | 3003715 | | • | | • | | | Трубка | |
| 44 | 3003716 | | | | | | • | Трубка | |
| 44 | 3003717 | | | | | | • | Трубка | |
| 45 | 3006177 | • | • | | | | | Рычажная передача в сборе | |
| 45 | 3006195 | | | • | • | | | Рычажная передача в сборе | |
| 45 | 3006209 | | | | | | • | Рычажная передача в сборе | |
| 46 | 3006170 | • | • | | | | | Фланец горелки | |
| 46 | 3006189 | | | • | • | | | Фланец горелки | |
| 46 | 3006203 | | | | | | • | Фланец горелки | |
| 47 | 3007025 | • | • | • | • | • | • | Сальник | |
| 48 | 3005372 | • | • | • | • | • | • | Прокладка металлическая | |
| 49 | 3006180 | • | • | • | • | | | Прокладка теплоизоляционная | |
| 49 | 3006210 | | | | | | • | Прокладка теплоизоляционная | |
| 50 | 3006173 | • | • | | | | | Пламенная труба | |
| 50 | 3006191 | | | • | • | | | Пламенная труба | |
| 50 | 3006205 | | | | | | • | Пламенная труба | |
| 51 | 3006174 | • | | | | | | Цилиндр короткий | |
| 51 | 3006176 | | • | | | | | Цилиндр длинный | |
| 51 | 3006192 | | | • | | | | Цилиндр короткий | |
| 51 | 3006194 | | | | • | | | Цилиндр длинный | |
| 51 | 3006258 | | | | | | • | Цилиндр короткий | |
| 51 | 3006259 | | | | | | • | Цилиндр длинный | |
| 52 | 3006175 | | • | | | | | Удлинитель | |
| 52 | 3006193 | | | | • | | | Удлинитель | |
| 52 | 3006207 | | | | | | • | Удлинитель | |
| 53 | 3006171 | • | • | | | | | Запорная шайба | |
| 53 | 3006190 | | | • | • | | | Запорная шайба | |
| 53 | 3006204 | | | | | | • | Запорная шайба | |
| 54 | 3003506 | • | • | • | • | • | • | Блок форсунок | |
| 55 | 3006196 | • | • | • | | | | Кронштейн короткий | |
| 55 | 3006198 | | • | | • | | | Кронштейн длинный | |
| 55 | 3006197 | | | | | | • | Кронштейн короткий | |
| 55 | 3006199 | | | | | | • | Кронштейн длинный | |
| 56 | 3003242 | • | • | • | • | • | • | Ниппель | |
| 57 | 3003005 | • | • | • | • | • | • | Ниппель | |
| 58 | 3007079 | • | • | • | • | • | • | Прокладка металлическая | |
| 59 | 3003648 | • | • | • | • | | | Трубка | |
| 59 | 3003649 | | | | | | • | Трубка | |
| 60 | 3003732 | • | | • | | | | Трубка | |
| 60 | 3003733 | | • | | • | | | Трубка | |
| 60 | 3003734 | | | | | | • | Трубка | |
| 60 | 3003735 | | | | | | • | Трубка | |
| 61 | 3003650 | • | • | • | • | | | Кронштейн | |
| 61 | 3003651 | | | | | | • | Кронштейн | |
| 62 | 3003652 | • | • | • | • | | | Мотор | |
| 62 | 3003653 | | | | | | • | Мотор | |
| 63 | 3003225 | • | • | • | • | • | • | Ниппель | |
| 64 | 3007164 | • | • | • | • | • | • | Прокладка металлическая | |
| 65 | 3003720 | • | | • | | | | Трубка | |
| 65 | 3003721 | | • | | • | | | Трубка | |
| 65 | 3003722 | | | | | | • | Трубка | |
| 65 | 3003723 | | | | | | • | Трубка | |
| 66 | 3003726 | • | | • | | | | Трубка | |
| 66 | 3003727 | | • | | • | | | Трубка | |
| 66 | 3003728 | | | | | | • | Трубка | |
| 66 | 3003729 | | | | | | • | Трубка | |
| 67 | 3003708 | • | | • | | | | Трубка | |

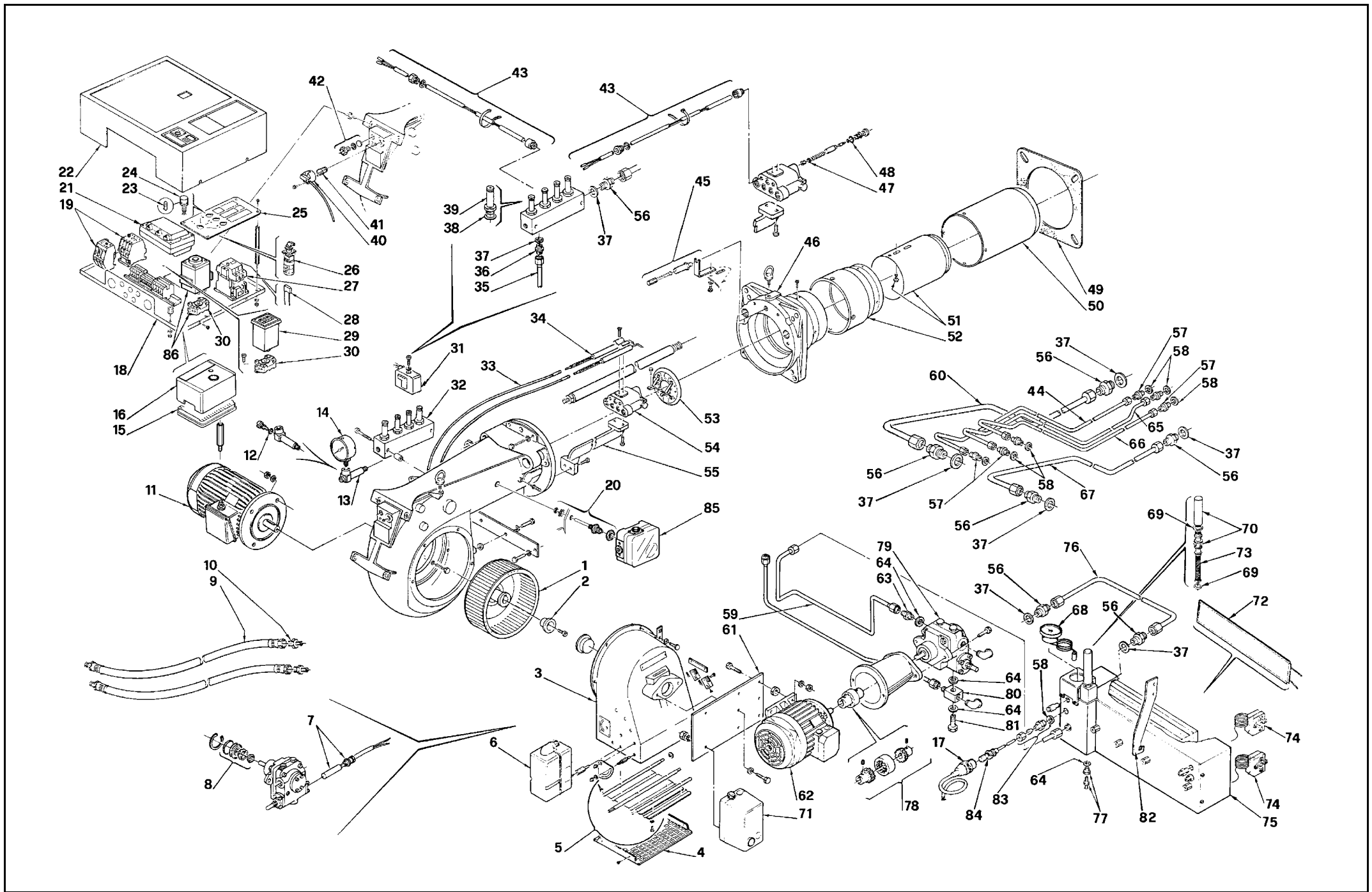
| № | Арт. | 630 М | | 631 М | | 632 М | | Наименование | № горелки |
|----|---------|---------|---------|---------|---------|---------|---------|-----------------------------|-----------|
| | | 3436914 | 3436915 | 3437814 | 3437815 | 3439014 | 3439015 | | |
| 67 | 3003709 | | • | | • | | | Трубка | |
| 67 | 3003710 | | | | | • | | Трубка | |
| 67 | 3003711 | | | | | | • | Трубка | |
| 68 | 3006927 | • | • | • | • | • | • | Термометр | |
| 69 | 3007090 | • | • | • | • | • | • | Прокладка металлическая | |
| 70 | 3003527 | • | • | • | • | • | • | Двойной фильтр | |
| 71 | 3003654 | • | • | • | • | | | Стартер | |
| 71 | 3003655 | | | | | • | • | Стартер | |
| 72 | 3006067 | • | • | • | • | • | • | ТЭН | |
| 73 | 3003693 | • | • | • | • | • | • | Фильтр | |
| 74 | 3006444 | • | • | • | • | • | • | Термостат | |
| 75 | 3003754 | • | • | • | • | | | Блок подогрева топлива | |
| 75 | 3003755 | | | | | • | • | Блок подогрева топлива | |
| 76 | 3003738 | • | • | • | • | | | Трубка | |
| 76 | 3003739 | | | | | • | • | Трубка | |
| 77 | 3006423 | • | • | • | • | • | • | Кран слива | |
| 78 | 3003658 | • | • | • | • | • | • | Муфта в сборе | |
| 79 | 3006157 | • | • | | | | | Насос | |
| 79 | 3006158 | | | • | • | | | Насос | |
| 79 | 3006236 | | | | | • | • | Насос | |
| 80 | 3003229 | • | • | • | • | • | • | Ниппель | |
| 81 | 3006184 | • | • | • | • | • | • | Болт с внутренней проточкой | |
| 82 | 3003743 | • | • | • | • | | | Кронштейн | |
| 82 | 3003744 | | | | | • | • | Кронштейн | |
| 83 | 3003746 | • | • | • | • | • | • | Ниппель | |
| 84 | 3003747 | • | • | • | • | • | • | Датчик температуры | |
| 85 | 3003748 | • | • | • | • | • | • | Штекер | |

* - Версия с длинной головкой

Горелки мазутные

Режим работы трехступенчатый

| АРТИКУЛ | МОДЕЛЬ | ТИП |
|----------------|----------------------|--------------|
| 3436921 | P 140 T/N ECO | 630 M |
| 3436922 | P 140 T/N ECO | 630 M |
| 3437821 | P 200 T/N ECO | 631 M |
| 3437822 | P 200 T/N ECO | 631 M |
| 3439021 | P 300 T/N ECO | 632 M |
| 3439022 | P 300 T/N ECO | 632 M |



| № | Арт. | 630 М | | 631 М | | 632 М | | Наименование | № горелки |
|----|---------|---------|----------|---------|----------|---------|----------|-------------------------------|---------------|
| | | 3436921 | 3436922* | 3437821 | 3437822* | 3439021 | 3439022* | | |
| 1 | 3005508 | • | • | | | | | Крыльчатка вентилятора | |
| 1 | 3012070 | | | • | • | | | Крыльчатка вентилятора | |
| 1 | 3006155 | | | | | • | • | Крыльчатка вентилятора | |
| 2 | 3003643 | • | • | • | • | | | фиксатор | |
| 2 | 3003644 | | | | | • | • | фиксатор | |
| 3 | 3003235 | • | • | • | • | | | Воздухозаборник | |
| 3 | 3003236 | | | | | • | • | Воздухозаборник | |
| 4 | 3003086 | • | • | • | • | | | Защитная решетка | |
| 4 | 3003087 | | | | | • | • | Защитная решетка | |
| 5 | 3003230 | • | • | • | • | | | Воздушная заслонка | |
| 5 | 3003231 | | | | | • | • | Воздушная заслонка | |
| 6 | 3006311 | • | • | • | • | • | • | Сервопривод | < 02463000417 |
| 6 | 3013395 | • | • | • | • | • | • | Сервопривод | > 02463000418 |
| 7 | 3003570 | • | • | • | • | • | • | Resistenza | |
| 8 | 3000804 | • | • | • | • | • | • | Сальник вала | |
| 9 | 3012714 | • | • | • | • | • | • | Гибкий патрубок | |
| 10 | 3006181 | • | • | • | • | • | • | Ниппель | |
| 11 | 3008408 | • | • | | | | | Мотор 220 В | |
| 11 | 3005215 | | | • | • | | | Мотор 220 В | |
| 11 | 3008421 | | | | | • | • | Мотор 220 В /380 В | |
| 12 | 3007169 | • | • | • | • | • | • | Сальник | |
| 13 | 3006540 | • | • | • | • | • | • | Клапан | |
| 14 | 3006140 | • | • | • | • | • | • | Манометр | |
| 15 | 3002256 | • | • | • | • | • | • | Штекерный цоколь | |
| 16 | 3013071 | • | • | • | • | • | • | Автомат горения | |
| 17 | 3003748 | • | • | • | • | • | • | Штекер | |
| 18 | 3003098 | • | • | • | • | • | • | Монтажная плата | |
| 19 | 3012363 | • | • | | | | | Термореле с контактором | |
| 19 | 3003621 | | | • | • | | | Термореле с контактором | |
| 19 | 3012361 | | | | | • | • | Термореле с контактором | |
| 20 | 3003891 | • | • | • | • | | | Ниппель | |
| 20 | 3006594 | | | | | • | • | Ниппель | |
| 21 | 3012164 | • | • | • | • | • | • | Трансформатор розжига | |
| 22 | 3003157 | • | • | • | • | • | • | Крышка | |
| 23 | 3006256 | • | • | • | • | • | • | Сигнальная лампа | |
| 24 | 3006168 | • | • | • | • | • | • | Сигнальная лампа с креплением | |
| 25 | 3003238 | • | • | • | • | • | • | Монтажная плата | |
| 26 | 3006164 | • | • | • | • | • | • | Переключатель | |
| 27 | 3012321 | • | • | • | • | | | Контактор | |
| 27 | 3012322 | | | | | • | • | Контактор | |
| 28 | 3002305 | • | • | • | • | • | • | Радиофильтр | |
| 29 | 3003706 | • | • | • | • | • | • | Электронный термостат | |
| 30 | 3006371 | • | • | • | • | • | • | Цоколь | |
| 31 | 3003001 | • | • | • | • | • | • | Соленоид | |
| 32 | 3003707 | • | • | • | • | • | • | Блок клапанов | |
| 33 | 3012163 | • | • | • | • | • | • | Кабель розжига | |
| 34 | 3006178 | • | | • | | • | | Электрод розжига короткий | |
| 34 | 3006179 | | • | | • | | • | Электрод розжига удлиненный | |
| 35 | 3003752 | • | • | • | • | | | Тубо | |
| 35 | 3003753 | | | | | • | • | Тубо | |
| 36 | 3003240 | • | • | • | • | • | • | Ниппель | |
| 37 | 3007082 | • | • | • | • | • | • | Прокладка металлическая | |

| № | Арт. | 630 М | | 631 М | | 632 М | | Наименование | № горелки |
|----|---------|---------|----------|---------|----------|---------|----------|---------------------------------|-----------|
| | | 3436921 | 3436922* | 3437821 | 3437822* | 3439021 | 3439022* | | |
| 38 | 3007081 | • | • | • | • | • | • | Прокладка металлическая | |
| 39 | 3005392 | • | • | • | • | • | • | Гильза электромагнитного клапан | |
| 40 | 3006212 | • | • | • | • | • | • | Цоколь | |
| 41 | 3002280 | • | • | • | • | • | • | Фотодатчик | |
| 42 | 3003097 | • | • | • | • | • | • | Смотровое стекло | |
| 43 | 3000721 | • | • | • | • | • | • | ТЭН | |
| 44 | 3003714 | • | | • | | | | Трубка | |
| 44 | 3003715 | | • | | • | | | Трубка | |
| 44 | 3003716 | | | | | • | | Трубка | |
| 44 | 3003717 | | | | | | • | Трубка | |
| 45 | 3006177 | • | • | | | | | Рычажная передача в сборе | |
| 45 | 3006195 | | | • | • | | | Рычажная передача в сборе | |
| 45 | 3006209 | | | | | • | • | Рычажная передача в сборе | |
| 46 | 3006170 | • | • | | | | | Фланец горелки | |
| 46 | 3006189 | | | • | • | | | Фланец горелки | |
| 46 | 3006203 | | | | | • | • | Фланец горелки | |
| 47 | 3007025 | • | • | • | • | • | • | Сальник | |
| 48 | 3005372 | • | • | • | • | • | • | Прокладка металлическая | |
| 49 | 3006180 | • | • | • | • | | | Прокладка теплоизоляционная | |
| 49 | 3006210 | | | | | • | • | Прокладка теплоизоляционная | |
| 50 | 3006173 | • | • | | | | | Пламенная труба | |
| 50 | 3006191 | | | • | • | | | Пламенная труба | |
| 50 | 3006205 | | | | | • | • | Пламенная труба | |
| 51 | 3006174 | • | | | | | | Цилиндр короткий | |
| 51 | 3006176 | | • | | | | | Цилиндр длинный | |
| 51 | 3006192 | | | • | | | | Цилиндр короткий | |
| 51 | 3006194 | | | | • | | | Цилиндр длинный | |
| 51 | 3006258 | | | | | • | | Цилиндр короткий | |
| 51 | 3006259 | | | | | | • | Цилиндр длинный | |
| 52 | 3006175 | | • | | | | | Удлинитель | |
| 52 | 3006193 | | | | • | | | Удлинитель | |
| 52 | 3006207 | | | | | | • | Удлинитель | |
| 53 | 3006171 | • | • | | | | | Запорная шайба | |
| 53 | 3006190 | | | • | • | | | Запорная шайба | |
| 53 | 3006204 | | | | | • | • | Запорная шайба | |
| 54 | 3003506 | • | • | • | • | • | • | Polverizz. (eco) | |
| 55 | 3006196 | • | | • | | | | Кронштейн короткий | |
| 55 | 3006198 | | • | | • | | | Кронштейн длинный | |
| 55 | 3006197 | | | | | • | | Кронштейн короткий | |
| 55 | 3006199 | | | | | | • | Кронштейн длинный | |
| 56 | 3003242 | • | • | • | • | • | • | Ниппель | |
| 57 | 3003005 | • | • | • | • | • | • | Ниппель | |
| 58 | 3007079 | • | • | • | • | • | • | Прокладка металлическая | |
| 59 | 3003648 | • | • | • | • | | | Tubo | |
| 59 | 3003649 | | | | | • | • | Tubo | |
| 60 | 3003732 | • | | • | | | | Трубка | |
| 60 | 3003733 | | • | | • | | | Трубка | |
| 60 | 3003734 | | | | | • | | Трубка | |
| 60 | 3003735 | | | | | | • | Трубка | |
| 61 | 3003650 | • | • | • | • | | | Piastra | |
| 61 | 3003651 | | | | | • | • | Piastra | |
| 62 | 3003652 | • | • | • | • | | | Motore | |

| № | Арт. | 630 М | | 631 М | | 632 М | | Наименование | № горелки |
|----|---------|---------|----------|---------|----------|---------|----------|-----------------------------|-----------|
| | | 3436921 | 3436922* | 3437821 | 3437822* | 3439021 | 3439022* | | |
| 62 | 3003653 | | | | | • | • | Motore | |
| 63 | 3003225 | • | • | • | • | • | • | Ниппель | |
| 64 | 3007164 | • | • | • | • | • | • | Прокладка металлическая | |
| 65 | 3003720 | • | | • | | | | Трубка | |
| 65 | 3003721 | | • | | • | | | Трубка | |
| 65 | 3003722 | | | | | • | | Трубка | |
| 65 | 3003723 | | | | | | • | Трубка | |
| 66 | 3003726 | • | | • | | | | Трубка | |
| 66 | 3003727 | | • | | • | | | Трубка | |
| 66 | 3003728 | | | | | • | | Трубка | |
| 66 | 3003729 | | | | | | • | Трубка | |
| 67 | 3003708 | • | | • | | | | Трубка | |
| 67 | 3003709 | | • | | • | | | Трубка | |
| 67 | 3003710 | | | | | • | | Трубка | |
| 67 | 3003711 | | | | | | • | Трубка | |
| 68 | 3006927 | • | • | • | • | • | • | Термометр | |
| 69 | 3007090 | • | • | • | • | • | • | Прокладка металлическая | |
| 70 | 3003527 | • | • | • | • | • | • | Filtro doppio | |
| 71 | 3003654 | • | • | • | • | | | Avviatore | |
| 71 | 3003655 | | | | | • | • | Avviatore | |
| 72 | 3006067 | • | • | • | • | • | • | ТЭН | |
| 73 | 3003693 | • | • | • | • | • | • | Filtro filettato | |
| 74 | 3006444 | • | • | • | • | • | • | Термостат | |
| 75 | 3003754 | • | • | • | • | | | Блок подогрева топлива | |
| 75 | 3003755 | | | | | • | • | Serb. 8tav. (eco) | |
| 76 | 3003738 | • | • | • | • | | | Трубка | |
| 76 | 3003739 | | | | | • | • | Трубка | |
| 77 | 3006423 | • | • | • | • | • | • | Кран слива | |
| 78 | 3003658 | • | • | • | • | • | • | Gruppo giunzione | |
| 79 | 3006157 | • | • | | | | | Насос | |
| 79 | 3006158 | | | • | • | | | Насос | |
| 79 | 3006236 | | | | | • | • | Насос | |
| 80 | 3003229 | • | • | • | • | • | • | Ниппель | |
| 81 | 3006184 | • | • | • | • | • | • | Болт с внутренней проточкой | |
| 82 | 3003743 | • | • | • | • | | | Кронштейн | |
| 82 | 3003744 | | | | | • | • | Кронштейн | |
| 83 | 3003746 | • | • | • | • | • | • | Ниппель | |
| 84 | 3003747 | • | • | • | • | • | • | Датчик температуры | |
| 85 | 3002316 | • | • | • | • | | | Прессостат | |
| 85 | 3006593 | | | | | • | • | Прессостат давления воздуха | |
| 86 | 3013439 | • | • | • | • | • | • | Таймер | |

* - Версия с длинной головкой