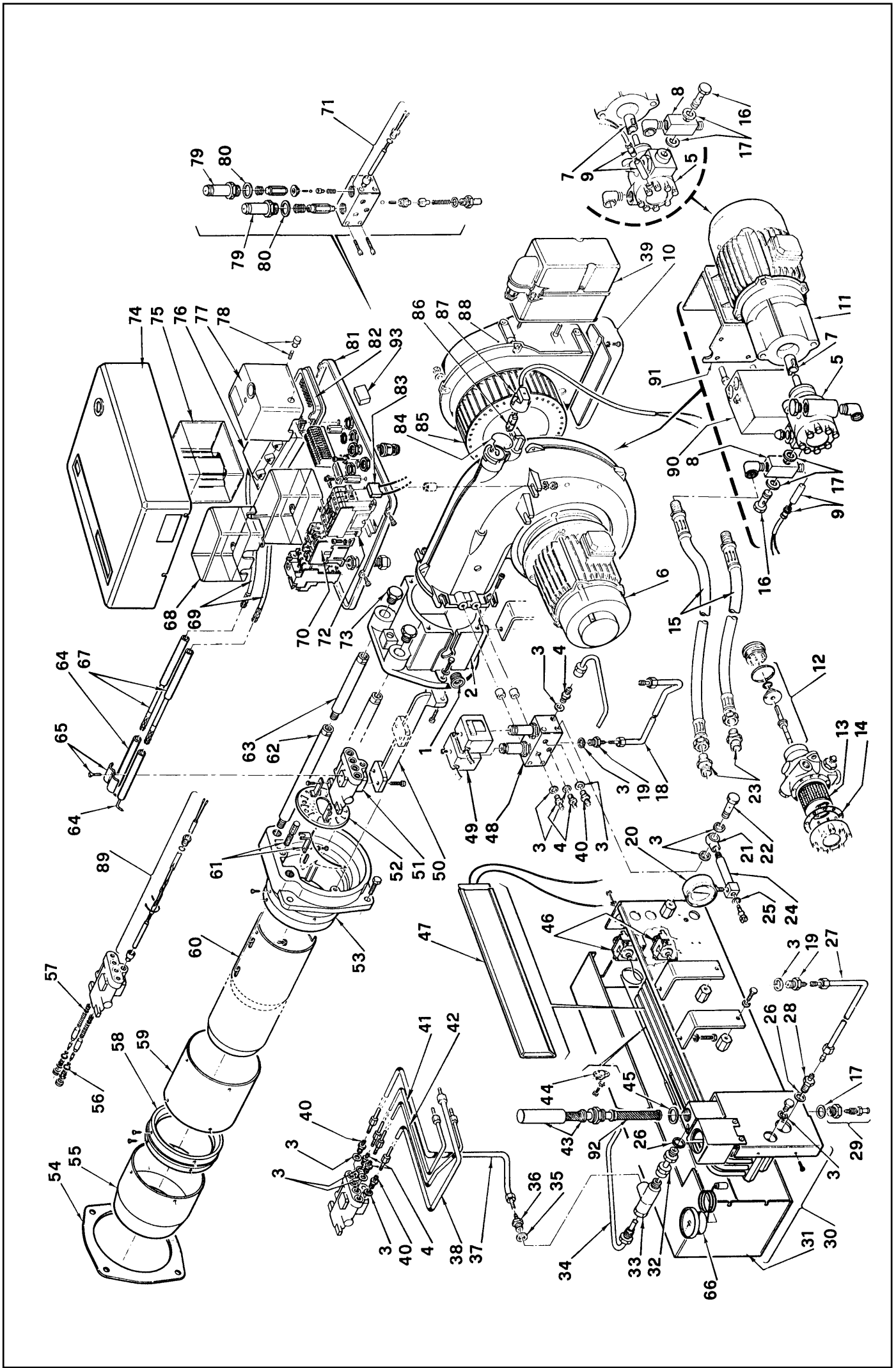


Горелки мазутные

Режим работы двухступенчатый

Артикул	Модель	Тип
3435014	PRESS 60 N/ECO	628 M
3435015	PRESS 60 N/ECO	628 M
3436014	PRESS 100 N/ECO	629 M
3436015	PRESS 100 N/ECO	629 M



№	Арт .	628 М		629 М		Наименование	№ горелки
		3435014	3435015*	3436014	3436015*		
1	3003464	•	•	•	•	Заглушка	
2	3003482	•	•			Соединительная муфта	
2	3003486			•	•	Соединительная муфта	
3	3007079	•	•	•	•	Прокладка металлическая	
4	3003005	•	•	•	•	Ниппель	
5	3003027	•	•			Насос	
5	3006156			•	•	Насос	
6	3006618	•	•			Мотор	
6	3003427			•	•	Мотор	
7	3003557	•	•	•	•	Муфта	
8	3003055	•	•	•	•	Ниппель	
9	3003570	•	•	•	•	ТЭН	
10	3003317	•	•			Воздушная заслонка	
10	3003318			•	•	Воздушная заслонка	
11	3003568	•	•	•	•	Мотор	
12	3000766	•	•	•	•	Сальник вала	
13	3006308	•	•	•	•	фильтр насоса	
14	3006292	•	•	•	•	Прокладка насоса	
15	3012714	•	•	•	•	Гибкий патрубок	
16	3006184	•	•	•	•	Болт с внутренней проточкой	
17	3007164	•	•	•	•	Прокладка металлическая	
18	3003571	•	•			Трубка	
18	3003572			•	•	Трубка	
19	3009081	•	•	•	•	Ниппель	
20	3006140	•	•	•	•	Манометр	
21	3006429	•	•	•	•	Ниппель	
22	3003006	•	•	•	•	Болт с внутренней проточкой	
23	3006181	•	•	•	•	Ниппель	
24	3006540	•	•	•	•	Клапан	
25	3007169	•	•	•	•	Сальник	
26	3007082	•	•	•	•	Прокладка металлическая	
27	3003573	•	•			Трубка	
27	3003574			•	•	Трубка	
28	3009084	•	•	•	•	Ниппель	
29	3006423	•	•	•	•	Кран слива	
30	3003575	•	•			Блок подогрева топлива	
30	3003576			•	•	Блок подогрева топлива	
31	3003487	•	•			Крышка	
31	3003488			•	•	Крышка	
32	3003472	•	•	•	•	Ниппель	
33	3006870	•	•	•	•	Клапан	
34	3003473	•	•			Трубка	
34	3003489			•	•	Трубка	
35	3007077	•	•	•	•	Прокладка металлическая	
36	3006720	•	•			Ниппель	
36	3003469			•	•	Ниппель	
37	3003490	•				Трубка	
37	3003477		•			Трубка	
37	3003491			•		Трубка	
37	3003492			•		Трубка	
38	3003042	•				Трубка	
38	3003024		•			Трубка	
38	3003043			•		Трубка	
38	3003045			•		Трубка	
39	3006311	•	•	•	•	Сервопривод	
40	3006723	•	•			Ниппель	
40	3009081			•	•	Ниппель	
41	3003046	•				Трубка	
41	3003016		•			Трубка	
41	3003047			•		Трубка	
41	3003049			•		Трубка	
42	3003030	•				Трубка	
42	3003020	•				Трубка	

№	Арт.	628 М		629 М		Наименование	№ горелки
		3435014	3435015*	3436014	3436015*		
42	3003031			•		Трубка	
42	3003033			•		Трубка	
43	3003528	•	•	•	•	Двойной фильтр	
44	3012421	•	•	•	•	Термостат мин. температуры	
45	3007090	•	•	•	•	Прокладка металлическая	
46	3006444	•	•	•	•	Термостат	
47	3006067	•	•	•	•	ТЭН	
48	3003503	•	•	•	•	Блок клапанов	
49	3003001	•	•	•	•	Соленоид	
50	3006454	•				Кронштейн короткий	
50	3006453		•			Кронштейн длинный	
50	3006457			•		Кронштейн короткий	
50	3006458			•		Кронштейн длинный	
51	3003505	•	•	•	•	Шток форсунки	
52	3005926	•	•			Запорная шайба	
52	3005516			•	•	Запорная шайба	
53	3006455	•	•			фланец горелки	
53	3006456			•	•	фланец горелки	
54	3005741	•	•			Прокладка теплоизоляционная	
54	3005742			•	•	Прокладка теплоизоляционная	
55	3006483	•	•			Пламенная труба	
55	3006484			•	•	Пламенная труба	
56	3007025	•	•	•	•	Сальник	
57	3005372	•	•	•	•	Прокладка металлическая	
58	3006493		•			Запорное кольцо	
58	3006495			•		Запорное кольцо	
59	3006492		•			Цилиндр	
59	3006494			•		Цилиндр	
60	3006487	•				Цилиндр короткий	
60	3006488		•			Цилиндр длинный	
60	3006489			•		Цилиндр короткий	
60	3006490			•		Цилиндр длинный	
61	3003493	•	•			Рычажная передача в сборе	
61	3003478			•	•	Рычажная передача в сборе	
62	3003479	•	•			Направляющая штанга	
62	3003494			•	•	Направляющая штанга	
63	3006496		•			Удлинитель	
63	3006497			•		Удлинитель	
64	3004842	•	•	•	•	Электрод розжига	
65	3003495	•	•	•	•	Скоба	
66	3006927	•	•	•	•	Термометр	
67	3000478		•			Удлинитель электрода розжига	
68	3003072	•	•	•	•	Крышка	
69	3003973	•	•	•	•	Кабель розжига	
70	3003566	•	•			Стартер	
70	3003567			•	•	Стартер	
71	3003618	•	•	•	•	Блок ТЭНов	
72	3003624	•	•	•	•	Контактор	
73	3003481	•	•			Винт	
73	3003496			•	•	Винт	
74	3003483	•	•	•	•	Крышка	
75	3003071	•	•	•	•	Крышка	
76	3012164	•	•	•	•	Трансформатор розжига	
77	3001150	•	•	•	•	Автомат горения	
78	3006211	•	•	•	•	Предохранитель	
79	3005392	•	•	•	•	Гильза электромагнитного клапана	
80	3007081	•	•	•	•	Прокладка металлическая	
81	3012170	•	•	•	•	Монтажная плата	
82	3003784	•	•	•	•	Штекерный цоколь	
83	3002305	•	•	•	•	Радиофильтр	
84	3003325	•	•	•	•	фиксатор	
85	3005444	•	•			Крыльчатка вентилятора	
85	3005460			•	•	Крыльчатка вентилятора	

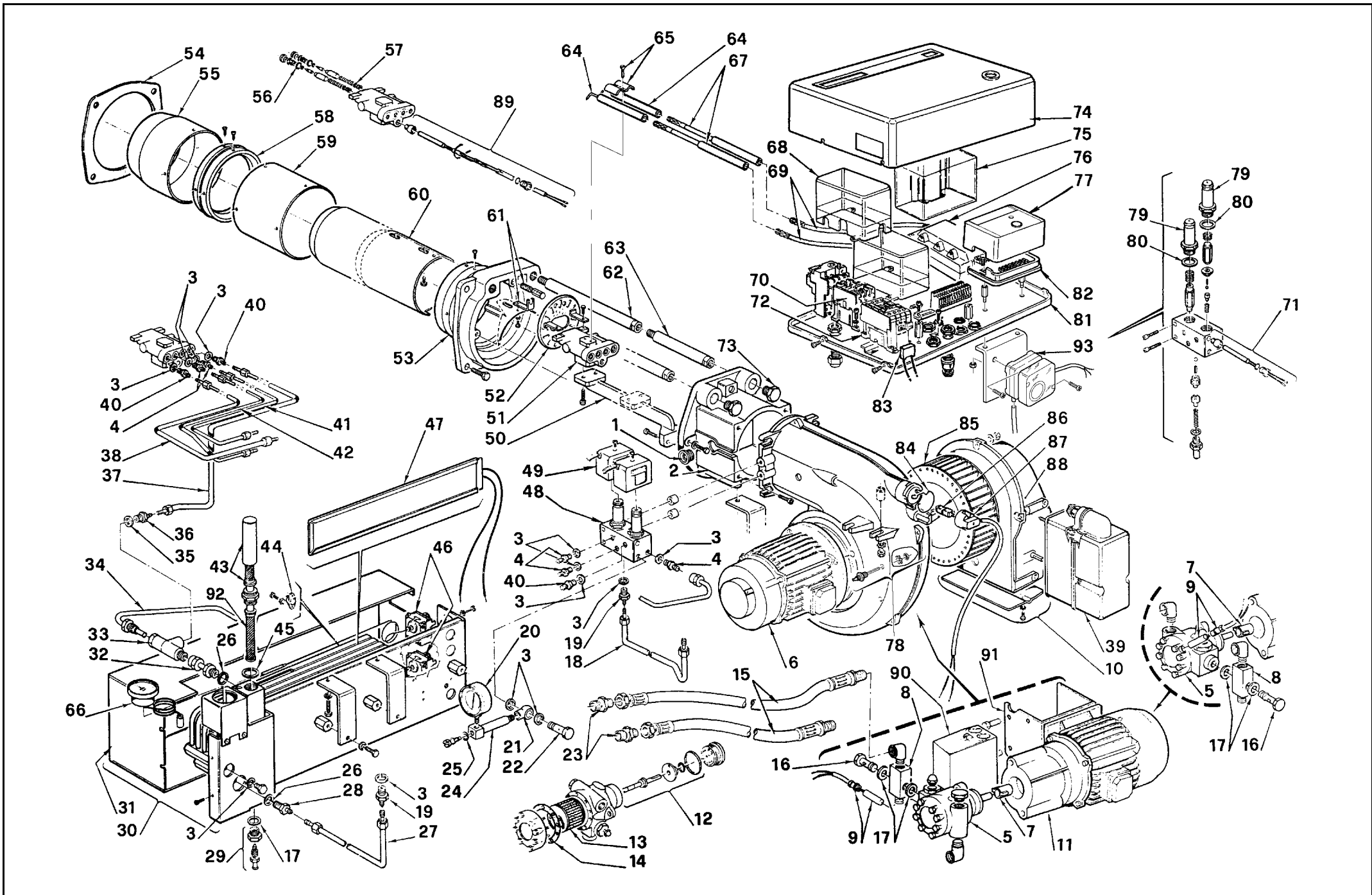
№	Арт .	628 М		629 М		Наименование	№ горелки
		3435014	3435015*	3436014	3436015*		
86	3002280	•	•	•	•	Фотодатчик	
87	3006441	•	•	•	•	Цоколь	
88	3003362	•	•			Воздухозаборник	
88	3003363			•	•	Воздухозаборник	
89	3006022	•	•	•	•	ТЭН	
90	3003561	•	•	•	•	Радиофильтр	
91	3003560	•	•			Кронштейн	
91	3003577			•	•	Кронштейн	
92	3003694	•	•	•	•	Фильтр	
93	3012161	•	•	•	•	Радиофильтр	

* - Версия с длинной головкой

Горелки мазутные

Режим работы двухступенчатый

Артикул	Модель	Тип
3435021	PRESS 60 N/ECO	628 M
3435022	PRESS 60 N/ECO	628 M
3436021	PRESS 100 N/ECO	629 M
3436022	PRESS 100 N/ECO	629 M



№	Арт.	628 М		629 М		Наименование	№ горелки
		3435021	3435022*	3436021	3436022*		
1	3003464	•	•	•	•	Заглушка	
2	3003482	•	•			Соединительная муфта	
2	3003486			•	•	Соединительная муфта	
3	3007079	•	•	•	•	Прокладка металлическая	
4	3003005	•	•	•	•	Ниппель	
5	3003027	•	•			Насос	
5	3006156			•	•	Насос	
6	3006618	•	•			Мотор	
6	3003427			•	•	Мотор	
7	3003557	•	•	•	•	Муфта	
8	3003055	•	•	•	•	Ниппель	
9	3003570	•	•	•	•	ТЭН	
10	3003317	•	•			Воздушная заслонка	
10	3003318			•	•	Воздушная заслонка	
11	3003568	•	•	•	•	Мотор	
12	3000766	•	•	•	•	Сальник вала	
13	3006308	•	•	•	•	Фильтр насоса	
14	3006292	•	•	•	•	Прокладка насоса	
15	3012714	•	•	•	•	Гибкий патрубок	
16	3006184	•	•	•	•	Болт с внутренней проточкой	
17	3007164	•	•	•	•	Прокладка металлическая	
18	3003571	•	•			Патрубок	
18	3003572			•	•	Патрубок	
19	3009081	•	•	•	•	Ниппель	
20	3006140	•	•	•	•	Манометр	
21	3006429	•	•	•	•	Ниппель	
22	3003006	•	•	•	•	Болт с внутренней проточкой	
23	3006181	•	•	•	•	Ниппель	
24	3006540	•	•	•	•	Клапан	
25	3007169	•	•	•	•	Сальник	
26	3007082	•	•	•	•	Прокладка металлическая	
27	3003573	•	•			Патрубок	
27	3003574			•	•	Патрубок	
28	3009084	•	•	•	•	Ниппель	
29	3006423	•	•	•	•	Кран слива	
30	3003575	•	•			Блок ТЭН	
30	3003576			•	•	Блок ТЭН	
31	3003487	•	•			Крышка	
31	3003488			•	•	Крышка	
32	3003472	•	•	•	•	Ниппель	
33	3006870	•	•	•	•	Клапан	
34	3003473	•	•			Трубка	
34	3003489			•	•	Трубка	
35	3007077	•	•	•	•	Прокладка металлическая	
36	3006720	•	•			Ниппель	
36	3003469			•	•	Ниппель	
37	3003490	•				Трубка	
37	3003477		•			Трубка	

№	Арт.	628 М		629 М		Наименование	№ горелки
		3435021	3435022*	3436021	3436022*		
37	3003491			•		Трубка	
37	3003492				•	Трубка	
38	3003042	•				Трубка	
38	3003024		•			Трубка	
38	3003043			•		Трубка	
38	3003045				•	Трубка	
39	3006311	•	•	•	•	Сервопривод	
40	3006723	•	•			Ниппель	
40	3009081			•	•	Ниппель	
41	3003046	•				Трубка	
41	3003016		•			Трубка	
41	3003047			•		Трубка	
41	3003049				•	Трубка	
42	3003030	•				Трубка	
42	3003020		•			Трубка	
42	3003031			•		Трубка	
42	3003033				•	Трубка	
43	3003528	•	•	•	•	Фильтр	
44	3012421	•	•	•	•	Термостат мин. температуры	
45	3007090	•	•	•	•	Прокладка металлическая	
46	3006444	•	•	•	•	Термостат	
47	3006067	•	•	•	•	ТЭН	
48	3003503	•	•	•	•	Блок клапанов	
49	3003001	•	•	•	•	Соленоид	
50	3006454	•				Кронштейн короткий	
50	3006453		•			Кронштейн длинный	
50	3006457			•		Кронштейн короткий	
50	3006458				•	Кронштейн длинный	
51	3003505	•	•	•	•	Распылитель	
52	3005926	•	•			Запорная шайба	
52	3005516			•	•	Запорная шайба	
53	3006455	•	•			Фланец горелки	
53	3006456			•	•	Фланец горелки	
54	3005741	•	•			Прокладка теплоизоляционная	
54	3005742			•	•	Прокладка теплоизоляционная	
55	3006483	•	•			Пламенная труба	
55	3006484			•	•	Пламенная труба	
56	3007025	•	•	•	•	Сальник	
57	3005372	•	•	•	•	Прокладка металлическая	
58	3006493		•			Запорное кольцо	
58	3006495				•	Запорное кольцо	
59	3006492		•			Цилиндр	
59	3006494				•	Цилиндр	
60	3006487	•				Цилиндр короткий	
60	3006488		•			Цилиндр длинный	
60	3006489			•		Цилиндр короткий	
60	3006490				•	Цилиндр длинный	
61	3003493	•	•			Рычажная передача в сборе	

№	Арт.	628 М		629 М		Наименование	№ горелки
		3435021	3435022*	3436021	3436022*		
61	3003478			•	•	Рычажная передача в сборе	
62	3003479	•	•			Направляющая штанга	
62	3003494			•	•	Направляющая штанга	
63	3006496		•			Удлинитель	
63	3006497				•	Удлинитель	
64	3004842	•	•	•	•	Электрод розжига	
65	3003495	•	•	•	•	Скоба	
66	3006927	•	•	•	•	Термометр	
67	3000478		•		•	Удлинитель электрода розжига	
68	3003072	•	•	•	•	Крышка	
69	3003973	•	•	•	•	Кабель розжига	
70	3003566	•	•			Пускатель	
70	3003567			•	•	Пускатель	
71	3003618	•	•	•	•	ТЭН	
72	3003624	•	•	•	•	Контактор	
73	3003481	•	•			Винт	
73	3003496			•	•	Винт	
74	3003483	•	•	•	•	Крышка	
75	3003071	•	•	•	•	Крышка	
76	3012164	•	•	•	•	Трансформатор розжига	
77	3013071	•	•	•	•	Автомат горения	
78	3003891	•	•	•	•	Ниппель	
79	3005392	•	•	•	•	Гильза электромагнитного клапан	
80	3007081	•	•	•	•	Прокладка металлическая	
81	3012170	•	•	•	•	Монтажная плата	
82	3003784	•	•	•	•	Штекерный цоколь	
83	3002305	•	•	•	•	Радиофильтр	
84	3003325	•	•	•	•	Фиксатор	
85	3005444	•	•			Крыльчатка вентилятора	
85	3005460			•	•	Крыльчатка вентилятора	
86	3002280	•	•	•	•	Фотодатчик	
87	3006441	•	•	•	•	Цоколь	
88	3003362	•	•			Воздухозаборник	
88	3003363			•	•	Воздухозаборник	
89	3006022	•	•	•	•	ТЭН	
90	3003561	•	•	•	•	Avviatore	
91	3003560		•	•		Кронштейн	
91	3003577			•	•	Кронштейн	
92	3003694	•	•	•	•	Фильтр	
93	3007444	•	•	•	•	Прессостат	

* - Версия с длинной головкой