

Инструкция по сервисному обслуживанию

для специалистов

VIESSMANN

MARK

8 (499) 903-16-60
service@gorelok.ru

ИК-горелка MatriX

Тип VMIII

Вентиляторная газовая горелка

для Vitocrossal 300, тип CM3

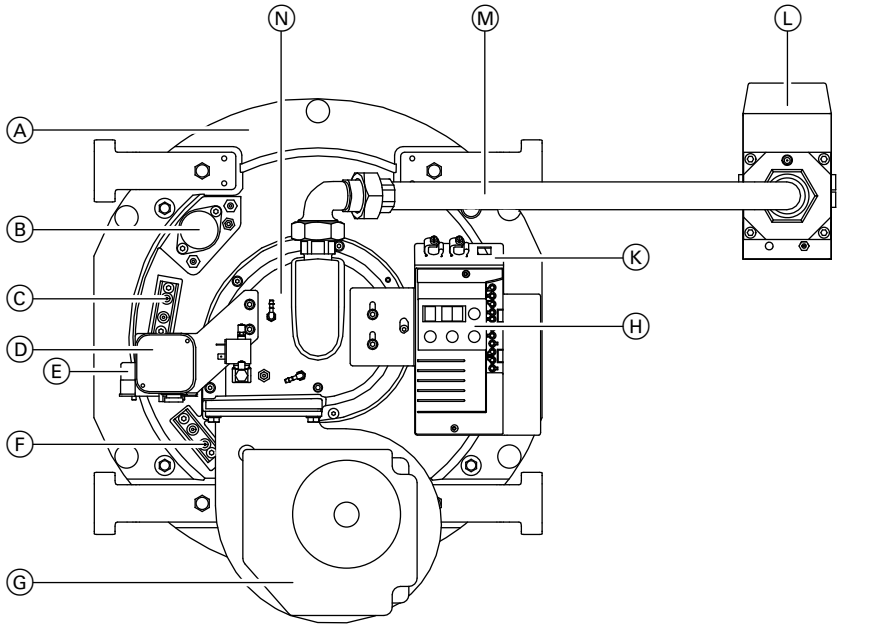
Номинальная тепловая мощность 80 - 130 (87 - 142) кВт

*Указания относительно области действия инструкции
см. на последней странице.*

ИК-горелка MatriX

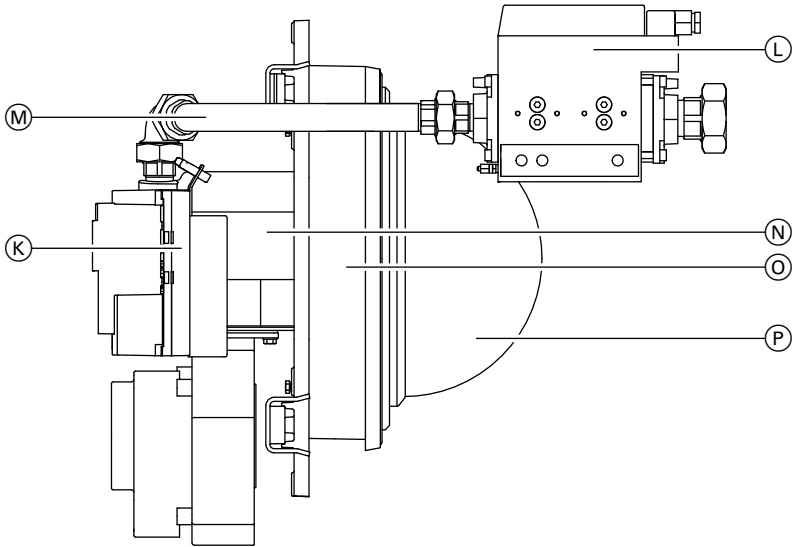


Обзор элементов конструкции



- | | | |
|--------------------------|--------------------------|---------------------------------|
| Ⓐ Дверь котла | Ⓒ Электроды розжига | Ⓔ Вентилятор |
| Ⓑ Гляделка | Ⓓ Трансформатор розжига | Ⓜ Труба подключения газа |
| Ⓒ Электроды розжига | Ⓛ Ионизационный электрод | Ⓝ Панель индикации и управления |
| Ⓓ Реле давления воздуха | | Ⓚ Газовый топочный автомат |
| Ⓔ Трансформатор розжига | | Ⓛ Газовая регулирующая арматура |
| Ⓛ Ионизационный электрод | | Ⓜ Труба подключения газа |
| | | Ⓝ Воздухосборник |

Обзор элементов конструкции (продолжение)



- (K) Газовый топочный автомат
- (L) Газовая регулирующая арматура
- (M) Труба подключения газа

- (N) Воздухосборник
- (O) Теплоизоляционный блок
- (P) Пламенная голова

Спецификация деталей

Указания по заказу запасных деталей!

Указать номер заказа и заводской номер (см. фирменную табличку), а также номер позиции детали (из данной спецификации деталей). Стандартные детали можно приобрести через местную торговую сеть.

Детали

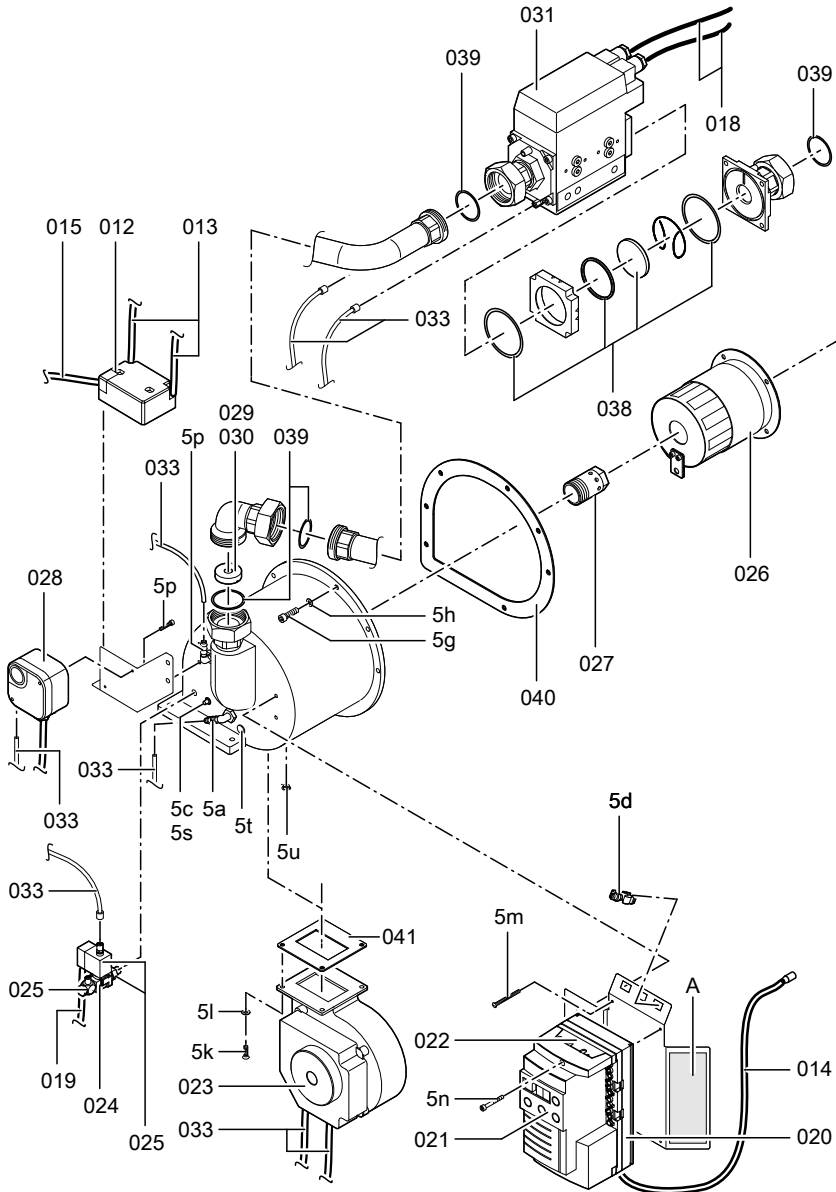
- | | | | |
|-----|--|-----|--|
| 001 | Дверь котла | 006 | Пламенная голова |
| 002 | Теплоизоляционный блок | 007 | Графитное уплотнение |
| 003 | Уплотнительная прокладка
20 × 15 мм | 009 | Крепежные детали |
| 004 | Гляделка | 012 | Блок розжига |
| 005 | Мелкие детали: | 013 | Кабель розжига |
| 5а | Ввертный патрубок | 014 | Ионизационный кабель |
| 5b | Просечной штифт | 015 | Соединительный кабель блока розжига |
| 5с | Быстросъемное резьбовое соединение | 016 | Соединительные кабели электромотора вентилятора |
| 5d | Разгрузка от натяжения | 018 | Соединительные кабели газовой регулирующей арматуры |
| 5e | Винт с цилиндрической головкой М 6 × 10 | 019 | Соединительный кабель 3/2-ходового электромагнитного клапана |
| 5f | Шайба 6,4 мм | 020 | Газовый топочный автомат МРА 51 |
| 5g | Винт с цилиндрической головкой М 6 × 20 | 021 | Панель управления и индикации для газового топочного автомата МРА 51 |
| 5h | Шайба В 6,4 мм | 022 | Кабельный ввод газового топочного автомата МРА 51 |
| 5k | Винт с шестигранной головкой | 023 | Электромотор вентилятора |
| 5l | Шайба | 024 | 3/2-ходовой электромагнитный клапан |
| 5m | Винт со сферо-цилиндрической головкой А М 4 × 45 | 025 | Резьбовые соединительные детали 3/2-ходового электромагнитного клапана |
| 5n | Винт EJOT-PT KBL 40 | 026 | Смесительная система |
| 5o | Винт с потайной головкой М 8 × 16 | 027 | Газовый жиклер |
| 5р | Винт с цилиндрической головкой М 4 × 20 | 028 | Реле давления воздуха с соединительным кабелем |
| 5г | Ввертный наконечник шланга | 029 | Диафрагма для природного газа Е |
| 5s | Уплотнение OL-1/8 | 030 | Диафрагма для природного газа LL |
| 5t | Резьбовая защитная заглушка
∅ 8,5 мм | 031 | Газовая регулирующая арматура |
| 5у | Резьбовая защитная заглушка
∅ 7,3 мм | 033 | Комплект шлангов давления управления |
| | | 034 | Колпак горелки |
| | | 035 | Замок колпака горелки |
| | | 036 | Фасонный болт |



Спецификация деталей (продолжение)

037 Декоративная крышка	Быстроизнашивающиеся детали
038 Сменный элемент фильтра	008 Ионизационный электрод
039 Комплект уплотнений	010 Блок электродов розжига
040 Уплотнение воздухоборника	011 Уплотнение блока электродов
041 Уплотнительная пластина вентилятора	Ⓐ Фирменная табличка

Спецификация деталей (продолжение)



5699-488 GLUS

Спецификация деталей (продолжение)

