

Инструкция по  
сервисному  
обслуживанию  
для специалистов

**VIESSMANN**



8 (499) 903-16-60  
service@gorelok.ru

**Vitoflame 100**

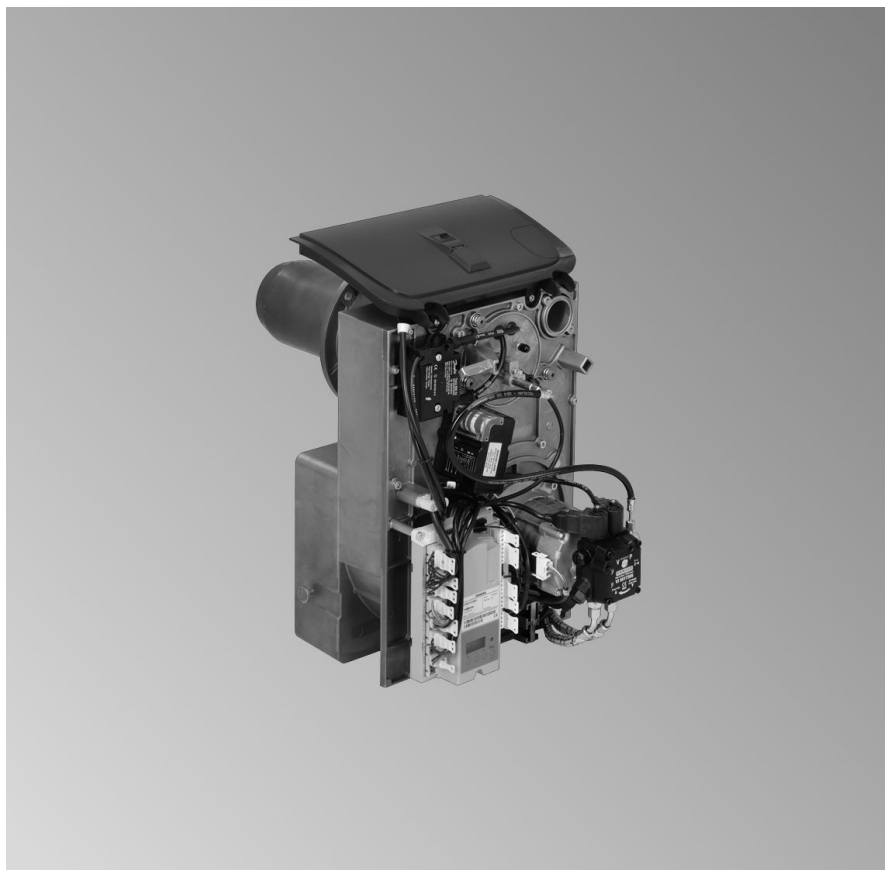
**Тип VEN III**

Жидкотопливная вентиляторная горелка  
для Vitorplex 200 и 300, 80 - 300 кВт  
для Vitorond 100 и 200, 80 - 270 кВт  
для Vitoradial 300-T, 90 - 300 кВт

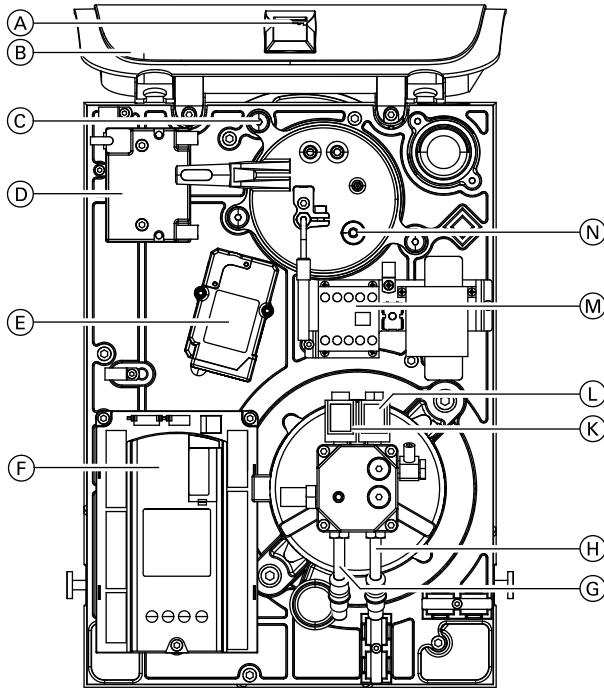


*Указания относительно области действия инструкции*

**VITOF L A M E 1 0 0**



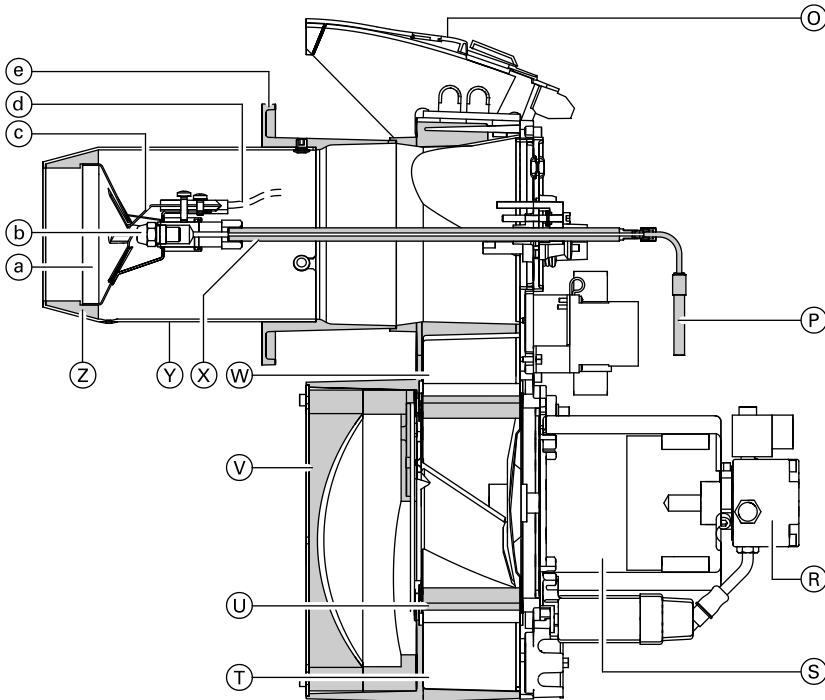
## Обзор элементов конструкции



- Ⓐ Сервисный выключатель (для настройки горелки)
- Ⓑ Переходник колпака
- Ⓒ Быстродействующий затвор
- Ⓓ Электронный блок розжига
- Ⓔ Сервомотор
- Ⓕ Топочный автомат
- Ⓖ Обратная магистраль

- Ⓗ Всасывающий трубопровод
- Ⓚ Электромагнитный клапан, 2-я ступень
- Ⓛ Электромагнитный клапан, 1-я ступень
- Ⓜ Контактор (для 270 - 300 кВт)
- Ⓝ Реле контроля горения

**Обзор элементов конструкции** (продолжение)



- |                                       |                            |
|---------------------------------------|----------------------------|
| ⓐ Кнопка снятия сигнала неисправности | ⓧ Трубка с жиклером        |
| ⓑ Линия подачи жидкого топлива        | Ⓨ Пламенная голова         |
| ⓒ Топливный насос                     | Ⓩ Направляющие             |
| ⓓ Мотор вентилятора                   | ⓐ Подпорная шайба          |
| ⓔ Корпус вентилятора                  | ⓑ Жиклер топливной горелки |
| ⓕ Крыльчатка вентилятора              | ⓒ Электроды розжига        |
| ⓖ Шумоглушитель на воздухозаборе      | ⓓ Кабель розжига           |
| ⓗ Воздушная дроссельная заслонка      | ⓔ Фланец                   |

**Схема электрических соединений** (продолжение)

- Ⓐ Топочный автомат (см. главу "Циклограмма при вводе в эксплуатацию")
- Ⓑ Лампа сигнализации неисправности
- Ⓒ Кнопка снятия сигнала неисправности
- Ⓓ Контакт
- Ⓔ Электромотор горелки
- Ⓕ 2. Ступень горелки
- Ⓖ Устройство контроля горения
- Ⓗ Электронный блок розжига
- Ⓚ Топливный вентиль (BV1)
- Ⓛ Топливный вентиль (BV2)
- Ⓜ Сервопривод поворотного золотника
- Ⓝ Внешнее подключение к сети

**Цветовая маркировка согласно  
DIN IEC 60757**

BK	черный
BK*	черная жила с надпечаткой
BN	коричневый
BU	синий
GN/YE	зеленый/желтый
RD	красный

## Спецификация деталей

### **Указания по заказу запасных деталей!**

Указать номер заказа и заводской номер (см. фирменную табличку), а также номер позиции детали (из данной спецификации деталей). Стандартные детали можно приобрести через местную торговую сеть.

#### Детали

- |  |   |
|--|---|
| 001 Корпус горелки                           | 033 Топливный шланг подающего топливопровода  |
| 002 Пламенная голова                         | 034 Ввертный патрубок   |
| 003 Крепежный винт пламенной головы          | 035 Уплотнительное кольцо   |
| 004 Комплект звукоизоляции                   | 036 Топливный насос Danfoss   |
| 006 Воздухозаборный канал                    | 037 Угловое поворотное резьбовое соединение   |
| 007 Уплотнение фланца горелки                | 039 Соединительный кабель электромагнитного клапана для топливного насоса ступени 2 |
| 008 Переходник колпака горелки               | 040 Соединительный кабель электромагнитного клапана для топливного насоса ступени 1 |
| 009 Сервисный выключатель                    | 041 Катушка электромагнита для топливного насоса ступени 1 и 2 (Danfoss)            |
| 010 Крышка                                   | 044 Топливный насос (Suntec)  |
| 011 Кнопка снятия сигнала неисправности      | 046 Катушка 05 (Suntec)   |
| 012 Колпак горелки                           | 080 Мелкие детали:  |
| 013 Замок колпака горелки                    | 80a Хомут для крепления кабеля D = 11,1 мм  |
| 014 Электронный блок розжига                 | 80b Хомут для крепления кабеля D = 12,7 мм  |
| 015 Сервопривод                              | 80c Прижимная пластина  |
| 016 Топочный автомат                         | 80d Винт с цилиндрической головкой M 4 × 10   |
| 017 Мотор вентилятора                        | 80e Винт с цилиндрической головкой M 6 × 20   |
| 019 Линия подачи жидкого топлива             | 80f Винт с цилиндрической головкой M 6 × 12   |
| 020 Контактор <sup>*1</sup>                  | 80g Винт с цилиндрической головкой M 5 × 45   |
| 022 Настройка трубки с жиклером              | 80h Винт с потайной головкой M 4 × 30   |
| 023 Крыльчатка вентилятора                   | 80i Винт со сферо-цилиндрической головкой M 5 x 12 с шайбой                         |
| 024 Реле контроля горения                    | 80j Винт со сферо-цилиндрической головкой M 5 x 16                                  |
| 025 Комплект проводов зажигания              | 80k Проходная насадка   |
| 028 Кольцо круглого сечения                  | 80l Быстродействующий затвор  |
| 029 Подпорная шайба                          | 101 Уплотнение плиты горелки <sup>*2</sup>  |
| 030 Воздушная заслонка                       |   |
| 031 Трубка с жиклером                        |   |
| 032 Топливный шланг обратного топливопровода |   |

<sup>\*1</sup> Только для заводских номеров 7441299, 7441304 и 7441309

<sup>\*2</sup> Только для заводских номеров 7441297 - 7441299 и 7441302 - 7441304

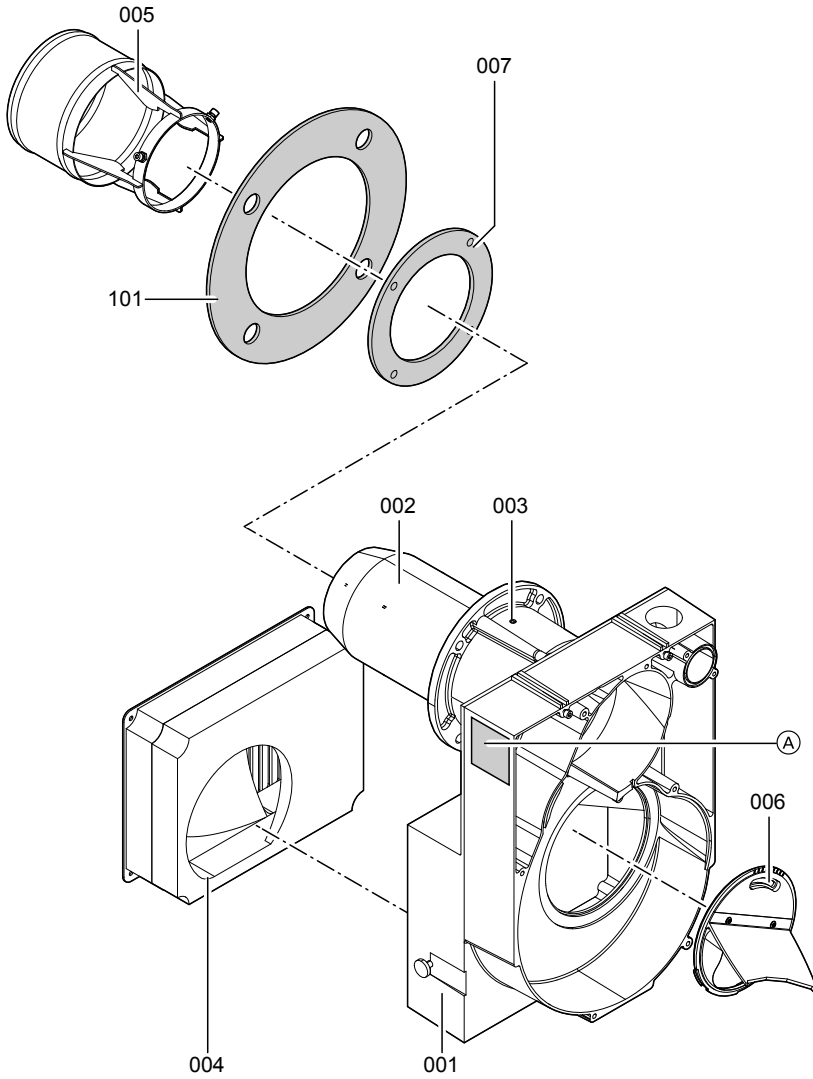
## Спецификация деталей

### Спецификация деталей (продолжение)

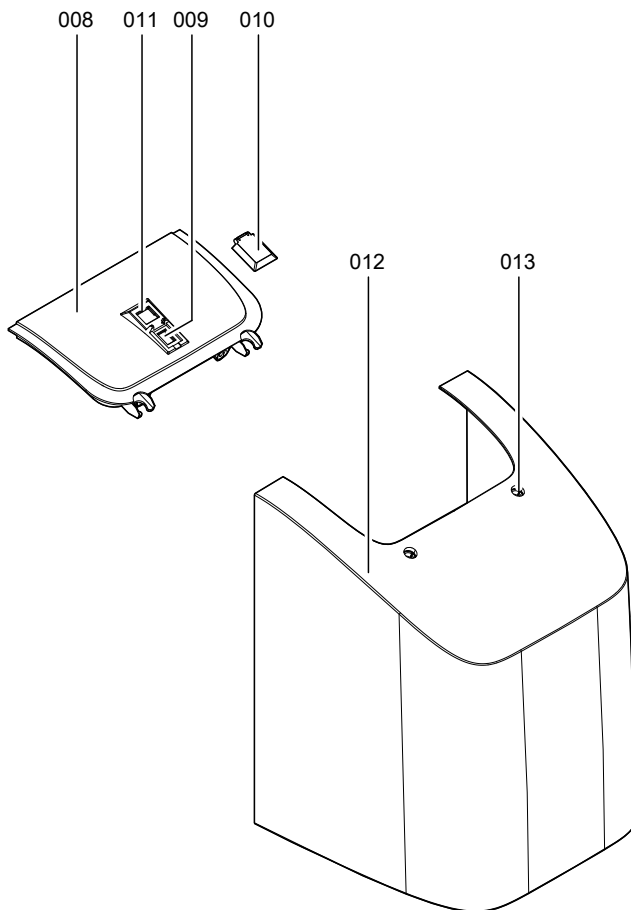
Отдельные детали без рисунка	026 Блок электродов розжига
047 Корпус горелки в отдельной упаковке	027 Жиклер
071 Инструкция по монтажу	038 Патрон фильтра для топливного насоса Danfoss
072 Инструкция по сервисному обслуживанию	045 Комплект запасных деталей для топливного насоса Suntec
Быстроизнашивающиеся детали	Ⓐ Фирменная табличка
005 Насадка пламенной головы* <sup>3</sup>	
018 Соединительная муфта	

\*<sup>3</sup> Только для заводских номеров 7441301 и 7441311

**Спецификация деталей** (продолжение)

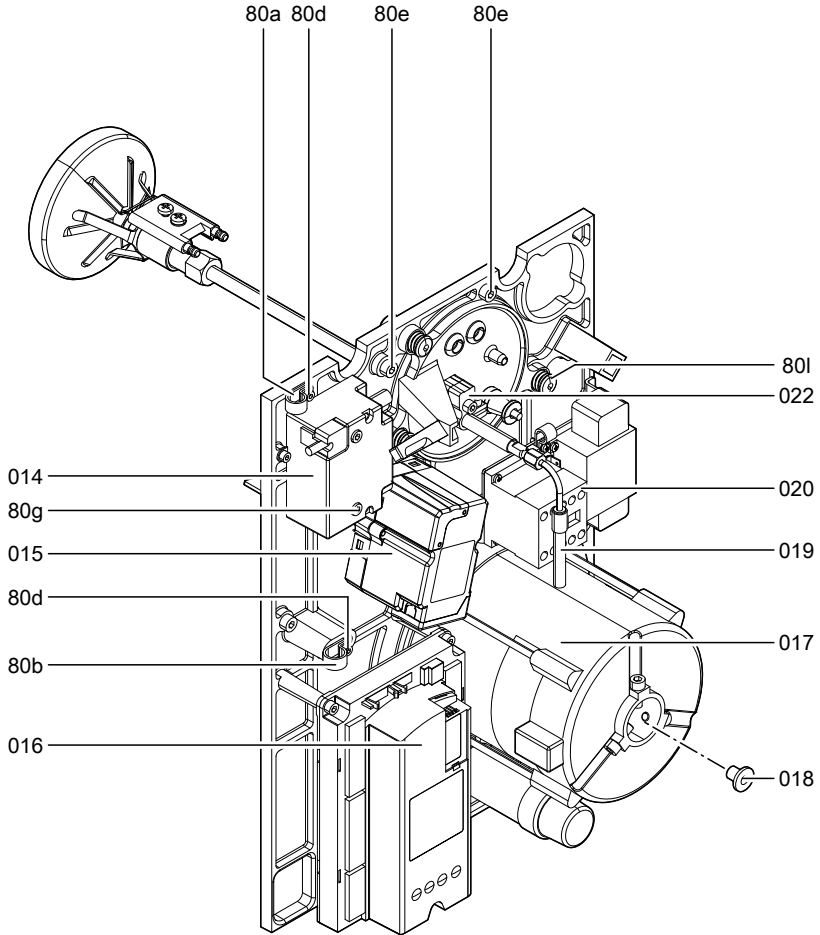


**Спецификация деталей** (продолжение)

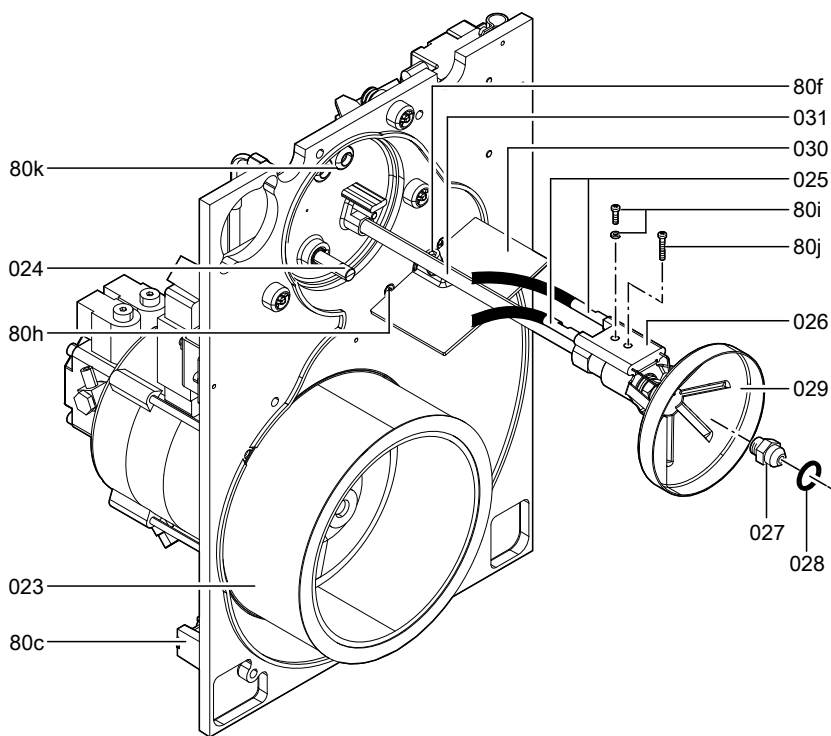




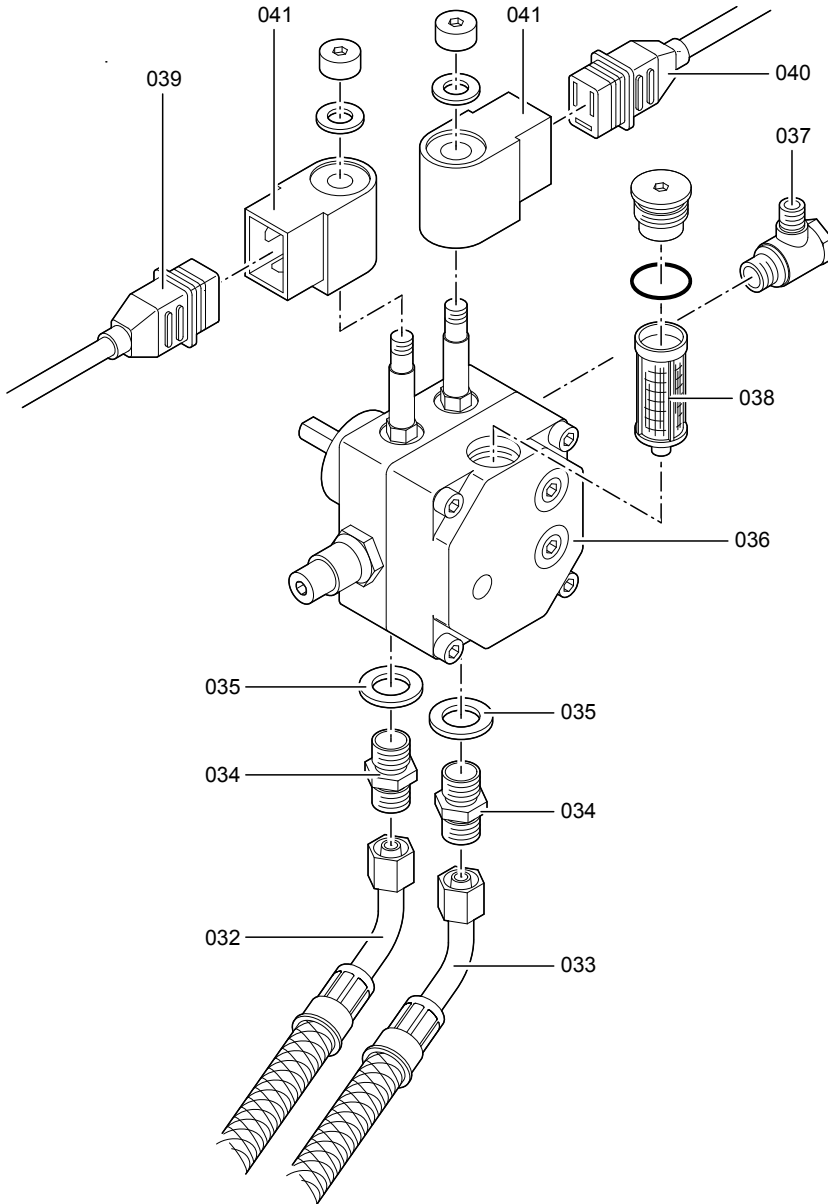
**Спецификация деталей** (продолжение)



**Спецификация деталей** (продолжение)



**Спецификация деталей** (продолжение)



**Спецификация деталей** (продолжение)

