



8 (499) 903-16-60  
service@gorelok.ru

**VIEMANN**

**VITOFLEME 100**

Двухступенчатая горелка с поддувом для жидкого и газообразного топлива  
мощностью 80 - 225 кВт

## Технический паспорт

№ для заказа и цены: см. в прайс-листе соответствующего водогрейного котла



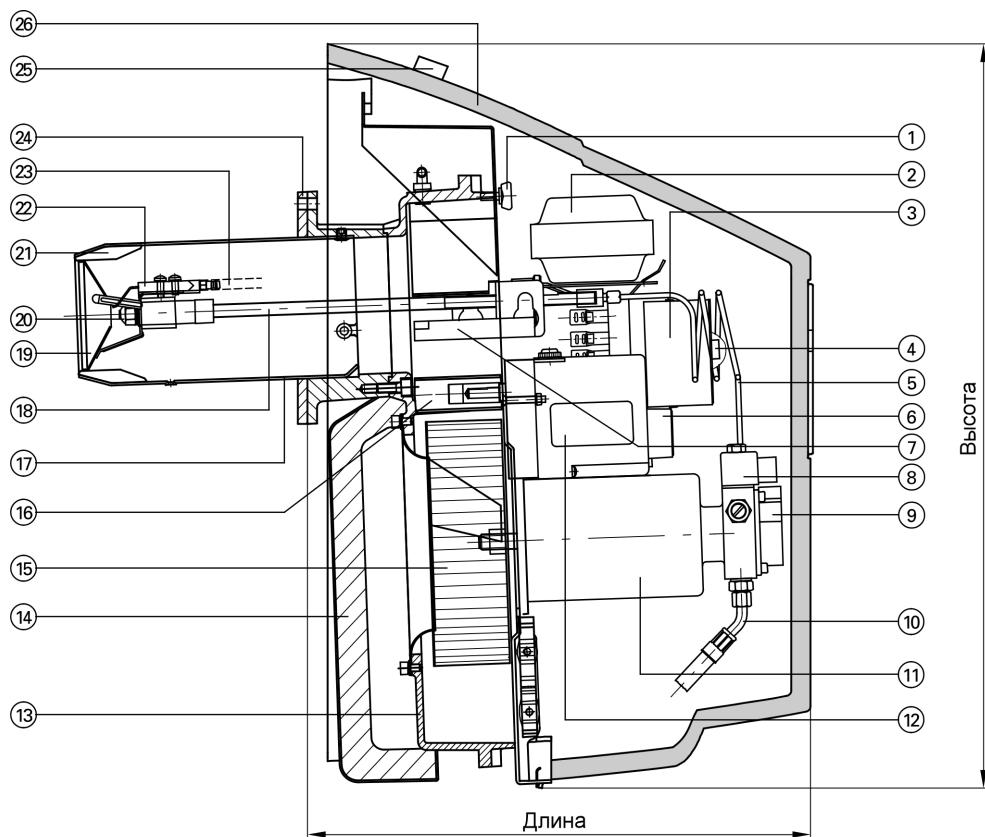
Указание по хранению:  
Папка Vitotec, регистр 1

### **VITOFLEME 100**

- Жидкотопливная горелка с поддувом по EN 267 (тип VE III)
  - Газовая горелка с поддувом по EN 676 (тип VG III)
- для монтажа на котлах  
Vitoplex 200 (тип SX2) (мощностью 90 - 200 кВт)  
Vitoplex 300 (мощностью 80 - 225 кВт)  
Vitorond 200 (мощностью 125 - 195 кВт)

## Технические данные жидкотопливных горелок с поддувом (продолжение)

### Перечень компонентов жидкотопливной горелки с поддувом



- |   |   |
|---|---|
| ① Быстродействующий затвор                        | ⑭ Шумоглушитель на воздухозаборе                |
| ② Трансформатор зажигания                         | ⑮ Крыльчатка вентилятора                        |
| ③ Топочный автомат для жидкого котельного топлива | ⑯ Воздушная дроссельная заслонка                |
| ④ Деблокирующая кнопка                            | ⑰ Труба горелки                                 |
| ⑤ Линия подачи жидкого топлива                    | ⑱ Трубка с жиклером                             |
| ⑥ Штекерная панель                                | ⑲ Ротаметр                                      |
| ⑦ Реле контроля горения                           | ⑳ Распылительное сопло                          |
| ⑧ Магнитоуправляемый вентиль для 1. и 2. ступени  | ㉑ Направляющие                                  |
| ⑨ Топливный насос                                 | ㉒ Поджигающий электрод                          |
| ⑩ Топливоподача                                   | ㉓ Провод зажигания                              |
| ⑪ Привод вентилятора                              | ㉔ Фланцевое уплотнение                          |
| ⑫ Сервопривод                                     | ㉕ Сервисный выключатель (для настройки горелки) |
| ⑬ Кожух вентилятора                               | ㉖ Колпак горелки                                |

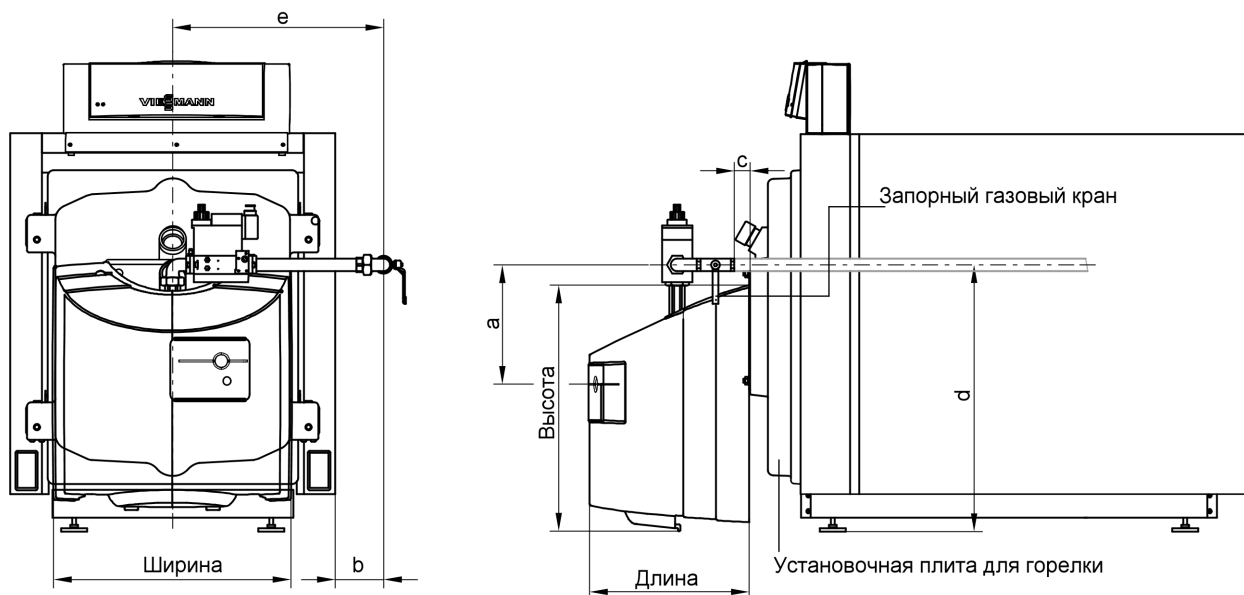
### Комплект поставки жидкотопливной горелки с поддувом

Укомплектованная жидкотопливная горелка с жиклером, двумя топливными шлангами, топливным насосом с встроенным магнитоуправляемым вентилем и встроенной воздушной заслонкой с сервоприводом для ступеней 0, 1 и 2. Крышка и труба горелки из нержавеющей стали привинчены к литому корпусу вентилятора. Все электрические компоненты подсоединены посредством кодированных штекерных соединителей к консоли топочного автомата для жидкого котельного топлива.

Системные штекеры для подсоединения к кабелю горелки контроллера котлового контура. Горелка оснащена шумоглушителем на воздухозаборе. В состоянии при поставке горелка оснащена жиклером для соответствующей номинальной тепловой мощности, отрегулирована на эту тепловую мощность с оптимальными параметрами горения и прошла цикл компьютеризированных огневых испытаний. Специалисту по монтажу требуется лишь выполнить юстировку.

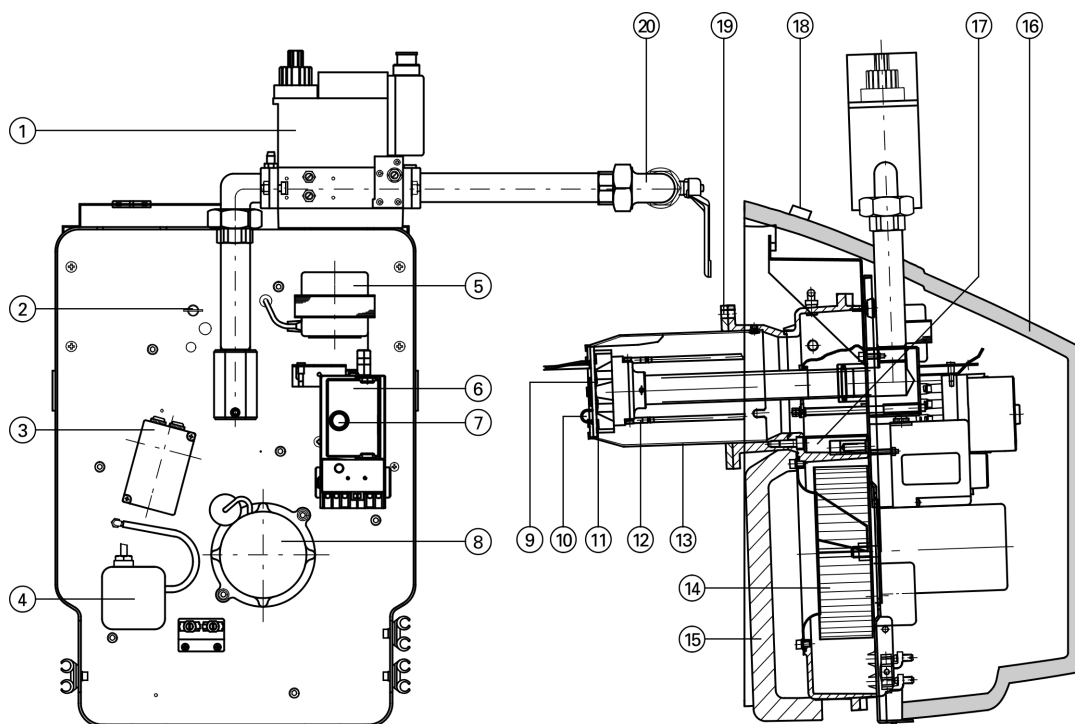
5829 207-4 GUS

## Технические данные газовых горелок с поддувом (продолжение)



Комбинированную газовую арматуру можно устанавливать по выбору справа или слева.

## Перечень компонентов газовой горелки с поддувом



- ① Комбинированная газовая арматура
- ② Быстродействующий затвор
- ③ Сервопривод
- ④ Реле давления воздуха
- ⑤ Трансформатор зажигания
- ⑥ Газовый топочный автомат
- ⑦ Деблокирующая кнопка
- ⑧ Привод вентилятора
- ⑨ Смесительная система
- ⑩ Поджигающий электрод

- ⑪ Ротаметр
- ⑫ Ионизационный электрод
- ⑬ Труба горелки
- ⑭ Крыльчатка вентилятора
- ⑮ Шумоглушитель на воздухозаборе
- ⑯ Колпак горелки
- ⑰ Воздушная дроссельная заслонка
- ⑱ Сервисный выключатель для настройки горелки
- ⑲ Фланцевое уплотнение
- ⑳ Шаровой запорный вентиль

5829 207-4 GUS

**VITOFLAME 100**

ООО "МАРК" | [www.gorelok.ru](http://www.gorelok.ru)  
[service@gorelok.ru](mailto:service@gorelok.ru)  
 8 (499) 903-16-16

**VIESSMANN**

9