

Инструкция по
сервисному
обслуживанию
для специалиста

VIESSMANN

MARK

8 (499) 903-16-60
service@gorelok.ru

Vitoflame 100

Тип VGIII

Вентиляторная газовая горелка

для Vitoplex 100, 200 и 300

номинальная тепловая мощность 80 - 225 кВт

для Vitorond 200

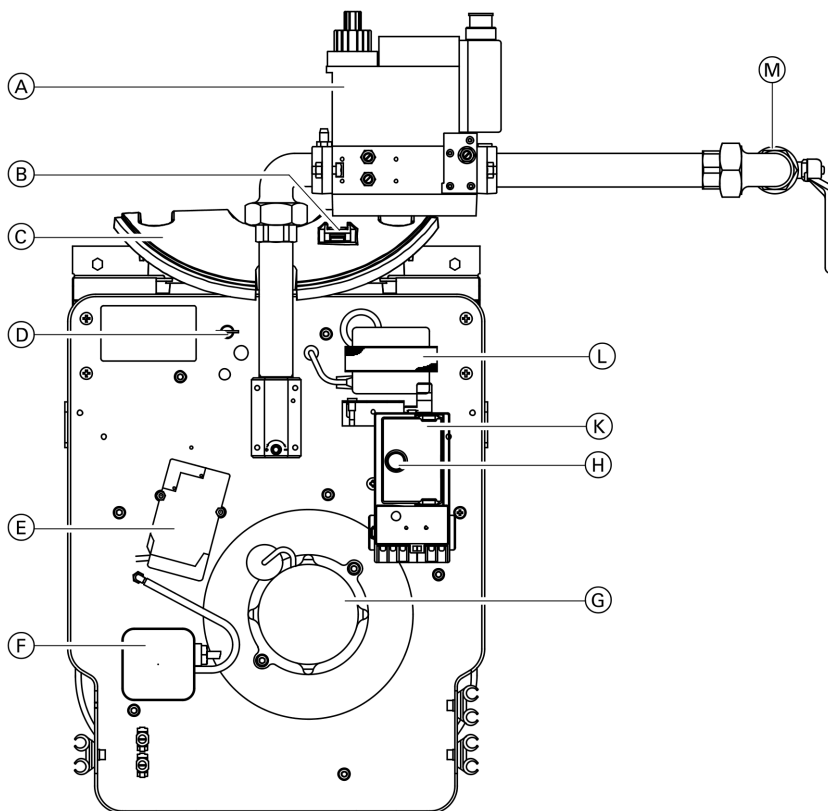
номинальная тепловая мощность 125 - 195 кВт



VITOFLEAME 100

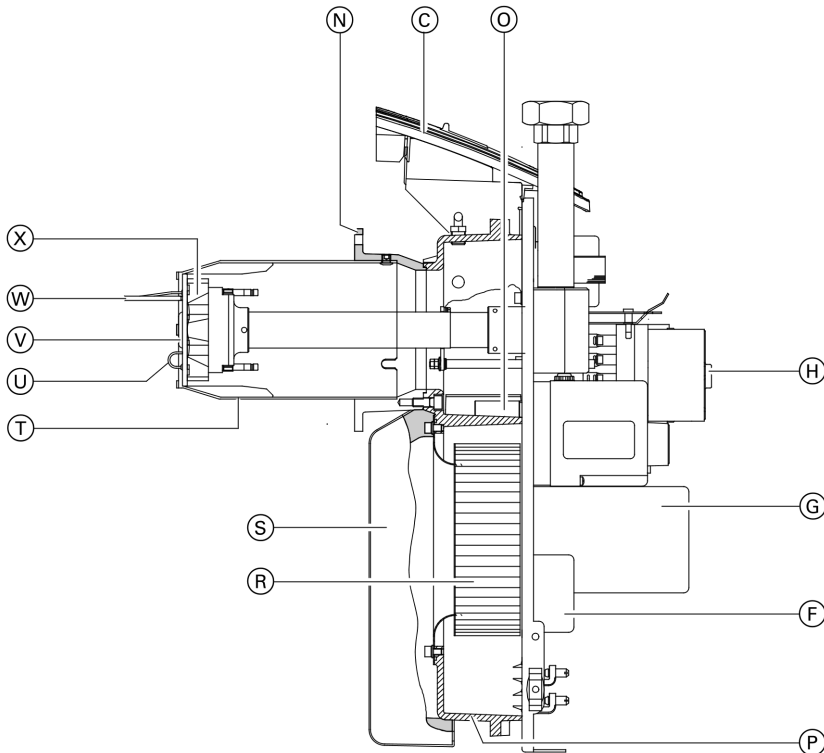


Обзор элементов конструкции



- | | |
|---|---------------------------------------|
| Ⓐ Комбинированная газовая арматура | Ⓕ Реле контроля давления воздуха |
| Ⓑ Сервисный выключатель для настройки горелки | Ⓖ Привод вентилятора |
| Ⓒ Переходник колпака | ⓓ Кнопка снятия сигнала неисправности |
| Ⓓ Быстродействующий затвор | Ⓚ Газовый топочный автомат |
| Ⓔ Сервопривод | Ⓛ Электронный блок зажигания |
| | Ⓜ Шаровой запорный вентиль |

Обзор элементов конструкции (продолжение)



- Ⓒ Переходник колпака
- Ⓕ Реле контроля давления воздуха
- Ⓖ Привод вентилятора
- Ⓗ Кнопка снятия сигнала неисправности
- Ⓓ Фланец
- ⓞ Воздушная дроссельная заслонка

- Ⓟ Корпус горелки
- Ⓡ Крыльчатка вентилятора
- Ⓢ Шумоглушитель на воздухозаборе
- Ⓣ Труба горелки
- Ⓤ Поджигающий электрод
- Ⓥ Ротаметр
- Ⓦ Ионизационный электрод
- Ⓝ Смесительная система

Спецификация деталей

Указания по заказу запасных деталей!

Указать № заказа и заводской № (см. фирменную табличку), а также номер позиции детали (из данной спецификации деталей). Стандартные детали можно приобрести через местную торговую сеть.

Детали

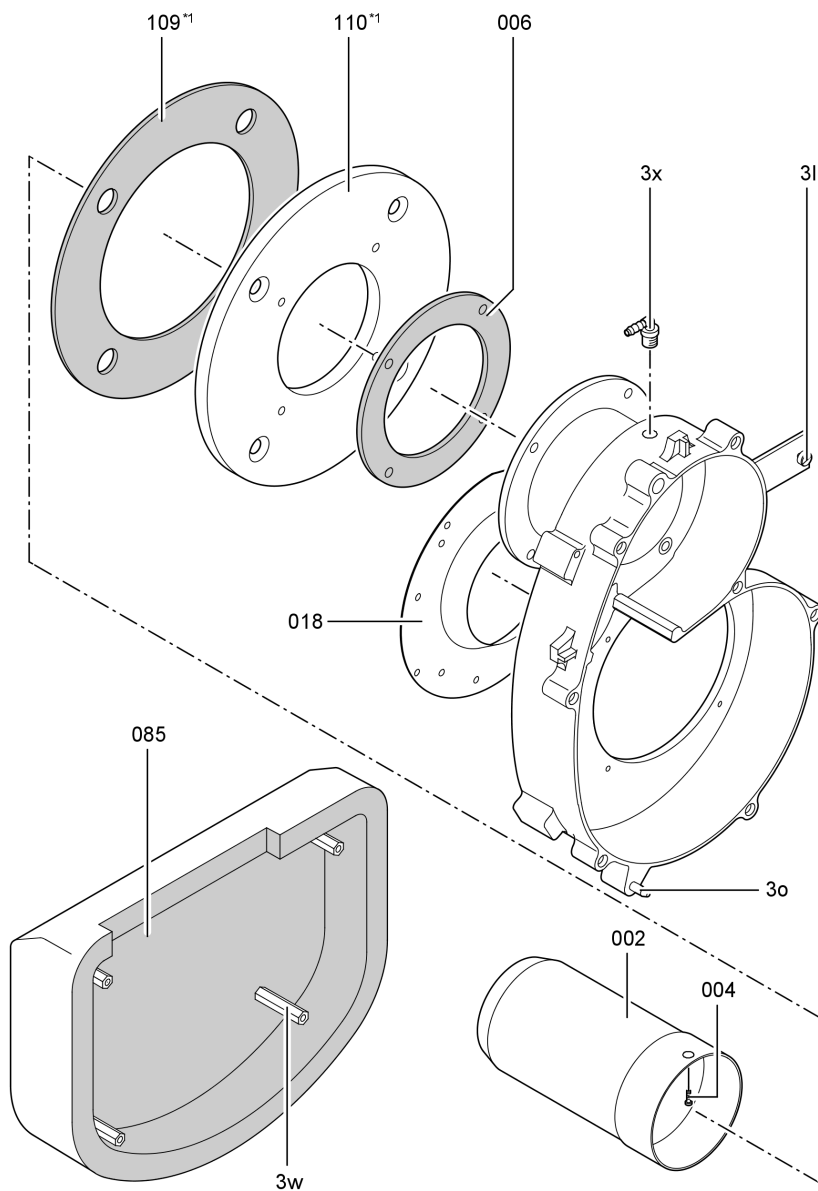
- 002 Труба горелки
- 003 Мелкие детали
- 3a Винт с цилиндрической головкой М 6 × 16
- 3b Винт с цилиндрической головкой М 6 × 10
- 3c Зубчатая шайба А 6,4
- 3d Кабельный проход
- 3e Двойной хомут 12 × 12 мм
- 3f Самонарезающийся винт со сфероцилиндрической головкой М 4 × 8
- 3g Зубчатая шайба А 4,3
- 3h Самонарезающийся винт со сфероцилиндрической головкой М 6 × 10
- 3i Гайка М 5
- 3j Винт с потайной головкой М 4 × 25
- 3k Пружинная шайба А 5
- 3l Винт с плоской головкой с выступом М 6 × 3, DIN 923
- 3m Измерительный ниппель
- 3o Просечной штифт
- 3p Шайба IT
- 3r Распорный болт М 8 × 60, размер под ключ 12
- 3s Проходная насадка
- 3u Ввертный патрубок
- 3x Ввертный патрубок
- 3z Стопорная шайба с упругими зубцами А 6,4
- 004 Крепежный винт трубы горелки
- 005 Смесительная система
- 006 Уплотнительное кольцо для фланца горелки
- 008 Привод вентилятора
- 009 Шлангопровод
- 010 Крыльчатка вентилятора
- 011 Уплотнительное кольцо
- 012 Отдельная упаковка с уплотнениями
- 016 Воздушная дроссельная заслонка
- 017 Колпак горелки
- 018 Декоративная планка или крышка; диафрагма; дросселирующая шайба
- 028 Ротаметр
- 031 Предохранитель
- 032 Трансформатор зажигания
- 033 Газовый топочный автомат
- 034 Присоединительная консоль
- 035 Комбинированная газовая арматура фирмы Dungs, тип MB ZRDLE
- 036 Сервопривод
- 038 Концевой щиток с компенсирующим кольцом
- 041 Фасонный болт
- 044 Замок колпака горелки
- 048 Измерительный кабель тока ионизации
- 057 Присоединительный элемент
- 058 Регулировочный винт
- 060 Быстродействующий затвор
- 066 Кабель реле контроля давления газа фирмы Dungs с соединительным штекером 130
- 067 Кабель электромагнитного клапана фирмы Dungs с соединительным штекером 129
- 068 Штекер перемычки 126
- 069 Штекер перемычки 111
- 073 Заземляющий провод

Спецификация деталей (продолжение)

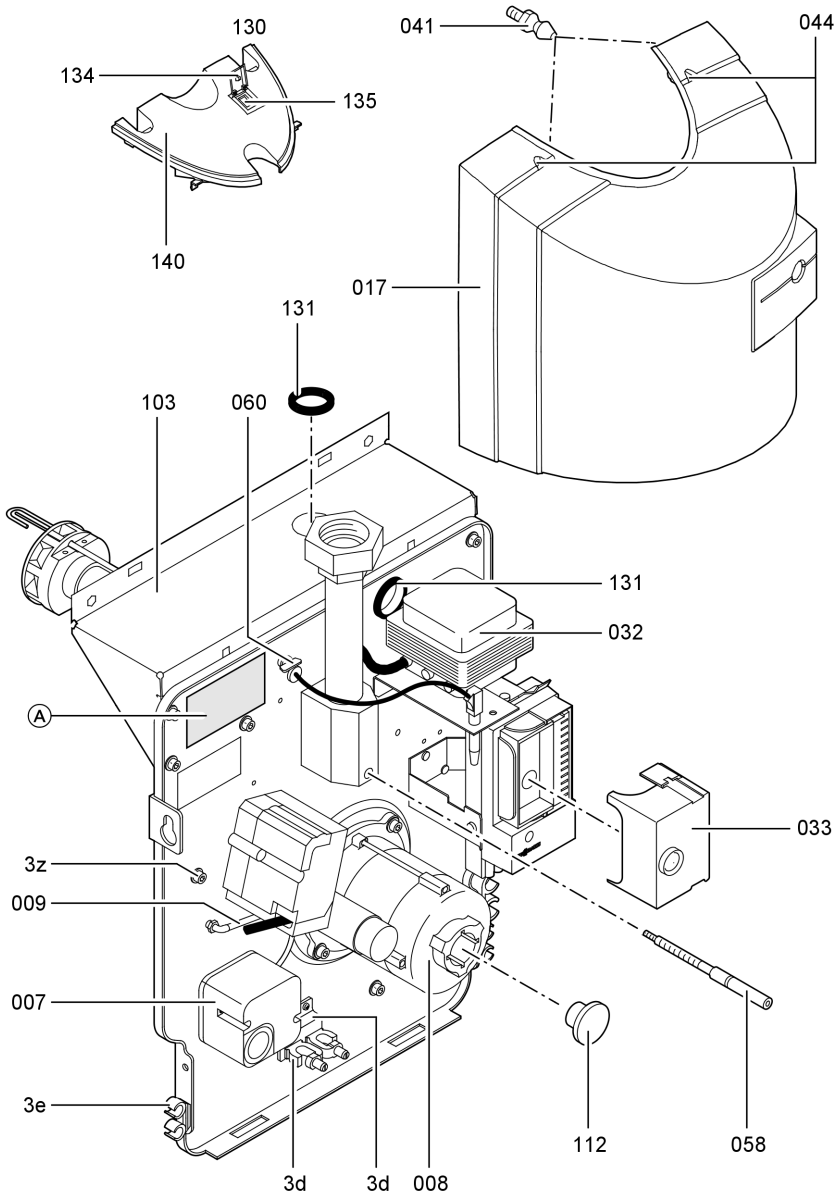
- | | |
|---|--|
| 074 Электрододержатель | 140 Переходник (для газа) колпака горелки |
| 085 Звукоизолирующий кожух | 160 Прибор контроля герметичности (поставляется в качестве принадлежности) |
| 099 Провод зажигания | |
| 103 Крепежный щиток колпака горелки | |
| 109 Уплотнение дополнительной плиты для горелки* ¹ | |
| 110 Дополнительная плита для горелки* ¹ | |
| 111 Крепежный уголок | |
| 112 Пробка ламелей | |
| 130 Сервисный переключатель (с поз. 134 и 135) | |
| 131 Проход | |
| 134 Крышка | |
| 135 Рама для крышки | |
| 136 Двойной ниппель | |
| 137 Ввертный уголок с шаровым запорным краном | |
| | Быстроизнашиваемые детали |
| | 029 Ионизационный электрод |
| | 030 Поджигающий электрод |
| | 037 Фильтровальный холст |
| | 072 Электрод заземления |
| | Отдельные детали без рисунка |
| | 051 Торцевой ключ для внутренних шестигранников, размер 5 |
| | 052 Корпус горелки в отдельной упаковке |
| | 053 Инструкция по монтажу |
| | 054 Инструкция по эксплуатации |
| | 055 Инструкция по сервисному обслуживанию |

Ⓐ Фирменная табличка

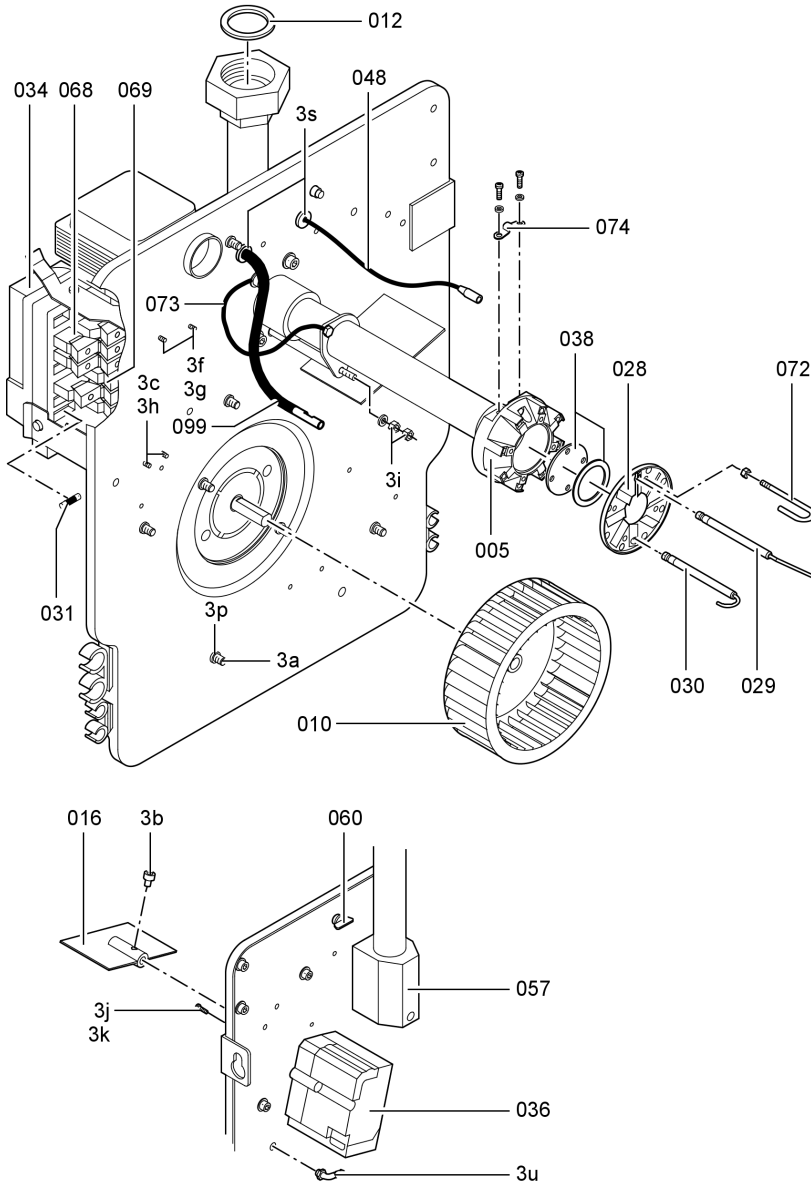
Спецификация деталей (продолжение)



Спецификация деталей (продолжение)



Спецификация деталей (продолжение)



Спецификация деталей (продолжение)

