

Инструкция по сервисному обслуживанию

для специалистов

VIESSMANN

MARK

8 (499) 903-16-60
service@gorelok.ru

Vitoflame 200

Тип VEK

Вентиляторная жидкотопливная горелка

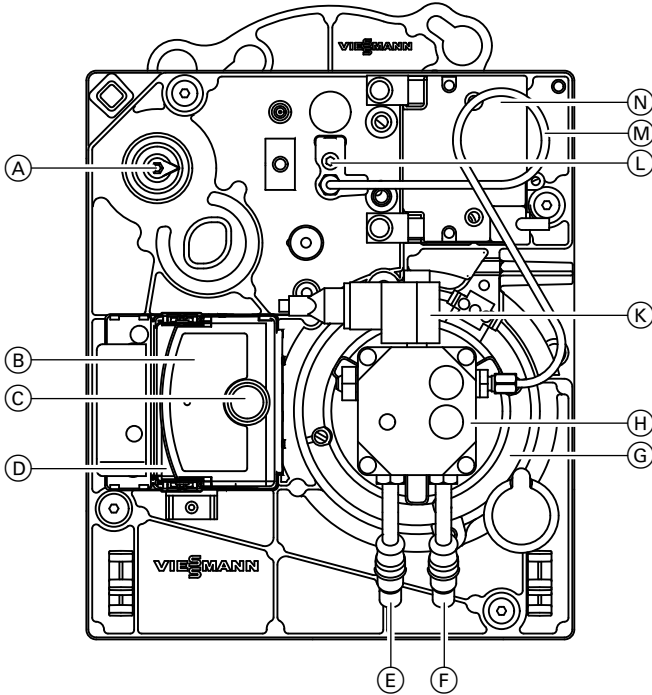
- мощностью до 40 кВт с подогревом жидкого топлива
 - от 50 кВт без подогрева жидкого топлива
- для Vitorond 100 и Vitorond 111

Указания относительно области действия инструкции см. на последней странице.

VITOFLAME 200

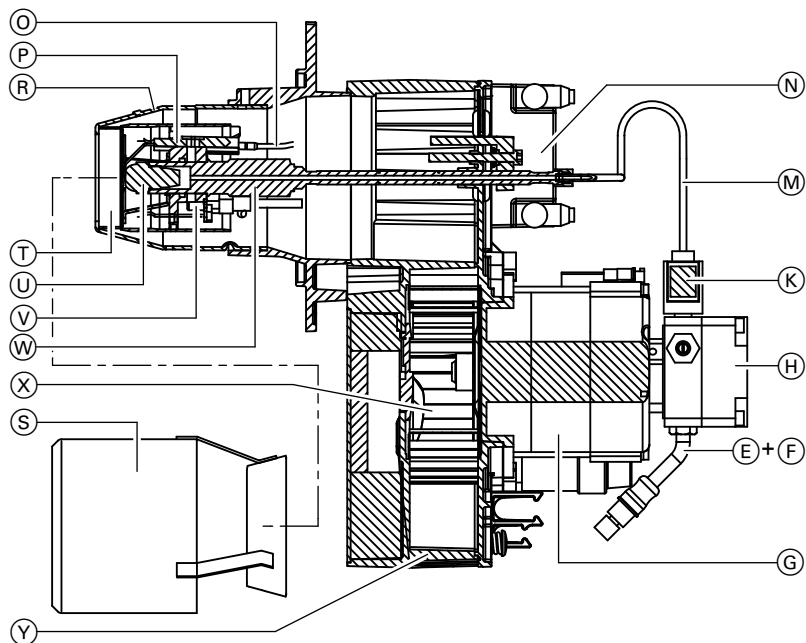


Обзор элементов конструкции



- | | |
|---|---|
| Ⓐ Воздушная дроссельная заслонка | Ⓔ Электродвигатель вентилятора |
| Ⓑ Топочный автомат | ⓓ Топливный насос |
| Ⓒ Кнопка снятия сигнала неисправности с удлинителем | Ⓚ Электромагнитный клапан |
| Ⓓ Присоединительная консоль | Ⓛ Регулировочный винт трубки с жиклером |
| Ⓔ Обратная магистраль | Ⓜ Линия подачи жидкого топлива |
| Ⓕ Всасывающий трубопровод | Ⓝ ВЧ-блок зажигания |

Обзор элементов конструкции (продолжение)



- | | |
|--------------------------------|--|
| ⓔ Обратная магистраль | Ⓢ Насадка пламенной головы
(только при мощности 18 -
33 кВт) |
| ⓕ Всасывающий трубопровод | Ⓣ Подпорная шайба |
| ⓖ Электродвигатель вентилятора | Ⓤ Жиклер жидкотопливной горелки |
| ⓗ Топливный насос | Ⓥ Реле контроля горения |
| Ⓚ Электромагнитный клапан | Ⓦ Трубка с жиклером с подогрева-
телем котельного топлива |
| Ⓛ Линия подачи жидкого топлива | Ⓧ Крыльчатка вентилятора |
| Ⓝ ВЧ-блок зажигания | Ⓨ Корпус горелки |
| ⓐ Провод зажигания | |
| ⓑ Electroды розжига | |
| ⓓ Пламенная голова | |

Спецификация деталей

Указания по заказу запасных деталей!

Указать номер заказа и заводской номер (см. фирменную табличку), а также номер позиции детали (из данной спецификации деталей). Стандартные детали можно приобрести через местную торговую сеть.

Детали

- | | | | |
|-----|---|-----|--|
| 001 | Пламенная голова | 032 | Кольцо круглого сечения 54 x 3 мм |
| 002 | Уплотнительная пластина Ø 182 x 30 x 3 | 033 | Катушка электромагнитного вентиля для топливного насоса Suntec |
| 004 | Корпус горелки | 034 | Гайка электромагнитного вентиля для топливного насоса Suntec |
| 005 | Фасонный болт | 038 | Топливный насос Suntec |
| 006 | Электродвигатель вентилятора | 039 | Сердечник электромагнитного вентиля для топливного насоса Suntec |
| 007 | Линия подачи жидкого топлива | 040 | Топливный насос Danfoss |
| 009 | Колпак горелки | 041 | Катушка электромагнитного вентиля для топливного насоса Danfoss |
| 011 | Кнопка снятия сигнала неисправности | 042 | Провода зажигания (комплект) |
| 012 | Топочный автомат для жидкотопливной горелки | 043 | Реле контроля горения QRB |
| 013 | Электронный блок зажигания | 049 | Замок колпака горелки |
| 014 | Фланец горелки | 080 | Мелкие детали: |
| 018 | Настройка трубки с жиклером | 80a | Запорный винт с внутренним шестигранником 4 мм |
| 019 | Крыльчатка вентилятора | 80b | Пружина запорного винта |
| 020 | Топливный шланг подающего топливопровода | 80c | Стопорная шайба запорного винта |
| 021 | Топливный шланг обратного топливопровода | 80d | Винт с цилиндрической головкой М 5 x 10 |
| 022 | Воздухозаборный канал | 80e | Винт с цилиндрической головкой М 5 x 45, длина резьбы 30 мм |
| 023 | Воздушный тракт ^{*1} | 80f | Винт с цилиндрической головкой М 6 x 20 |
| 024 | Воздушная заслонка | 80g | Скоба для крепления кабеля |
| 027 | Подпорная шайба | 80h | Винт с цилиндрической головкой М 6 x 30 |
| 028 | Консоль для подключения топочного автомата | 80i | Установочный винт М 6 x 10 |
| 030 | Трубка с жиклером с подогревателем котельного топлива ^{*2} | 80k | Самонарезающийся винт со сфероцилиндрической головкой А М 4 x 10-Н |
| | | 80l | Пружинная шайба А 5 |

^{*1} Только для заводского № 7423946, 7423947, 7423949, 7423950.

^{*2} Только для заводского № 7423949 и 7423950 без подогревателя жидкого топлива.

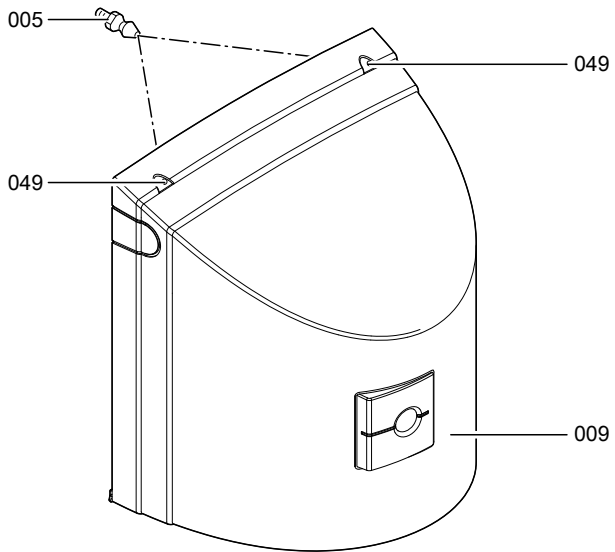
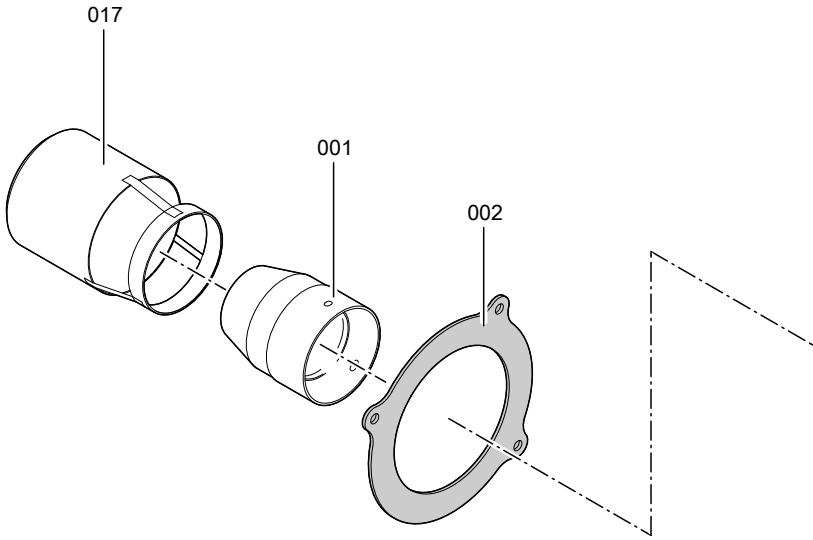


Спецификация деталей (продолжение)

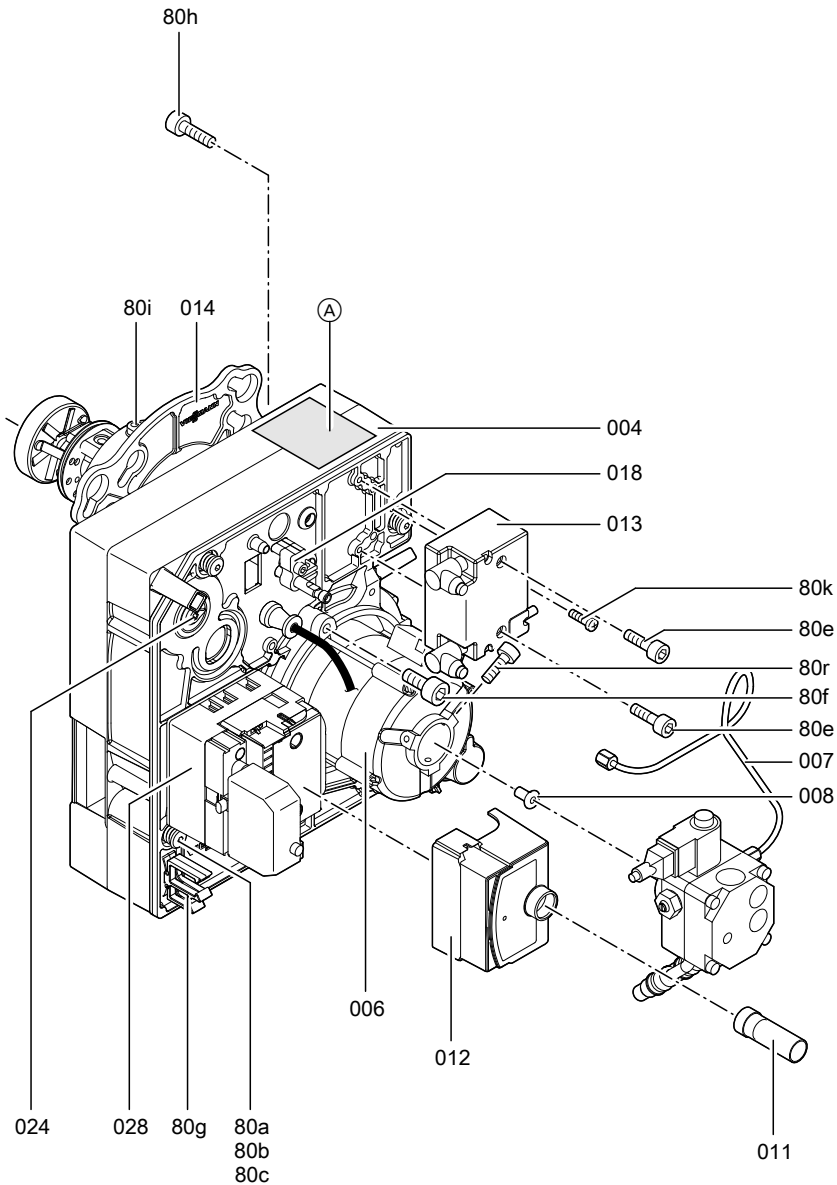
80m	Кольцо круглого сечения 19 - 2,5 VIOR	Быстроизнашивающиеся детали
80o	Двойной ниппель	008 Соединительная муфта
80p	Уплотнение А 10 × 14 × 1,5	017 Насадка пламенной головы (при 18 - 33 кВт)
80r	Винт с цилиндрической головкой М 5 × 12	044 Блок электродов розжига
		045 Жиклер
		046 Комплект запасных деталей для топливного насоса Suntec
		047 Патронный фильтр для топливного насоса Danfoss
	Отдельные детали без рисунка	
071	Инструкция по монтажу	
072	Инструкция сервисному обслуживанию	
078	Заглушка трубопровода подогревателя жидкого топлива* ³	Ⓐ Фирменная табличка
079	Горелка в отдельной упаковке	

*³ Только при заводских номерах 7423949 и 7423950.

Спецификация деталей (продолжение)



Спецификация деталей (продолжение)



Спецификация деталей (продолжение)

