

Инструкция по сервисному обслуживанию для специалистов

VIESSMANN

MARK

8 (499) 903-16-60
service@gorelok.ru

Vitoflame 200

Тип VEK

Вентиляторная горелка для жидкого топлива

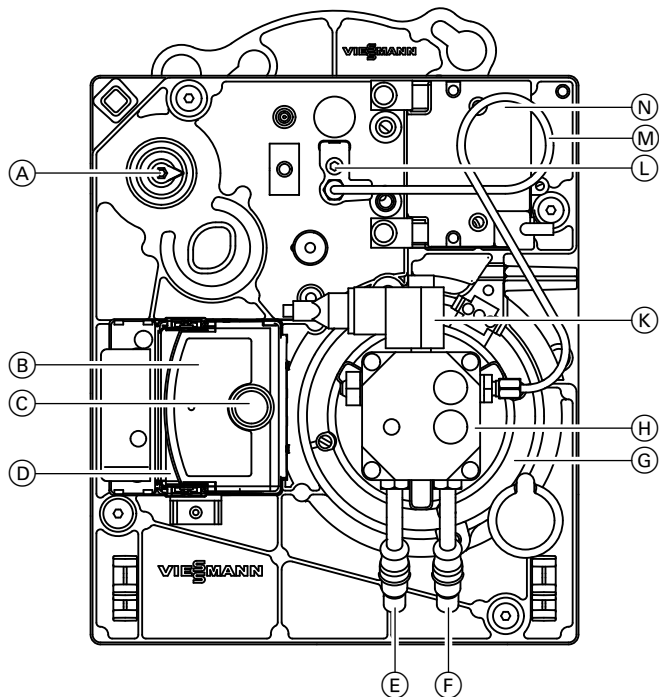
- до 40 кВт с подогревом жидкого топлива
 - от 50 кВт без подогрева жидкого топлива
- для котлов Vitola 200 и Vitola 222

Указания относительно области действия инструкции

VITOFLAME 200

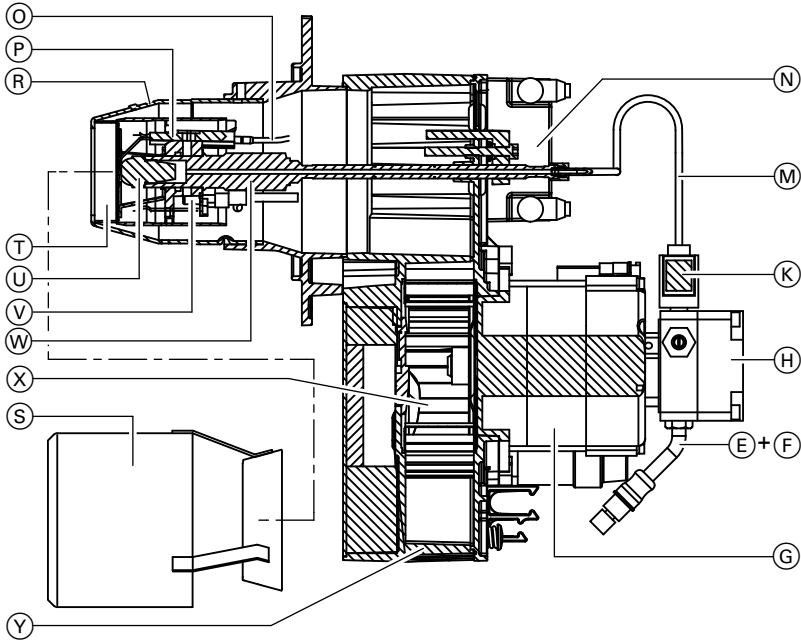


Обзор элементов конструкции



- | | |
|---|---|
| (A) Воздушная дроссельная заслонка | (G) Электродвигатель вентилятора |
| (B) Топочный автомат | (H) Топливный насос |
| (C) Кнопка снятия сигнала неисправности с удлинителем | (K) Электромагнитный клапан |
| (D) Присоединительная консоль | (L) Регулировочный винт трубки с жиклером |
| (E) Обратная магистраль | (M) Линия подачи жидкого топлива |
| (F) Всасывающий трубопровод | (N) ВЧ-блок зажигания |

Обзор элементов конструкции (продолжение)



- | | |
|--------------------------------|--|
| Ⓔ Обратная магистраль | Ⓔ Насадка пламенной головы
(только при мощности 18 -
33 кВт) |
| Ⓕ Всасывающий трубопровод | Ⓕ Подпорная шайба |
| Ⓖ Электродвигатель вентилятора | Ⓖ Жиклер жидкотопливной горелки |
| Ⓗ Топливный насос | Ⓖ Реле контроля горения |
| Ⓚ Электромагнитный вентиль | Ⓖ Трубка с жиклером с подогрева-
телем котельного топлива |
| Ⓜ Линия подачи жидкого топлива | Ⓝ Крыльчатка вентилятора |
| Ⓝ ВЧ-блок зажигания | Ⓝ Корпус горелки |
| Ⓞ Провод зажигания | |
| Ⓟ Электроды розжига | |
| Ⓡ Пламенная голова | |

Спецификация деталей

Указания по заказу запасных деталей!

Указать номер заказа и заводской номер (см. фирменную табличку), а также номер позиции детали (из данной спецификации деталей). Стандартные детали можно приобрести через местную торговую сеть.

Детали

001	Пламенная голова	030	Трубка с жиклером с подогревателем котельного топлива* ⁴
002	Уплотнительная пластина Ø 182 × 30 × 3	032	Кольцо круглого сечения 54 × 3 мм
004	Корпус горелки	033	Катушка электромагнитного клапана для топливного насоса Suntec
005	Фасонный болт	034	Гайка электромагнитного клапана для топливного насоса Suntec
006	Электромотор вентилятора	038	Топливный насос Suntec
007	Линия подачи жидкого топлива	039	Сердечник электромагнитного клапана для топливного насоса Suntec
009	Колпак горелки для Vitola 200	040	Топливный насос Danfoss
011	Кнопка снятия сигнала неисправности	041	Катушка электромагнитного клапана для топливного насоса Danfoss
012	Топочный автомат для жидкотопливной горелки	042	Провода розжига (комплект)
013	Электронный блок розжига	043	Реле контроля горения QRB
014	Фланец горелки	049	Замок колпака горелки
016	Вкладыш камеры сгорания* ²	080	Мелкие детали:
018	Настройка трубки с жиклером	80a	Запорный винт с внутренним шестигранником 4 мм
019	Крыльчатка вентилятора	80b	Пружина запорного винта
020	Топливный шланг подающего топливопровода	80c	Стопорная шайба запорного винта
021	Топливный шланг обратного топливопровода	80d	Винт с цилиндрической головкой M5×10
022	Воздухозаборный канал	80e	Винт с цилиндрической головкой M5×45, длина резьбы 30 мм
023	Воздушный тракт* ³	80f	Винт с цилиндрической головкой M6×20
024	Воздушная заслонка	80g	Скоба для крепления кабеля
027	Подпорная шайба	80h	Винт с цилиндрической головкой M6×30
028	Присоединительная консоль топочного автомата	80i	Установочный винт M6x10

*² Только для заводских номеров 7441270, 7441271 и 7441272.

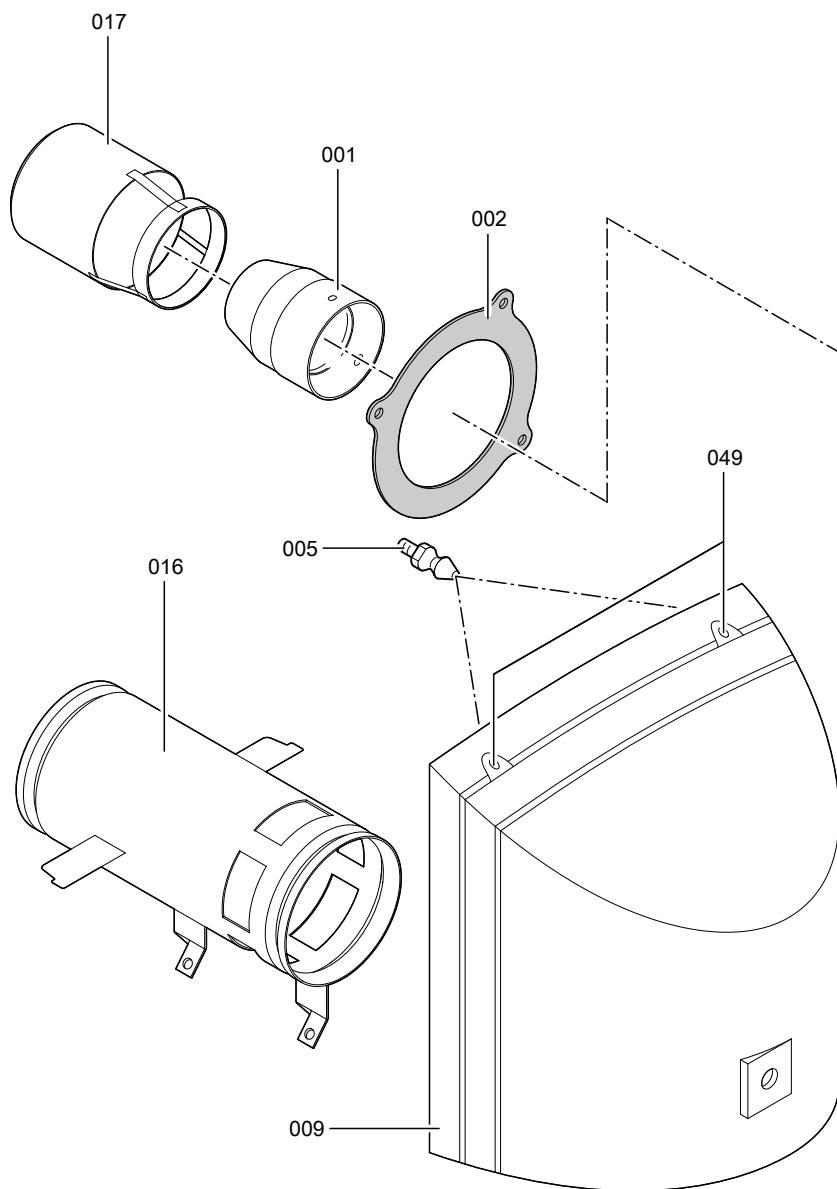
*³ Только для заводского номера 7441269.

*⁴ Только для заводского № 7441271 и 7441272 без подогревателя жидкого топлива.

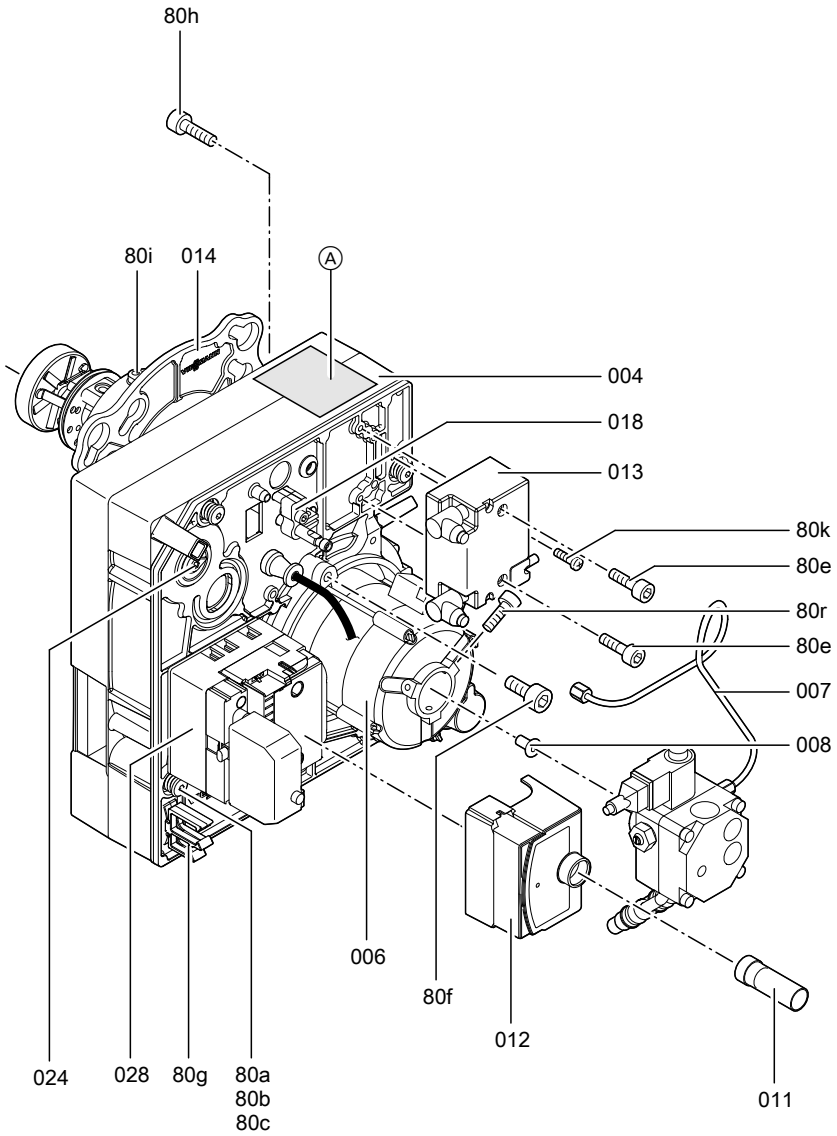
Спецификация деталей (продолжение)

- | | | |
|------------------------------|---|--|
| 80k | Самонарезающийся винт со сфероцилиндрической головкой А М4×10-Н | Быстроизнашивающиеся детали |
| 80l | Пружинная шайба А 5 | 008 Соединительная муфта |
| 80m | Кольцо круглого сечения 19 - 2,5 VIOR | 016 Вкладыш камеры сгорания (для 40 - 63 кВт) |
| 80o | Двойной ниппель | 017 Насадка пламенной головы (при 18 - 33 кВт) |
| 80p | Уплотнение А 10 × 14 × 1,5 | 044 Блок электродов розжига |
| 80r | Винт с цилиндрической головкой М5×12 | 045 Жиклер |
| | | 046 Комплект запасных деталей для топливного насоса Suntec |
| | | 047 Патрон фильтра для топливного насоса Danfoss |
| Отдельные детали без рисунка | | Ⓐ Фирменная табличка |
| 071 | Инструкция по монтажу | |
| 072 | Инструкция сервисному обслуживанию | |
| 078 | Заглушка трубопровода подогревателя жидкого топлива*5 | |
| 079 | Горелка в отдельной упаковке | |

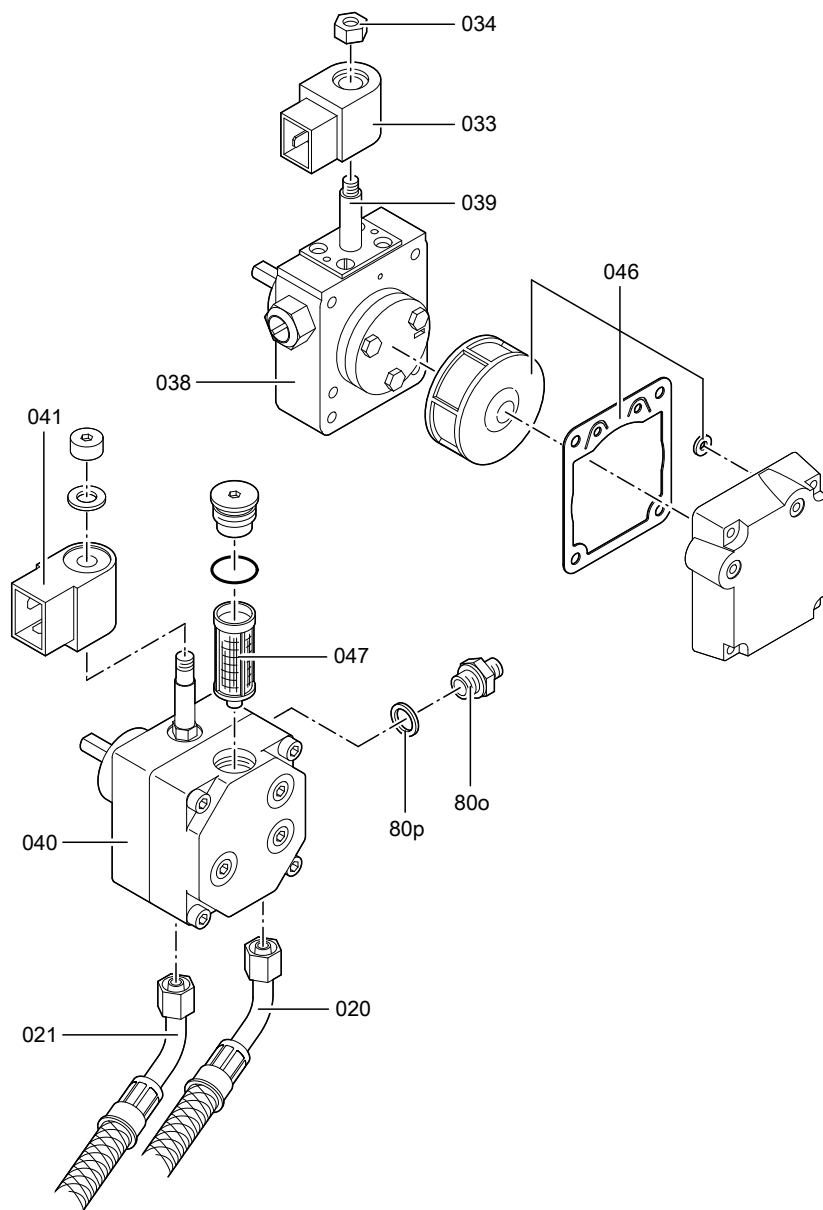
Спецификация деталей (продолжение)



Спецификация деталей (продолжение)



Спецификация деталей (продолжение)



Спецификация деталей (продолжение)

