

# Инструкция по сервисному обслуживанию

для специалистов

# VIESSMANN

# MARK

8 (499) 903-16-60  
service@gorelok.ru

## Vitoflame 200

### Тип VEK I

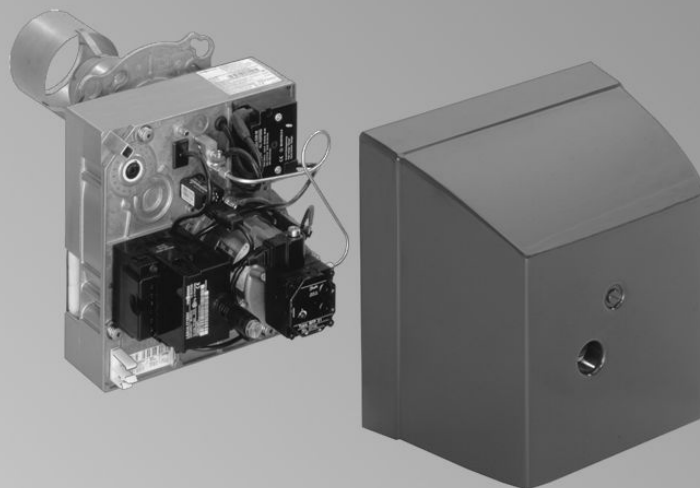
Вентиляторная жидкотопливная горелка

- с подогревом жидкого топлива
- для замены горелок на водогрейных котлах Vitola, изготовленных до 1999 г.

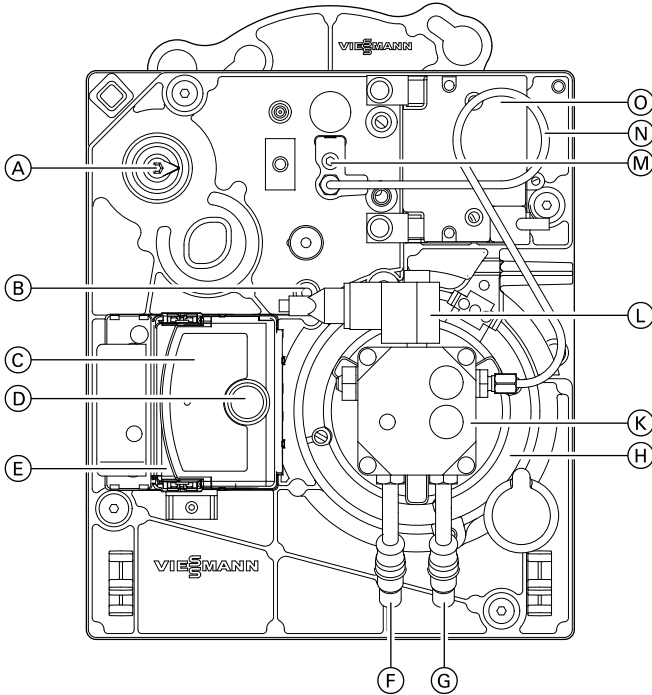
Номинальная тепловая мощность 15 - 33 кВт

*Указания относительно области действия инструкции см. на последней странице*

## VITOFLAME 200

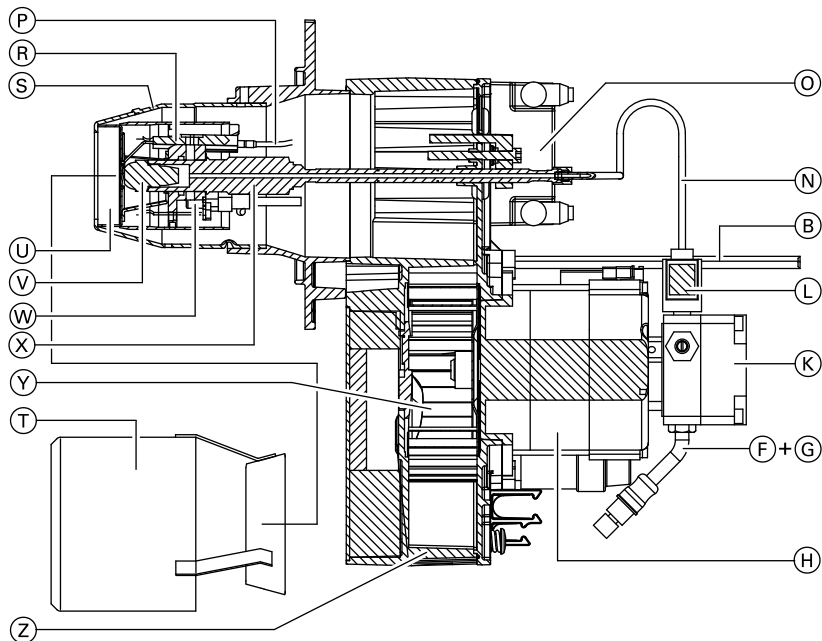


Обзор элементов конструкции



- |   |   |
|---|---|
| Ⓐ Воздушная дроссельная заслонка                    | Ⓔ Всасывающий трубопровод               |
| Ⓑ Кронштейн для колпака горелки                     | Ⓕ Привод клапана                        |
| Ⓒ Топочный автомат                                  | Ⓖ Топливный насос                       |
| Ⓓ Кнопка снятия сигнала неисправности с удлинителем | Ⓖ Электромагнитный вентиль              |
| Ⓔ Присоединительная консоль                         | Ⓜ Регулировочный винт трубки с жиклером |
| Ⓕ Обратная магистраль                               | Ⓝ Линия подачи жидкого топлива          |
|   | Ⓖ ВЧ-блок зажигания                     |

**Обзор элементов конструкции** (продолжение)



- |                                 |   |
|---------------------------------|---|
| ⓑ Кронштейн для колпака горелки | Ⓢ Пламенная голова                                      |
| ⓕ Обратная магистраль           | Ⓣ Насадка пламенной головы                              |
| ⓖ Всасывающий трубопровод       | Ⓤ Подпорная шайба                                       |
| ⓗ Привод клапана                | Ⓥ Жиклер жидкотопливной горелки                         |
| Ⓚ Топливный насос               | Ⓦ Реле контроля горения                                 |
| Ⓛ Электромагнитный вентиль      | ⓓ Трубка с жиклером с подогревателем котельного топлива |
| Ⓝ Линия подачи жидкого топлива  | Ⓨ Крыльчатка вентилятора                                |
| Ⓞ ВЧ-блок зажигания             | Ⓩ Корпус горелки  |
| Ⓟ Провод зажигания              |   |
| Ⓡ Электроды розжига             |   |

## Спецификация деталей

### **Указания по заказу запасных деталей!**

*Указать номер заказа и заводской номер (см. фирменную табличку), а также номер позиции детали (из данной спецификации деталей). Стандартные детали можно приобрести через местную торговую сеть.*

#### Детали

- |     |  |     |  |
|-----|--|-----|--|
| 001 | Пламенная голова   | 034 | Гайка электромагнитного вентиля для топливного насоса Suntec       |
| 002 | Уплотнительная пластина Ø 182 × 30 × 3                         | 038 | Топливный насос Suntec   |
| 004 | Корпус горелки   | 039 | Сердечник электромагнитного вентиля для топливного насоса Suntec   |
| 005 | Кронштейн колпака горелки                                      | 040 | Топливный насос Danfoss  |
| 006 | Привод клапана   | 041 | Катушка электромагнитного вентиля для топливного насоса Danfoss    |
| 007 | Линия подачи жидкого топлива                                   | 042 | Провода зажигания (комплект)                                       |
| 009 | Колпак горелки   | 043 | Реле контроля горения QRB  |
| 011 | Кнопка для снятия сигнала неисправности                        | 049 | Замок колпака горелки  |
| 012 | Топочный автомат для жидкотопливной горелки                    | 080 | Мелкие детали:   |
| 013 | Электронный блок зажигания                                     | 80a | Запорный винт с внутренним шестигранником 4 мм                     |
| 014 | Фланец горелки   | 80b | Пружина запорного винта  |
| 018 | Настройка трубки с жиклером                                    | 80c | Стопорная шайба запорного винта                                    |
| 019 | Крыльчатка вентилятора   | 80d | Винт с цилиндрической головкой М 5 × 10                            |
| 020 | Топливный шланг подающего топливопровода                       | 80e | Винт с цилиндрической головкой М 5 × 45, длина резьбы 30 мм        |
| 021 | Топливный шланг обратного топливопровода                       | 80f | Винт с цилиндрической головкой М 6 × 20                            |
| 024 | Воздушная заслонка   | 80g | Скоба для крепления кабеля   |
| 027 | Подпорная шайба  | 80h | Винт с цилиндрической головкой М 6 × 30                            |
| 028 | Консоль для подключения топочного автомата                     | 80i | Установочный винт М 6 × 10   |
| 030 | Трубка с жиклером с подогревателем котельного топлива          | 80k | Самонарезающийся винт со сфероцилиндрической головкой А М 4 × 10-Н |
| 032 | Кольцо круглого сечения 54 × 3 мм                              | 80l | Пружинная шайба А 5  |
| 033 | Катушка электромагнитного вентиля для топливного насоса Suntec | 80m | Кольцо круглого сечения 19 - 2,5 VIOR                              |
|     |  | 80o | Двойной ниппель  |
|     |  | 80p | Уплотнение А 10 × 14 × 1,5   |
|     |  | 80r | Винт с цилиндрической головкой М 5 × 12                            |

## Спецификация деталей (продолжение)

Отдельные детали без рисунка

- 071 Инструкция по монтажу
- 072 Инструкция по сервисному обслуживанию
- 079 Горелка в отдельной упаковке

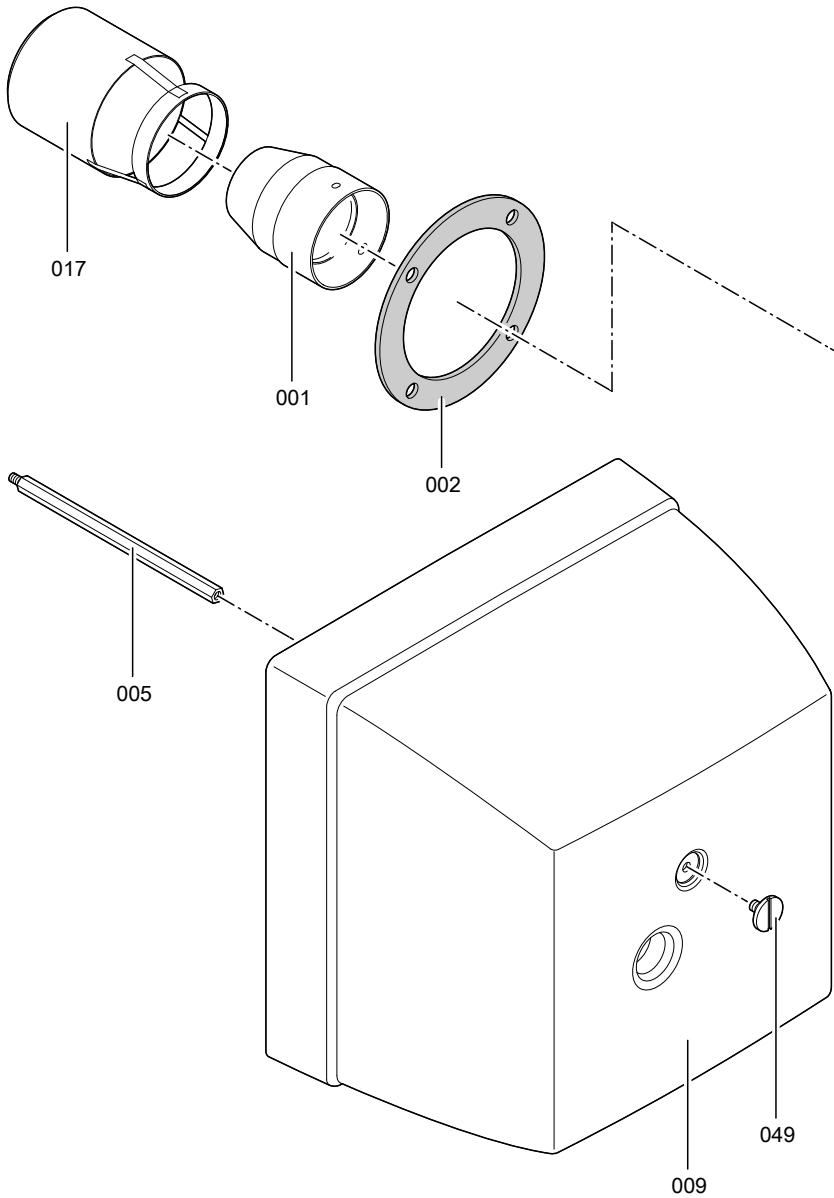
Быстроизнашивающиеся детали

- 008 Соединительная муфта
- 017 Насадка пламенной головы
- 044 Блок электродов розжига
- 046 Комплект запасных деталей для топливного насоса Suntec

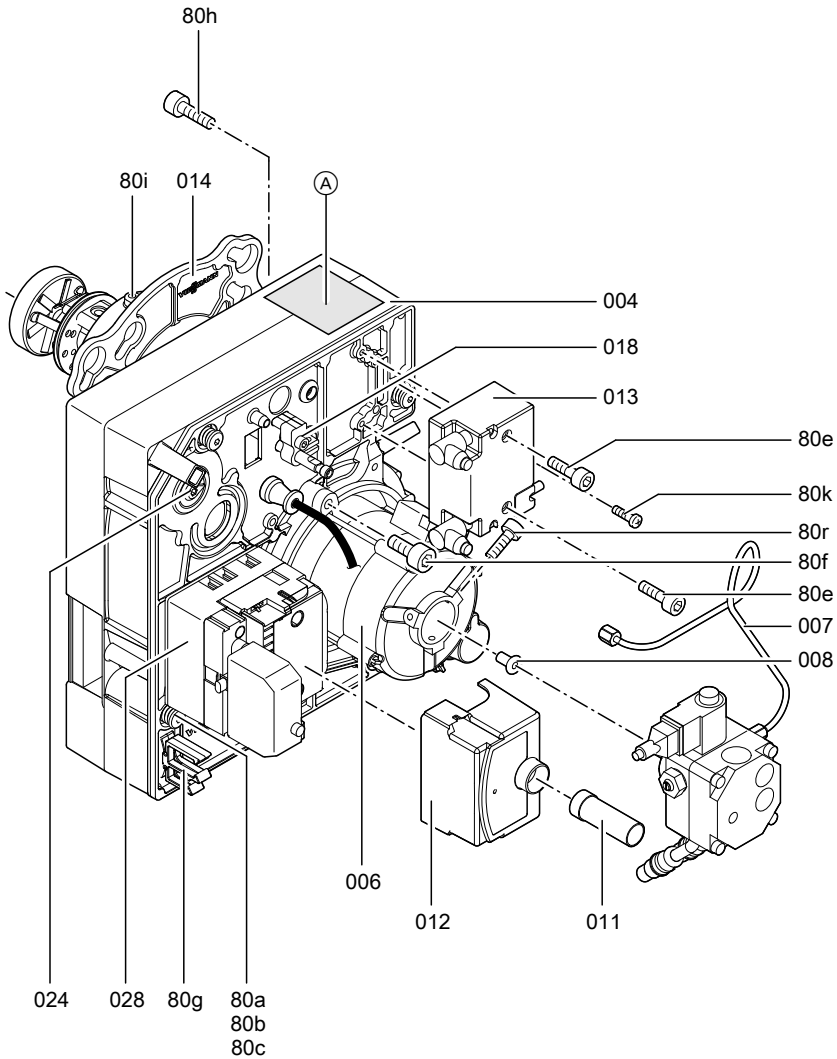
- 047 Патронный фильтр для топливного насоса Danfoss
- 050 Жиклер 15 кВт, 0,4 гал/ч 60° HF
- 051 Жиклер 18 кВт, 0,5 гал/ч 60° HF
- 052 Жиклер 22 кВт, 0,6 гал/ч 60° HF
- 053 Жиклер 27 кВт, 0,75 гал/ч 45° SF
- 054 Жиклер 33 кВт, 0,85 гал/ч 45° H

Ⓐ Фирменная табличка

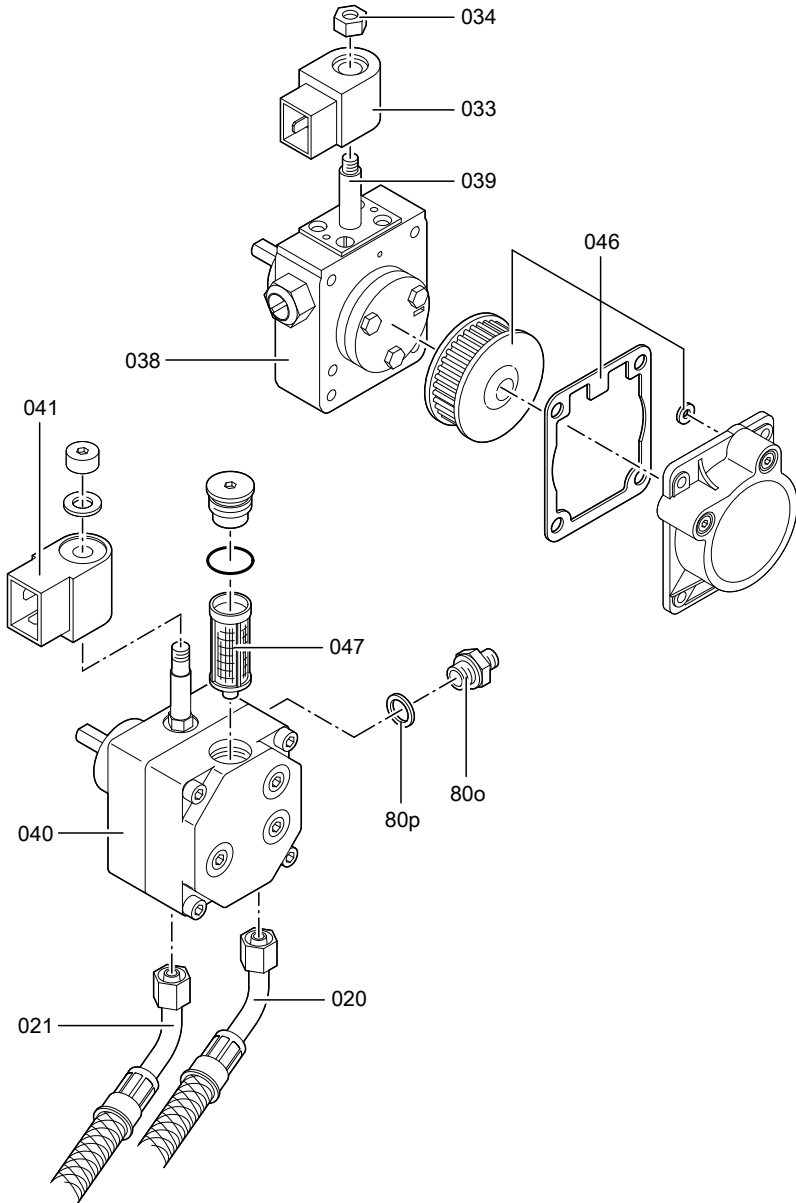
Спецификация деталей (продолжение)



**Спецификация деталей** (продолжение)

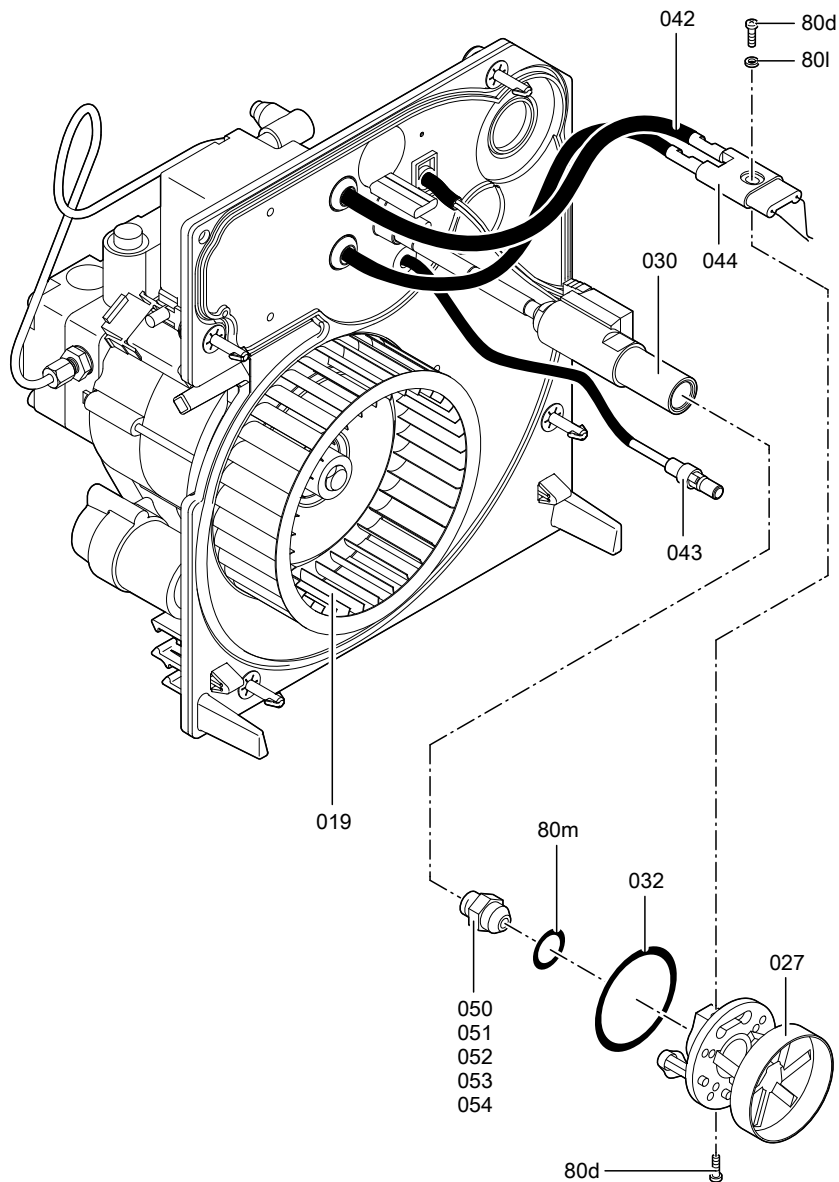


Спецификация деталей (продолжение)





**Спецификация деталей** (продолжение)



ООО "МАРК" | [www.gorelok.ru](http://www.gorelok.ru)  
[service@gorelok.ru](mailto:service@gorelok.ru)  
8 (499) 903-16-16