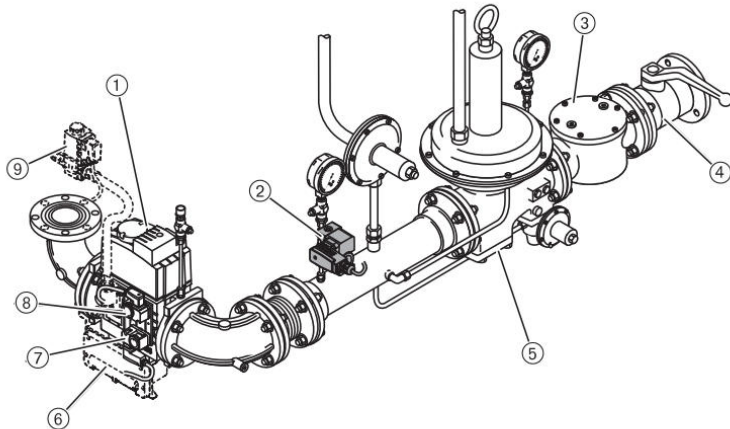


Арматура низкого давления с VGD40.x для горелок с механическим связанным регулированием

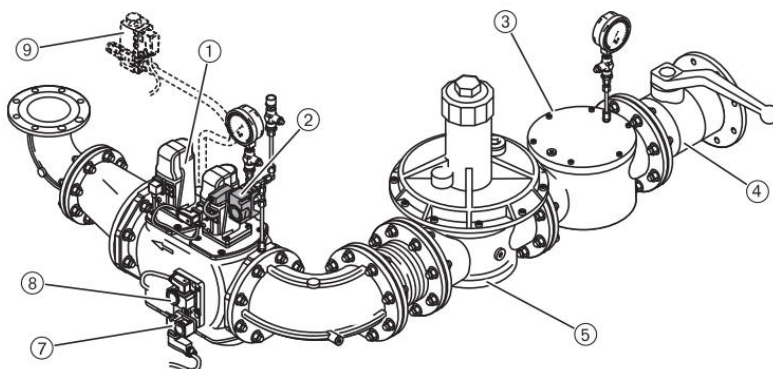
Примеры монтажа

Арматура высокого давления с DMV 5.../12 фланцевого соединения
для горелок с W-FM50/54/100/200



№	Описание	см. лист
①	Двойной газовый клапан	7-2.9
②	Реле максимального давления газа (опция)	7-2.13
③	Газовый фильтр	7-2.4
④	Газовый шаровой кран	7-2.2
⑤	Регулятор низкого давления	7-2.6
⑥	Клеммная коробка (только с W-FM 100/200)	
⑦	Реле минимального давления газа	7-2.13
⑧	Реле давления контроля герметичности	7-2.13
⑨	Клапан газа зажигания (в зависимости от типа горелки)	7-2.9

Арматура низкого давления с VGD40.x
для горелок с механическим связанным регулированием



№	Описание	см. лист
①	Двойной газовый клапан	7-2.9
②	Реле максимального давления газа (опция)	7-2.13
③	Газовый фильтр	7-2.4
④	Газовый шаровой кран	7-2.2
⑤	Регулятор низкого давления	7-2.6
⑦	Реле минимального давления газа	7-2.13
⑧	Реле давления контроля герметичности (опция с VPM-VC)	7-2.13
⑨	Клапан газа зажигания (в зависимости от типа горелки)	7-2.9