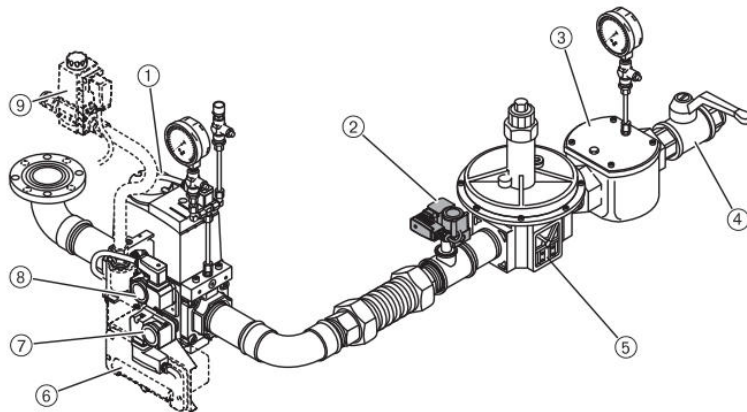


Арматура низкого давления с W-MF 5xx для горелок с механическим связанным регулированием (Monarch типоразмер 1-5)

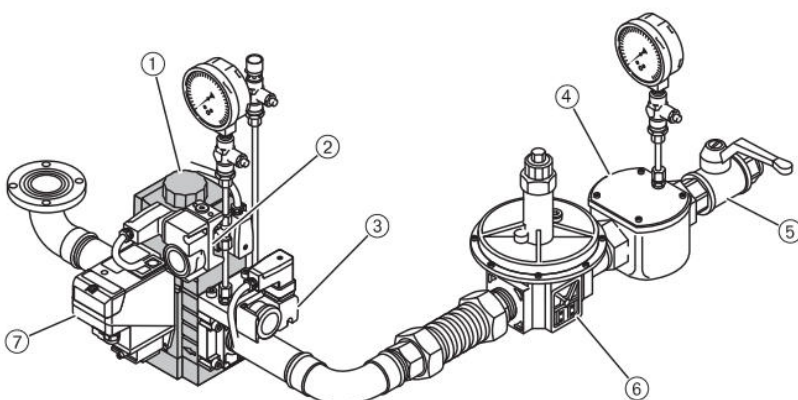
Примеры монтажа

Арматура низкого давления с DMV 5.../12 резьбового соединения для горелок с W-FM50/54/100/200



	Описание см. лист
①	Двойной газовый клапан 7-2.9
②	Реле максимального давления газа (опция) 7-2.13
③	Газовый фильтр 7-2.4
④	Газовый шаровой кран 7-2.2
⑤	Регулятор низкого давления 7-2.6
⑥	Клеммная коробка (только с W-FM 100/200)
⑦	Реле минимального давления газа 7-2.13
⑧	Реле давления контроля герметичности 7-2.13
⑨	Клапан газа зажигания (в зависимости от типа горелки) 7-2.9

Арматура низкого давления с W-MF 5xx для горелок с механическим связанным регулированием (Monarch типоразмер 1-5)



	Описание см. лист
①	Двойной газовый клапан 7-2.9
②	Реле максимального давления газа (опция) 7-2.13
③	Реле минимального давления газа 7-2.13
④	Газовый фильтр 7-2.4
⑤	Газовый шаровой кран 7-2.2
⑥	Регулятор низкого давления 7-2.6
⑦	Контроль герметичности VPS (опция) 7-2.10