

Двойные магнитные клапаны по EN 161 (класс A), фланцевое исполнение, с встроенной функцией регулирования по EN 88-1 – газовые магнитные клапаны VGD40.1xx – электрогидравлический привод (ОТКР./ЗАКР.) SKP15 – электрогидравлический привод с функцией регулирования SKP25

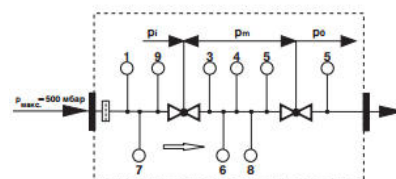
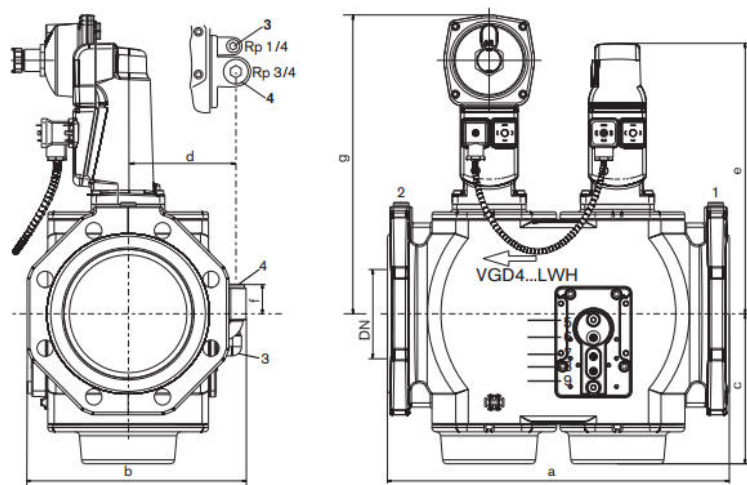
Принцип действия

VGD40... + SKP15 + SKP25

Два одноступенчатых запорных клапана один из них с встроенной функцией регулирования, нормально закрытых с электрогидравлическим приводом, медленное открытие, быстрое закрытие.

Монтажные размеры VGD40... + SKP15 + SKP25

Контроль давления



Условные обозначения:

- 7, 9 Давление перед V1
- 5, 6, 8 Давление между V1 и V2
- 3, 4 Выход газа зажигания
- 1 Подключение входного фланца
- 2 Подключение выходного фланца (давление за V2)

Контроль давления:

Поз. 5, 9	Rp 1/8
Поз. 1, 2, 3	Rp 1/4
Поз. 6, 7, 8	M4

Электроподключение



Размеры												
Тип	Подключение	Размеры в мм							Масса кг	Мощность (ВА)	Идент. № изделия	№ заказа
		a	b	c	d	e	f	g				
VGD40.125	DN 125	400	255	175	119	316	31	350	20,4	27 ВА	CE-0085 B06144	151 333 2678/2
VGD40.150	DN 150	480	293	188	140	333	20	367	26,3	27 ВА	CE-0085 B06144	151 333 2680/2

Газовые магнитные клапаны (VGD40... + SKP15 + SKP25) по EN 161 (класс А), фланцевое исполнение

Технические данные	
Номинальный диаметр фланцев	DN 125 150 соединительные фланцы по DIN EN 1092-1
Среды	Газы согласно рабочему листу DVGW G260/I Устойчивость биогаза до 0,1% H ₂ S сухих
Максимальное рабочее давление	500 мбар
Магнитный клапан 1 (V1) SKP15	автоматический запорный клапан по EN 161: класс А
Магнитный клапан 2 (V2) SKP25	автоматический запорный клапан по EN 161: класс А + функция регулирования по EN 88-1
Время закрытия	< 1 сек.
Время открытия	макс. 10 сек. (в зависимости от номинального диаметра клапана)
Материалы газопроводящих элементов	Корпус: алюминий, сталь Уплотнения NBR-основа для на седле газов G260/1, без клапана: цветных металлов (витон в качестве специального исполнения)
Подключение газа зажигания	Серийное исполнение Rp 3/4, может устанавливаться с любой стороны
Температура окружающей среды	- 15°C + 60°C
Монтаж	положение магнитной катушки от вертикального до горизонтального
Грязеуловитель	встроенная сетка также на фланце газа зажигания
Контроль давления на горелке, P _{Br}	подключение после V2
Напряжение / частота	~ (AC) 50-60 Гц 220В - 240В -15% +10%, другие параметры напряже- ния по запросу,
Мощность / потребляемый ток	при ~ (AC) 240В; + 20°C; см. обзор типов
Класс защиты / время включения	IP 54 / 100% длительность включения
Электроподключение:	штекерное соединение по DIN EN175301-803
Защита от радиопомех	уровень помех N
Концевой контакт	возможен с приводом SKP-15. Для этого требуется кабель со штеке- ром для W-FM