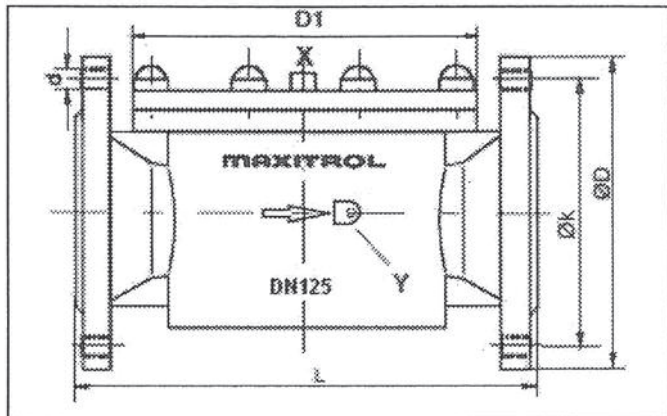


Газовые фильтры для давления до 6 бар



Описание

Газовые фильтры Weishaupt соответствуют нормативам по газу и регуляторам давления (GAD90/396/ЕЕС и PED97/23/EC). Монтаж возможен в любом положении, но необходимо соблюдать направление потока (по стрелке); кроме того, должно оставаться достаточно места для замены сменного фильтрующего элемента. Для обеспечения постоянного расхода газа рекомендуется менять сменный фильтрующий элемент по меньшей мере раз в год. В зависимости от степени загрязнения может быть необходима более частая замена. Перед монтажом крышки проверить (при необходимости заменить) уплотнительное кольцо. После любых сервисных работ необходимо проводить контроль герметичности и удалять воздух. Для измерения давления газа на входной и выходной стороне имеется место подключения для ниппеля измерения давления G 1/4.

Соединения для измерительного ниппеля G 1/4:

X = вход
Y = выход

Технические данные, тип GF: 1...	
Максимальное рабочее давление:	6 бар
Максимальная рабочая температура:	-20°C ... +80°C
Фланцевое соединение:	ISO 7005, PN 16
Монтажн. положение	любое
Тонкая очистка:	50µm
Проходящая среда:	газы, соответствующие G260/1, биогаз или газ после очистных сооружений, с максимальным содержанием H ₂ S 0,1 % об., в сухом газе
Материал корпуса:	алюминиевое литье

Размеры										
Тип	DN	L	D1	D	k	n x d	Масса, кг	Идентификационный № изделия	№ заказа	Сменный вкладыш
GF125MF - 4040	125	400	315	250	210	8 x 18	14,1	CE-0085AQ0979	1513272605/2 ①	493 332
GF150MF - 4848	150	450	356	285	240	8 x 22	19,8	CE-0085AQ0979	1513292604/2 ①	493 333

① с винтами, гайками и уплотнительным кольцом для одной точки разъединения

Рабочее избыточное давление	Максимально допустимый расход газа	
	DN125 [м³/ч]	DN150 [м³/ч]
1 бар	1269	2115
2 бар	1552	2587
3 бар	1791	2986
4 бар	2002	3337

Прим.: Потеря давления при работе на природном газе < 50 мбар учтена в указанных максимальных значениях расхода газа.