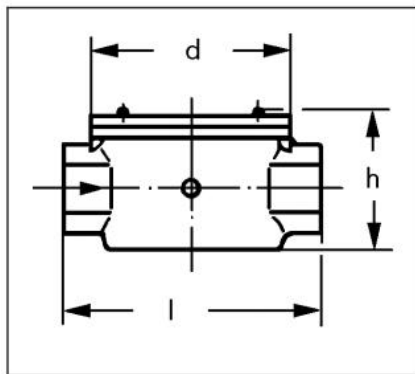
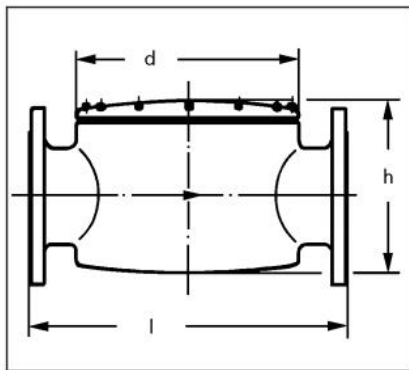


Газовые фильтры фирмы Weishaupt



Фильтр с резьбовым соединением по DIN EN 10226, Rp 3/8 до Rp 2



Фильтр с фланцевым соединением по DIN EN 1092-1 DN25 - DN150

Описание

Газовые фильтры Weishaupt соответствуют нормативам по газу и регуляторам давления (GAD90/396/ЕЕС и PED97/23/ЕС). Монтаж возможен в любом положении, но необходимо соблюдать направление потока (по стрелке); кроме того, должно оставаться достаточно места для замены сменного фильтрующего элемента. Для обеспечения постоянного расхода газа рекомендуется менять сменный фильтрующий элемент по меньшей мере раз в год. В зависимости от степени загрязнения может быть необходима более частая замена. Перед монтажом крышки проверить (при необходимости заменить) уплотнительное кольцо. После любых сервисных работ необходимо проводить контроль герметичности и удалять воздух. Для измерения давления газа на входной и выходной стороне имеется место подключения для ниппеля измерения давления G 1/4.

Технические данные, тип WF: 5...	
Максимальное рабочее давление:	0,5 бар
Максимальная рабочая температура:	-20°C ... +80°C
Монтажн. положение	любое
Тонкая очистка:	50µм
Цвет:	алюм. блестящий
Проходящая среда:	газы, соответствующие G260/1, биогаз или газ, после очистных сооружений, с максимальным содержанием H ₂ S 0,1 % об., в сухом газе
Материал корпуса:	алюминиевое литье

Технические данные, тип WF: 3...	
Максимальное рабочее давление:	5 бар (DN 25-100) 2 бар (DN 125-150)
Максимальная рабочая температура:	-20°C ... +80°C
Монтажн. положение	любое
Тонкая очистка:	50µм
Цвет:	алюм. блестящий
Проходящая среда:	газы, соответствующие G260/1, биогаз или газ, после очистных сооружений, с максимальным содержанием H ₂ S 0,1 % об., в сухом газе
Материал корпуса:	алюминиевое литье

Размеры для муфтового соединения								
Тип	DN	l	h	d	Масса, кг	Идентификационный № изделия	№ заказа газового фильтра	№ заказа комплекта фильтрующего элемента
WF503/1	Rp 3/8	100	46	72	0,5	CE-0085AS0538	151 223 4024/0	151 334 2607/2
WF505/1	Rp 1/2	100	46	72	0,5	CE-0085AS0538	151 223 4012/0	151 334 2607/2
WF507/1	Rp 3/4	120	56	85	0,7	CE-0085AS0538	151 223 4013/0	151 334 2608/2
WF510/1	Rp 1	150	72	105	1,0	CE-0085AS0538	151 223 4014/0	151 334 2609/2
WF515/1	Rp 1 1/2	210	92	155	1,5	CE-0085AS0538	151 223 4015/0	151 334 2610/2
WF520/1	Rp 2	230	116	180	2,5	CE-0085AS0538	151 223 4016/0	151 334 2611/2
Размеры для фланцевого соединения								
WF3025/1	25	200	85	135	2,5	CE-0085AS0538	151 330 2624/2 ①	151 334 2612/2
WF3040/1	40	240	104	175	4,0	CE-0085AS0538	151 328 2680/2 ①	151 334 2613/2
WF3050/1	50	255	126	195	5,5	CE-0085AS0538	151 327 2650/2 ①	151 334 2614/2
WF3065/1	65	262	135	190	6,5	CE-0085AS0538	151 327 2651/2 ①	151 334 2615/2
WF3080/1	80	330	175	230	8,0	CE-0085AS0538	151 329 2692/2 ①	151 334 2616/2
WF3100/1	100	400	210	280	11,0	CE-0085AS0538	151 327 2653/2 ①	151 334 2617/2
WF3125/1	125	470	240	340	16,0	CE-0085AS0538	151 327 2654/2 ①	151 334 2618/2
WF3150/1	150	520	285	380	25,0	CE-0085AS0538	151 329 2664/2 ①	151 334 2619/2

① с винтами, гайками и уплотнительным кольцом для одной точки разъединения

② состоит из фильтрующего элемента и уплотнительного кольца