

Газовые магнитные клапаны (двойные магнитные клапаны) в соответствии с EN 161 (класс А), резьбовое исполнение

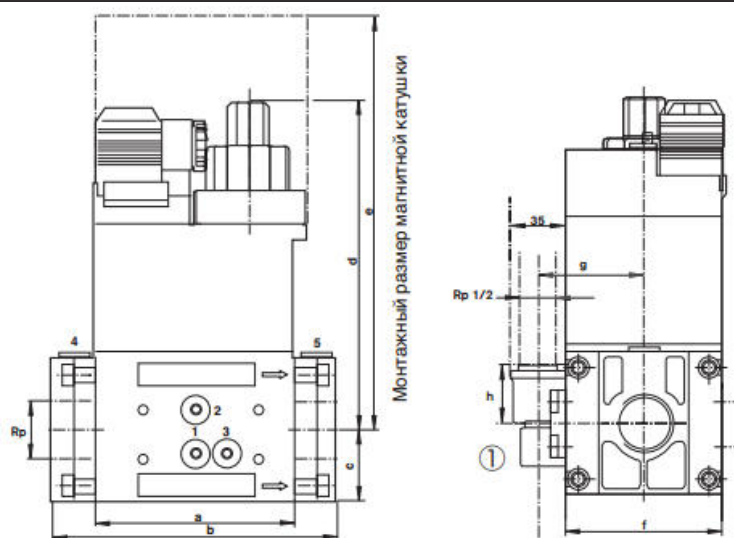
Принцип действия

DMV-D/11

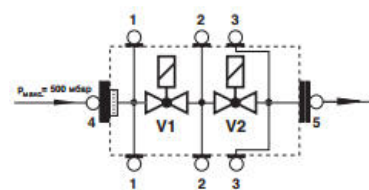
Два быстросрабатывающих одноступенчатых магнитных клапана нормально закрытых, возможно ручное ограничение расхода газа путем настройки основного расхода газа на клапане 1 (V1).

Функция LE возможна при наличии гидравлического тормоза. Два одноступенчатых магнитных клапана нормально закрытые, медленное открытие, быстрое закрытие. Настройка времени открытия с диапазоном быстрого хода на клапане 2 (V2), настройка основного расхода газа на клапане 1 (V1).

Монтажные размеры DMV-D/11



Контроль давления



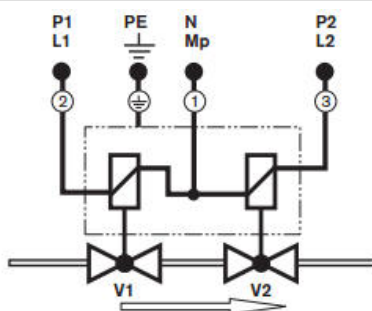
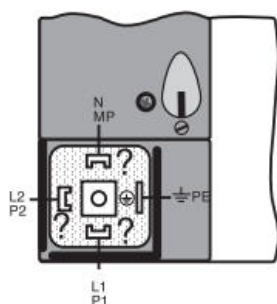
Условные обозначения:

- 1 Давление перед V1
- 2 Давление между V1 и V2
- 3 Давление за V2
- 4 Подключение входного фланца
- 5 Подключение выходного фланца

Контроль давления:

DMV 503-520	Поз. 1, 2, 4, 5	Rp 1/8
DMV 503	Поз. 3	M 4
DMV 507-520	Поз. 3	Rp 1/8

Электроподключение



Размеры

Тип	Подключение	Размеры в мм								Масса, кг	№ магнита	Мощность (ВА)	Идент. № изделия	№ заказа ①
		a	b	c	d	e	f	g	h					
DMV-D 503/11	Rp 3/8-1/2	77	121	30	109	190	73	55	30	1,7	1011	35	CE-0085 AN 2801	605 202
DMV-D 507/11	Rp 1/2-1	92	140	35	134	232	73	55	28	2,1	1111	40	CE-0085 AN 2801	605 204
DMV-D 512/11	RP 1	124	174	45	150	254	99	68	24	4,6	1211	60	CE-0085 AN 2801	605 206
DMV-D 520/11	Rp 1 1/2-2	124	201	45	190	333	99	68	28	5,6	1212	80	CE-0085 AN 2801	605 208

① Соединительные фланцы, а также фланец газа зажигания являются принадлежностями и в № заказа не включены.

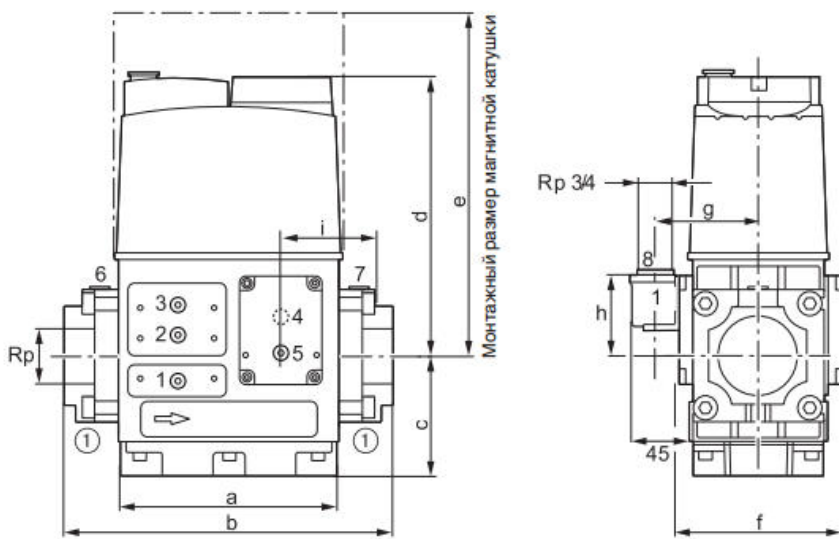
Газовые магнитные клапаны (двойные магнитные клапаны) в соответствии с EN 161 (класс А), резьбовое исполнение

Принцип действия

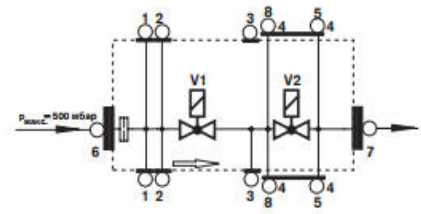
DMV 525/12

Два одноступенчатых магнитных клапана, нормально закрытых, быстрое открытие, быстрое закрытие.

Монтажные размеры DMV 525/12



Контроль давления



Условные обозначения:

- 1,2 Давление перед V1
- 3 Давление между V1 и V2
- 5 Давление за V2
- 6 Подключение входного фланца
- 7 Подключение выходного фланца
- 8 Выход газа зажигания

Контроль давления:	
DMV 525/12	
Поз. 1, 2, 3, 5, 6, 7	Rp 1/4
Поз. 8	Rp 3/4

Электроподключение



Мощность (Вт), t = 3 с.	Мощность (ВА) рабочая	Идент. № изделия
2x65	2x30	CE-0085BO 0236

Размеры

Тип	Подключение	Размеры в мм									Масса, кг	№ магнита	№ заказа ①
		a	b	c	d	e	f	g	h	i			
DMV-525/12	Rp 1 1/2 – 2	162	243	88	207	336	124	75	75	83	7,1	1411/2P	625 005

Размеры являются приблизительными. Фирма оставляет за собой право на внесение изменений в рамках совершенствования продукции.

① Соединительные фланцы, а также фланец газа зажигания являются принадлежностями и в № заказа не включены.