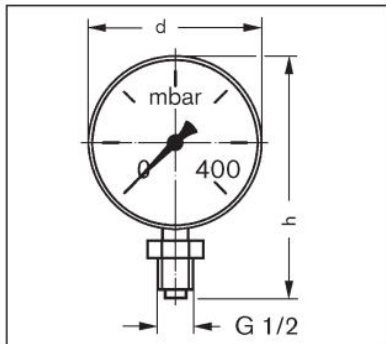


# Газовый манометр



Мембранный манометр 0–400 мбар согласно EN 837-3  
Манометр с трубчатой пружиной 0–10 бар согласно EN 837-1

## Мембранный манометр

Манометр с мембранной пружиной для измерения газообразной среды.

## Точность индикации

Класс 1.5 — погрешность показаний в любой точке диапазона измерения может составлять 1,5 % конечного значения шкалы.

С сертификатом поверки.

## Устойчивость к воздействию температур

–20°C ... +60°C.

## Допустимый диапазон применения

–Верхняя граница при статической нагрузке 75% от конечного значения шкалы.

## Манометр с трубчатой пружиной

Манометр с трубчатой пружиной для измерения газообразной среды.

## Точность индикации

Класс 1.5 — погрешность показаний в любой точке диапазона измерения может составлять 1,5 % конечного значения шкалы.

## Устойчивость к воздействию температур

–20°C ... +60°C.

## Допустимый диапазон применения

–Верхняя граница при статической нагрузке 75% от конечного значения шкалы.

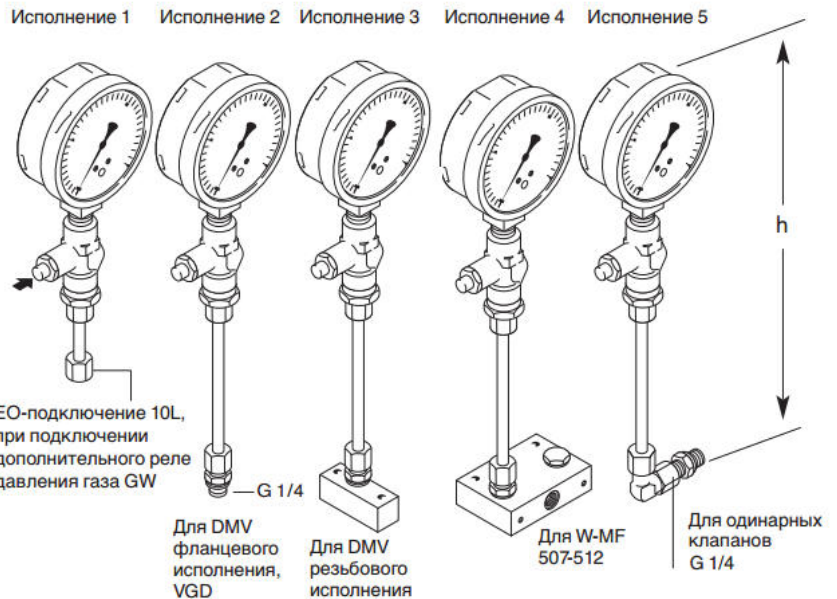
## Общая информация

Согласно EN 676 “Автоматические горелки с вентилятором для газообразного топлива” для контроля давления подключения необходимо использовать измерительный штуцер или манометр. Манометр в различных исполнениях можно установить на газовой рампе так, чтобы можно было определить давление подключения.

## Кнопочный кран G 1/2

Давление рабочее макс. 4 бар.  
Идент. № изделия CE-0085 AQ 0985.

\* Исполнение с шаровым краном вместо кнопочного крана. Рабочее давление макс. 16 бар. Идент. № изделия CE-0085 AS 0288.



Диапазон	Диапазон применения	Размеры		Масса, прикл. кг	Номер заказа	Класс защиты
		d [мм]	h [мм]			
0 – 25 мбар	0 – 18 мбар	100	140	0,5	641 143	IP54
0 – 60 мбар	0 – 45 мбар	100	140	0,5	641 144	IP54
0 – 160 мбар	0 – 120 мбар	100	140	0,5	641 145	IP54
0 – 400 мбар	0 – 300 мбар	100	140	0,5	641 146	IP54
0 – 1,6 бар	0 – 1,2 бар	100	140	0,5	641 148	IP44
0 – 2,5 бар	0 – 1,8 бар	100	140	0,5	641 149	IP44
0 – 4,0 бар	0 – 3,0 бар	100	140	0,5	641 150	IP44
0 – 6,0 бар	0 – 4,5 бар	100	140	0,5	641 151	IP44
0 – 10,0 бар	0 – 7,5 бар	100	140	0,5	641 152	IP44
<b>Манометр в сборе исполнение 1</b>						
0 – 25 мбар	0 – 18 мбар	100	~ 250	1,5	151 336 2694/2	
0 – 60 мбар	0 – 45 мбар	100	~ 250	1,5	151 336 2695/2	
0 – 160 мбар	0 – 120 мбар	100	~ 250	1,5	151 336 2696/2	
0 – 400 мбар	0 – 300 мбар	100	~ 250	1,5	151 336 2697/2	
<b>Манометр в сборе исполнение 2</b>						
0 – 25 мбар	0 – 18 мбар	100	~ 350	1,5	151 336 2676/2	
0 – 60 мбар	0 – 45 мбар	100	~ 350	1,5	151 336 2677/2	
0 – 160 мбар	0 – 120 мбар	100	~ 350	1,5	151 336 2678/2	
0 – 400 мбар	0 – 300 мбар	100	~ 350	1,5	151 336 2679/2	
0 – 1,6 бар	0 – 1,2 бар	100	~ 350	1,5	151 336 2680/2	
0 – 2,5 бар	0 – 1,8 бар	100	~ 350	1,5	151 336 2681/2	
0 – 4,0 бар	0 – 3,0 бар	100	~ 350	1,5	151 336 2682/2	
0 – 6,0 бар	0 – 4,0 бар	100	~ 350	1,5	151 336 2683/2	
0 – 10,0 бар	0 – 7,5 бар *	100	~ 350	1,5	151 327 2618/2	
<b>Манометр в сборе исполнение 3</b>						
0 – 25 мбар	0 – 18 мбар	100	~ 350	1,5	151 336 2687/2	
0 – 60 мбар	0 – 45 мбар	100	~ 350	1,5	151 336 2688/2	
0 – 160 мбар	0 – 120 мбар	100	~ 350	1,5	151 336 2689/2	
0 – 400 мбар	0 – 300 мбар	100	~ 350	1,5	151 336 2690/2	
<b>Манометр в сборе исполнение 4</b>						
0 – 25 мбар	0 – 18 мбар	100	~ 330	1,5	230 110 2602/2	
0 – 60 мбар	0 – 45 мбар	100	~ 330	1,5	230 110 2603/2	
0 – 160 мбар	0 – 120 мбар	100	~ 330	1,5	230 110 2604/2	
0 – 400 мбар	0 – 300 мбар	100	~ 330	1,5	230 110 2605/2	
<b>Манометр в сборе исполнение 5</b>						
0 – 25 мбар	0 – 18 мбар	100	~ 350	1,5	151 327 2609/2	
0 – 60 мбар	0 – 45 мбар	100	~ 350	1,5	151 327 2640/2	
0 – 160 мбар	0 – 120 мбар	100	~ 350	1,5	151 327 2641/2	
0 – 400 мбар	0 – 300 мбар	100	~ 350	1,5	151 327 2642/2	
0 – 1,6 бар	0 – 1,2 бар	100	~ 350	1,5	151 330 2612/2	
0 – 2,5 бар	0 – 1,8 бар	100	~ 350	1,5	151 330 2613/2	
0 – 4,0 бар	0 – 3,0 бар	100	~ 350	1,5	151 330 2614/2	