

Газовый мультиблок (резьбового исполнения), состоящий из:

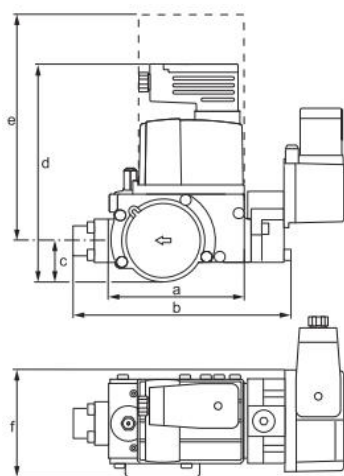
- двойного магнитного клапана по EN 161 (класс A)
- серворегулятора давления по DIN EN 88-1
- фильтра тонкой очистки

Принцип действия

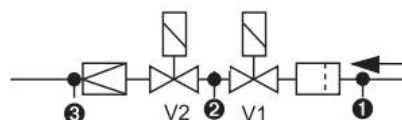
W-MF DLE 055 D01 S20

Два одноступенчатых магнитных клапана нормально закрытых, быстро открывающихся, быстро закрывающихся с серворегулятором давления и фильтром. Клапаны управляются оба одновременно. При давлении подключения > 50 мбар необходима дополнительная установка регулятора давления FRS.

Монтажные размеры W-MF DLE 055 D01 S20

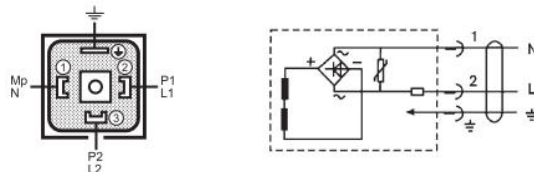


Контроль давления



Место измерения 1: давление перед клапаном V1
 Место измерения 2: давление между клапанами V1 и V2
 Место измерения 3: регулировочное давление газа

Электроподключение



DN 3/4" с муфтовым соединением

Технические характеристики:		Напряжение / частота	~ (AC) 50-60 Гц 230 В (+10% - 15%); другие напряжения по запросу	Диапазон давления регулирования 3–15 мбар
Среда сухая:	газы согласно рабочему листу DVGW G 260/I, а также биогаз и газ после очистных сооружений с макс. содерж. H ₂ S 0,1% об.			
Давл. раб. макс.:	65 мбар	Класс защиты: IP 54	Электро-подключение: DIN EN 175 301-803	Примечание: Мультиблок используется в горелках WG5/1A LN.
Клапан магнитн.:	согласно EN 161, класс A			
Материал газопроводящих элементов:	корпус: алюминий, сталь, без цветн. металлов; уплотнения: NBR, пробка	Подсоединение изм. газа:	G 1/8 DIN 150 228, по центру входа клапана	
		Темп. окр. среды:	от -15°C до +60°C	
		Монтажное положение:	магнит в положении от вертикального до горизонтального	

Размеры

Тип	Rp	Время открытия	Монтажные размеры						Мощность/ потребление тока ~ (AC) 230 В; + 20 С	Масса, кг	Идент. № изделия	№ заказа ①
			a	b	c	d	e	f				
MBC-65	Rp 1/2	< 1 с	105	148	31	160	226	76	18 ВА	1,5	CE-0085 AU 0377	605 240

Размеры являются приблизительными. Фирма оставляет за собой право на внесение изменений в рамках совершенствования продукции.

① Соединительные фланцы являются принадлежностью и в № заказа не включены.