

Клапан газа зажигания (класс А)

Принцип действия

VGG10.2041P с SKP15

Один одноступенчатый запорный клапан, нормально закрытый с электрогидравлическим приводом, медленное открытие, быстрое закрытие.

Настройка основного расхода газа

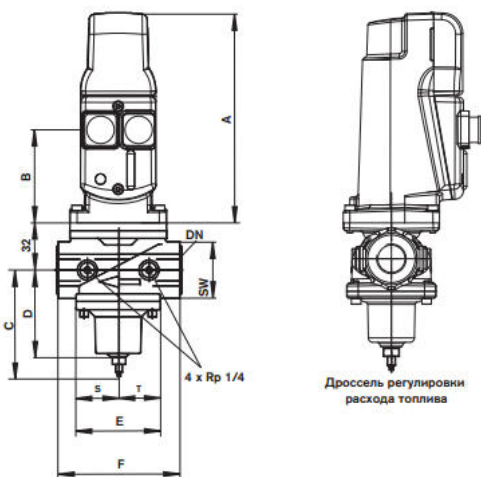
Отвинтив неопломбированный винт с потайной головкой на крышке при помощи настроечного шпинделя, можно изменить расход газа:

вращение вправо = уменьшение расхода,

вращение влево = увеличение расхода.

Дроссель регулировки подачи топлива при поставке закрыт на 4 оборота от полностью открытого положения.

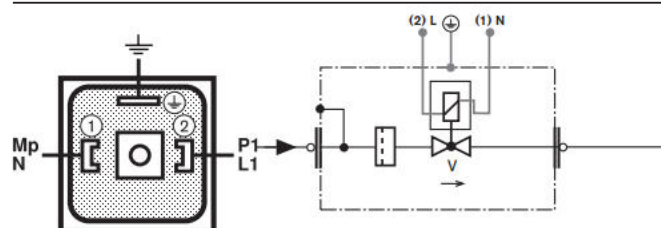
Монтажные размеры VGG10.2041P с SKP15



Замер давления



Электроподключение



DN 3/4" с муфтовым соединением

Технические характеристики:		Напряжение / частота	~ (AC) 50-60 Гц 230 В (+10% - 15%); другие напряжения по запросу	Темп. окр. среды:	от -15°C до +60°C
Среда сухая:	газы согласно рабочему листу DVGW G 260/I, а также биогаз и газ после очистительных сооружений с макс. содерж. H ₂ S 0,1% об.				
Давл. раб. макс.:	500 мбар	Класс защиты:	IP 54	Концевой контакт:	возможен с приводом SKP. Для этого требуется кабель со штекером для W-FM.
Клапан магнитн.:	согласно EN 161, класс А	Электроподключение:	штекеры согласно DIN EN 175 301-803		
Ступень давления:	PN1	Подключение манометра:	4x Rp 1/4 перед 2х, после 2х	Примечание:	
Материал газопроводящих элементов:	корпус: алюминий, сталь, без цветн. металлов; уплотнения: NBR			Магнитный клапан используется как одноступенчатый клапан в линии газа зажигания, если давление <300 мбар (WK80).	

Размеры муфтового соединения:

Тип	DN	A	B	C	D	E	F	J	S	T	Масса, кг	Идент. № изделия	№ заказа
VGG10.2041P со SKP 15	3/4"	188	83	96	79	80	109	32	28	31	1,9	CE 0085 BO6144	27980626222

Размеры являются приблизительными. Фирма оставляет за собой право на внесение изменений в рамках совершенствования продукции.