

Прибор индикации герметичности фирмы Weishaupt для газовых и комбинированных горелок

Описание

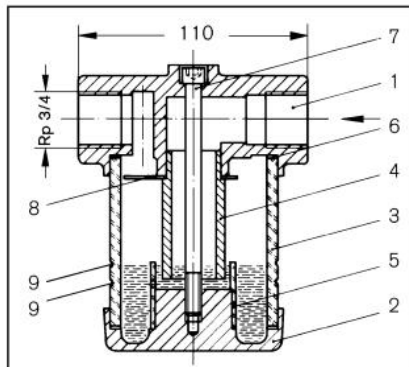
Прибор индикации герметичности состоит из цилиндра из плексигласа, который закрыт верхней частью (1) и запорной частью (2) и заполнен глицерином до верхнего края внутренней гильзы (5). При наполнении нужно следить за тем, чтобы глицерин находился между двумя отметками уровня заполнения (9). При переполнении глицерин может попасть в газовые магнитные клапаны и вызвать неисправность. Линия удаления воздуха проходит дальше в жидкость как погружная трубка (4).

При негерметичности первого магнитного клапана утечку газа можно увидеть в виде пузырьков, которые поднимаются в жидкости, когда горелка находится в состоянии покоя.

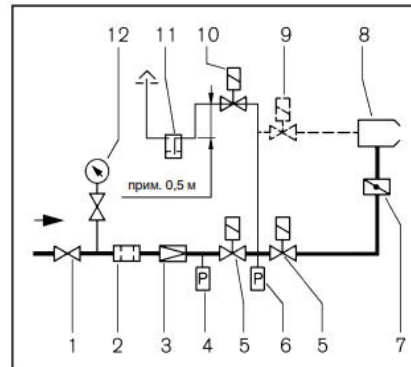
Прибор сконструирован таким образом, что при перепадах давления газа глицерин в трубопровод не проникает.

Еще одно большое преимущество этого прибора состоит в том, что отрезок трубопровода между клапанами при длительном простое не заполняется воздухом. По этой причине при поставке с магнитным клапаном утечки газа прибор индикации герметичности устанавливается всегда.

Как видно по схеме, монтаж прибора индикации герметичности осуществляется в горизонтальном отрезке трубы, который устанавливается приблизительно на 0,5 м ниже, чем клапан утечки газа. Это препятствует попаданию глицерина в клапан утечки газа. При перепадах давления глицерин перетекает обратно в прибор. По возможности, прибор следует разместить на уровне глаз.



1. верхняя часть
2. запорная трубка
3. смотровая трубка
4. погружная трубка
5. гильза из плексигласа
6. уплотнительное кольцо
7. цилиндрический винт
8. отбойный щиток
9. отметка уровня заполнения



1. шаровой кран
2. газовый фильтр
3. регулятор давления
4. реле мин. давления газа
5. магнитный клапан
6. реле давления газа при исполнении с контролем герметичности
7. газовый дроссель
8. горелка
9. магнитный клапан газа зажигания
10. магнитный клапан утечки газа
11. прибор индикации герметичности

Технические характеристики:	
Рабочая среда сухая	газы по DVGW
	рабочий лист G260
Номинальный диаметр	R 3/4"
Длина	110 мм
Ширина / Ø	86 мм
Высота	140 мм
Масса (без наполнителя)	0,875 кг
Наполнитель	глицерин
Монтажное положение	вертикальное
Максимальное рабочее давление	0,5 бар
Максимальная рабочая температура	70°C
Номер заказа	151 327 8501/0