

Примеры комбинирования DMV фланцевого исполнения VGD и манометра / проверочной горелки / реле макс. давления газа

Рисунок 4

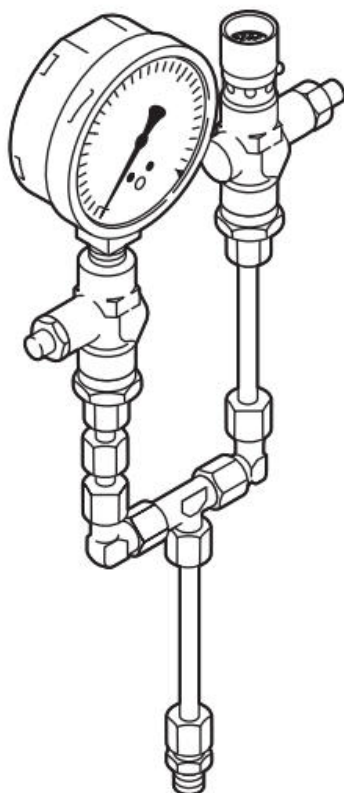


Рисунок 5

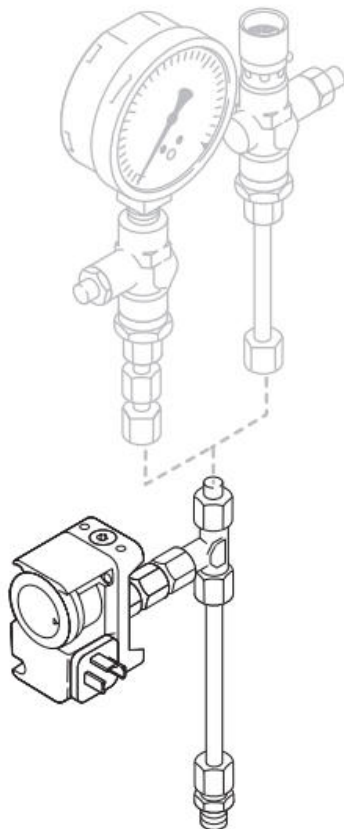
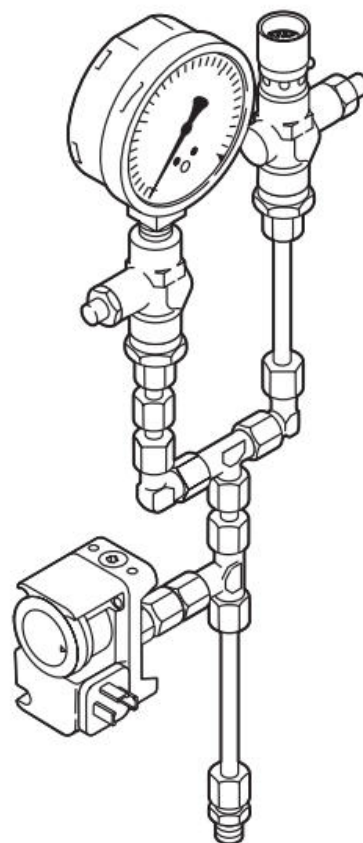


Рисунок 6



Необходимые принадлежности			
	Рис. 4:	Рис. 5 **:	Рис. 6:
Манометр *:	Исп. 1	–	Исп. 1
Проверочная горелка:	151 336 26 75/2	–	151 336 26 75/2
Реле макс. давления газа ...А6/1:	–	Увеличение стоимости горелки	Увеличение стоимости горелки
Монтажные детали:	151 336 26 84/2	–	151 336 26 86/2

Указание:

Для исполнения горелки без реле макс. давления газа и только с манометром или только с проверочной горелкой применяется исполнение 2 в соответствии с листом 7-2.15 и 7-2.16.

*)	Манометр	Исп. 1
	0 – 25 мбар	151 336 26 94/2
	0 – 60 мбар	151 336 26 95/2
	0 – 160 мбар	151 336 26 96/2
	0 – 400мбар	151 336 26 97/2

**) К увеличению стоимости реле макс. давления газа в качестве принадлежности можно заказать манометр или проверочную горелку (исп. 1).

7-2.16.2

ООО «МАРК» - поставщик оборудования Weishaupt в Россию и страны СНГ. <http://gorelok.ru>

тел.: 8 (499) 903-16-60

email: service@gorelok.ru

Фирма оставляет за собой право на внесение технических изменений.