

Примеры комбинирования DMV резьбового исполнения и манометра / проверочной горелки / реле макс. давления газа

Рисунок 1

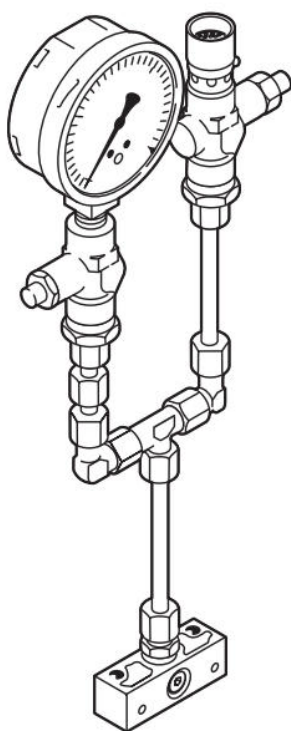


Рисунок 2

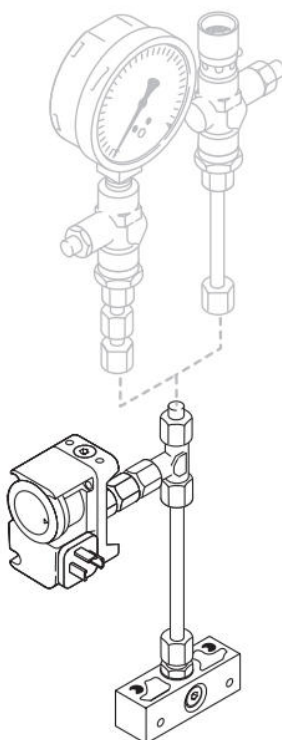
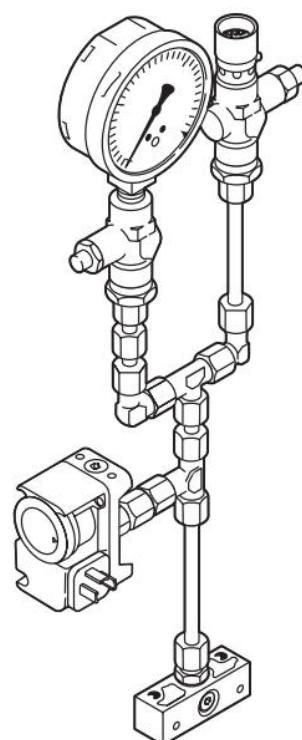


Рисунок 3



Необходимые принадлежности			
	Рис. 1:	Рис. 2 **:	Рис. 3:
Манометр *:	Исп. 1	–	Исп. 1
Проверочная горелка:	151 336 26 75/2	–	151 336 26 75/2
Реле макс. давления газа ...А6/1:	–	Увеличение стоимости горелки	Увеличение стоимости горелки
Монтажные детали:	151 336 26 85/2	–	151 336 26 86/2

Указание:

Для исполнения горелки без реле макс. давления газа и только с манометром или только с проверочной горелкой применяется исполнение 3 в соответствии с листом 7-2.15 и 7-2.16.

*) Манометр	Исп. 1
0 – 25 мбар	151 336 26 94/2
0 – 60 мбар	151 336 26 95/2
0 – 160 мбар	151 336 26 96/2
0 – 400 мбар	151 336 26 97/2

**) К увеличению стоимости реле макс. давления газа как опцию в качестве принадлежности можно заказать манометр или проверочную горелку (исп. 1).