

Примеры комбинирования W-MF и манометра / проверочной горелки / реле макс. давления газа

Рисунок 7

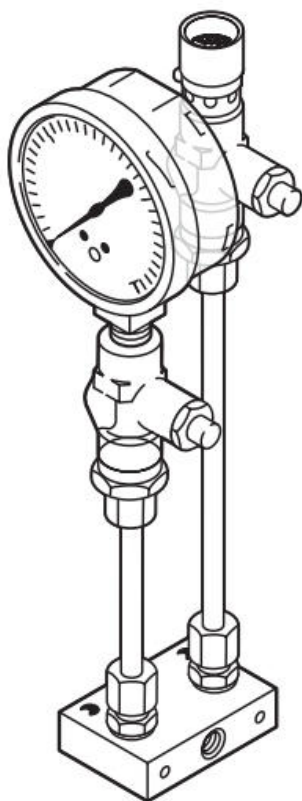


Рисунок 8

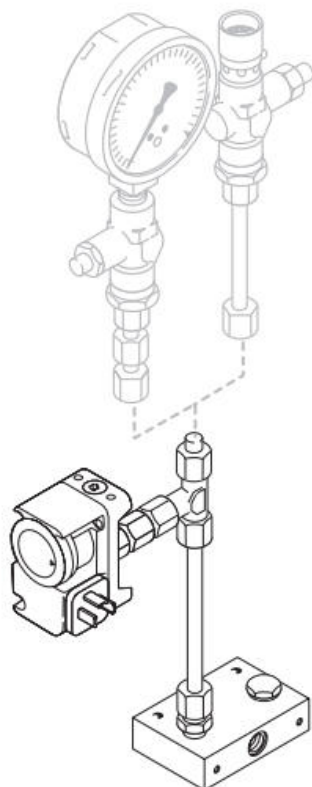
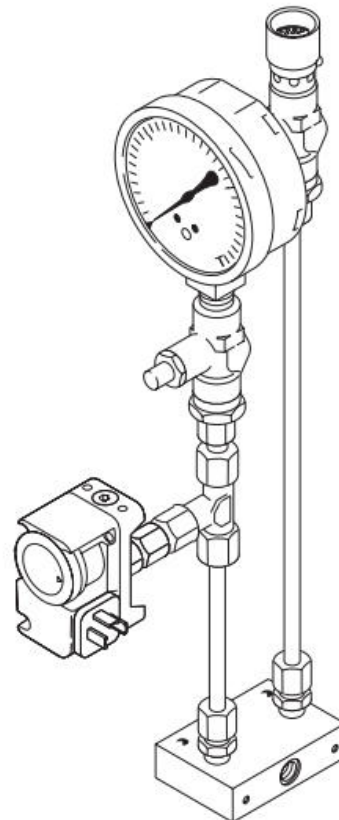


Рисунок 9



Необходимые принадлежности			
	Рис. 7:	Рис. 8 **:	Рис. 9:
Манометр *:	Исп. 4	–	Исп. 1
Проверочная горелка:	250 104 26 04/2	–	250 104 26 04/2
Реле макс. давления газа ...А6/1:	–	Увеличение стоимости горелки	Увеличение стоимости горелки

Указание:

Для исполнения горелки без реле макс. давления газа и только с манометром или только с проверочной горелкой применяется исполнение 4 в соответствии с листом 7-2.15 и 7-2.16.

*) Манометр	Исп. 1	Исп. 4
0 – 25 мбар	151 336 26 94/2	230 110 26 02/2
0 – 60 мбар	151 336 26 95/2	230 110 26 03/2
0 – 160 мбар	151 336 26 96/2	230 110 26 04/2
0 – 400 мбар	151 336 26 97/2	230 110 26 05/2

**) К увеличению стоимости реле макс. давления газа в качестве принадлежности может быть заказан манометр или проверочная горелка (исп. 1).