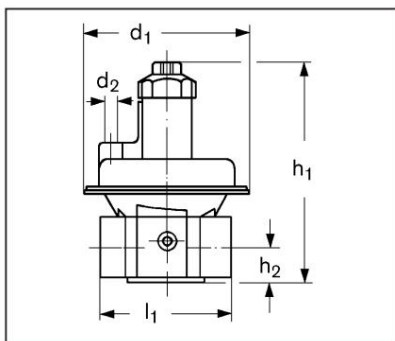
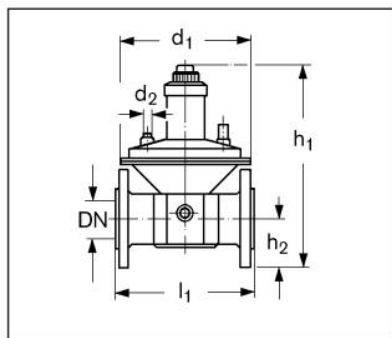


Регулятор давления газа, тип FRS (DIN 3380 или EN 88-1)

Давление на входе: до 500 мбар до DN 150



Регулятор давления с резьбовым соединением DIN EN 10226, Rp 3/8 до Rp 2



Регулятор давления с фланцевым соединением DIN EN 1092-1, PN 16, DN 40–150

Внимание:

Нет необходимости прокладывать атмосферную и сбросную линии через крышу, так как конструкцией (предохранительная мембрана) предусмотрено, что при выходе из строя рабочей мембраны в помещение котельной выходит не более 30 л/ч (в пересчете на воздух). Патрубок на атмосферной линии позволяет подключить сбросную линию. При прокладке сбросной линии она должна быть диаметром минимум DN15.

Внимание:

Не закрывать заглушку воздушного отверстия. Должно оставаться сообщение с атмосферным воздухом.

Технические данные		
Диапазон давления на входе	от $p_{e \text{ мин.}} = p_{\text{аз мин.}} + 2,5$ мбар до $p_{e \text{ макс.}}$ 500 мбар	
Давление на выходе	5 – 150 (200) мбар (см. таблицу с обозначениями для пружин на сл. стр.)	
Регулировочная группа	RG 10	
Группа давления закрытия	SG 30 (давление закрытия при \dot{V} = макс. 30 % выше $p_{\text{аз}}$)	
Среда	газы в соответствии с рабочим листом DVGW G260/I, макс. содержание H_2S =0,1% об., сухие	
Температура окружающей среды	- 15° C + 70° C	
Место измерения	с двух сторон G 1/4" (давление на входе)	
Настройка заданного значения	вращение вправо = увеличение давления, вращение влево = уменьшение давления	
Материал	корпус:	алюминиевое литье
	внутренние элементы: резина на основе NBR без цветных металлов	пластмасса, алюминий, сталь
Положение пружины	от вертикального до горизонтального	
Ступень давления	PN 1	

Настройка номинального давления производится только на регуляторе давления газа.

При несоблюдении правил возможен физический или материальный ущерб.

До $p_e = 500$ мбар сбросная линия не требуется.

1) Исполнение 2S

Применение на горелках G1–G7 исп. ZMA и горелках для одновременного сжигания двух видов топлива

№ заказа	Тип регулятора
640550	FRS 507-2S
640551	FRS 510-2S
640552	FRS 515-2S
640553	FRS 520-2S
640554	FRS 5040-2S
640555	FRS 5050-2S
640556	FRS 5065-2S
640557	FRS 5080-2S
640558	FRS 5100-2S
640559	FRS 5125-2S

Размеры (размеры приблизительные; фирма оставляет за собой право вносить изменения в технические данные)

Тип регулятора давления	Рис.	DN	l_1	d_1	d_2	h_1	h_2	Пружина* Цвет	Диапазон давления на выходе	Масса, кг	Идентификационный № изделия	№ заказа
FRS 503	1	Rp 3/8	75	115	G 1/4	143	24	оранжевый	5...20	0,60	CE 0085AQ 7126	640 681
FRS 505	1	Rp 1/2	75	115	G 1/4	143	24	оранжевый	5...20	0,60	CE 0085AQ 7126	640 675
FRS 507	1	Rp 3/4	100	130	G 1/4	165	28					
FRS 510	1	Rp 1	110	145	G 1/4	190	33	оранжевый	5...20	1,20	CE 0085AQ 7126	640 677
FRS 515	1	Rp 1 1/2	150	195	G 1/2	250	49					
FRS 520	1	Rp 2	170	250	G 1/2	310	47					
FRS 5040	2	40	200	195	G 1/2	280	65	оранжевый	5...20	3,50	CE 0085AQ 7126	151 329 2670/2
FRS 5050	2	50	230	250	G 1/2	340	75					
FRS 5065	2	65	290	285	G 1/2	405	95	оранжевый	5...20	7,50	CE 0085AQ 7126	151 329 2672/2
FRS 5080	2	80	310	285	G 1/2	405	95					
FRS 5100	2	100	350	350	G 1/2	495	105					
FRS 5125	2	125	400	400	G 1/2	635	135	оранжевый	5...20	28,00	CE 0085AQ 7126	151 331 2626/2
FRS 5150	2	150	480	480	G 1/2	780	160					