

# Реле давления газа, тип GW

|   |   |  |
|---|---|--|
| <b>Применение</b><br>● Для контроля минимального или максимального давления газа в газовых горелках для газов по G260/1 ● GW...A5/1 для подключения к двойным магнитным клапанам DMV ● GW...A 6/1 для подключения к магнитным клапанам MV/MVD ● Подходит для установок, работающих по TRD604 (реле давления особой конструкции)   | ● Регулировочное колесико с самоторможением ● Небольшой интервал переключения   | <b>Функции переключения</b><br>При повышении давления:<br>3-1 NC открывается<br>3-2 NO закрывается |
|   | <b>Монтажное положение</b><br>любое   | При падении давления:<br>3-1 NC закрывается<br>3-2 NO открывается                                  |
| <b>Техническое описание</b><br>● Реле давления для работы в диапазоне избыточного давления ● Соответствует требованиям EN1854 ● Механизм реагирует на избыточное давление и включает, выключает или переключает силовой контур при завышении или занижении установленного заданного значения ● Крышка изготовлена из прозрачного ударопрочного пластика ● Установленная точка переключения читается снаружи | <b>Материал</b><br>Газопроводящий корпус: алюминий (литье под давлением)<br>Мембрана: на основе NBR<br>Защитная крышка: поликарбонат  |  |
|   | <b>Технические характеристики</b><br>Класс защиты _____ IP54<br>Температура окружающей среды _____ -15°C...+70°C<br>Номинальный ток при 250В (AC) _____ 10А cos φ = 1<br>_____ 3А cos φ = 0,6 |  |
|   | <b>Подключение к среде</b><br>GW...A5/1 _____ фланцевое подключение с круглым уплотнением<br>GW...A6/1 _____ внутренняя резьба G 1/4"   |  |

| Тип         | Диапазон настройки, мбар | Разность переключения | Макс. избыточное рабочее давление, мбар | Идентификационный номер изделия | Номер заказа |
|-------------|--------------------------|-----------------------|---|---------------------------------|--------------|
| GW 50 A5/1  | 5...50                   | ≤ 2,5                 | 500                                     | CE-0085 AO 3220                 | 691 378      |
| GW 150 A5/1 | 10...150                 | ≤ 5                   | 500                                     | CE-0085 AO 3220                 | 691 379      |
| GW 500 A5/1 | 100...500                | ≤ 15                  | 1000                                    | CE-0085 AO 3220                 | 691 380      |
| GW 50 A6/1  | 5...50                   | ≤ 2,5                 | 500                                     | CE-0085 AO 3220                 | 691 381      |
| GW 150 A6/1 | 10...150                 | ≤ 5                   | 500                                     | CE-0085 AO 3220                 | 691 382      |
| GW 500 A6/1 | 100...500                | ≤ 15                  | 600                                     | CE-0085 AO 3220                 | 691 383      |

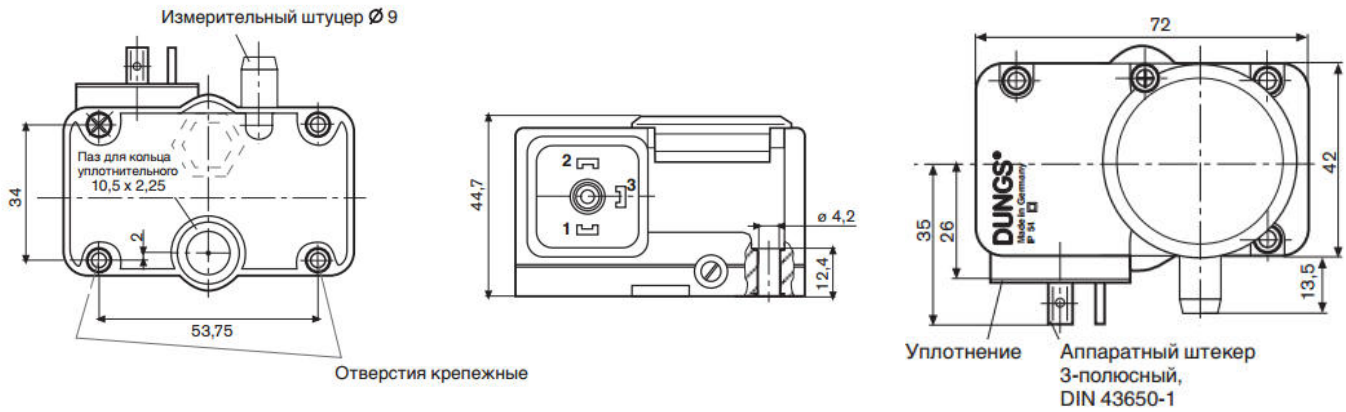
## Двойное реле давления GW...A6/1

В специальных случаях можно соединить два реле давления при помощи двух цилиндрических винтов М5 с гайками и уплотнительным кольцом. Настраивать реле минимального и максимального давления газа можно полностью раздельно и независимо друг от друга.

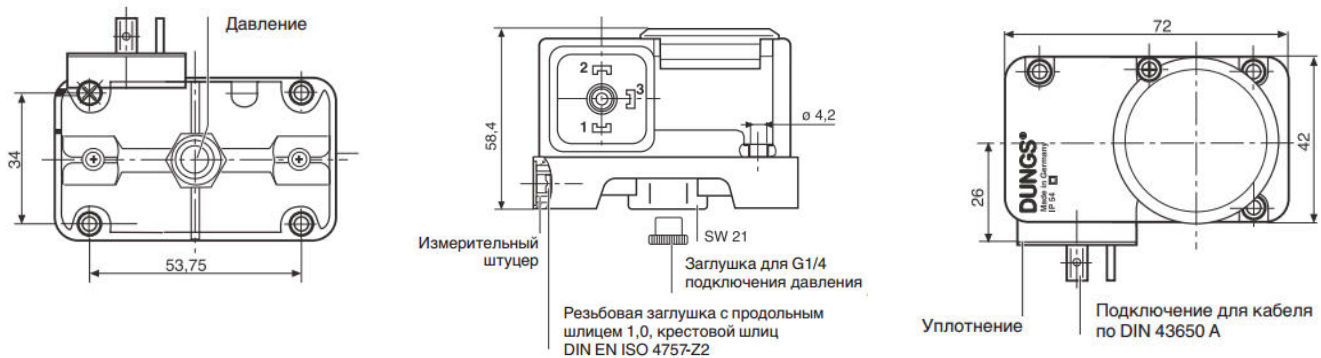
| Соединительные элементы для двойного реле давления GW...A6/1 |              |
|--|--------------|
|  | Номер заказа |
| Винты М5х12, DIN 912, 2 шт.                                  | 402 207      |
| Шестигранные гайки М5, 2 шт.                                 | 411 203      |
| Уплотнительное кольцо, 15х2, 1 шт.                           | 445 069      |

# Реле давления газа, тип GW

## Размеры



GW...A5/1 (для монтажа на клапане DMV)



GW...A6/1 (например, как дополнительное реле давления)