

Реле давления воздуха

Общая информация

Конструкция и принцип действия соответствуют требованиям DIN 3398 часть 2 и EN 1854.

Точка переключения плавно настраивается на наглядном и удобном в обслуживании дисковом кулачке со шкалой в мбар. Реле давления без дискового кулачка имеет постоянную настройку.

Применение

На газовых горелках: для контроля давления воздуха (давление за вентилятором).
На жидкотопливных горелках с отдельным насосом: для контроля давления воздуха.

Важные особенности конструкции

- Крышка, верхняя и нижняя части из ударопрочного пластика.
- Настроенная точка переключения считывается снаружи на дисковом кулачке.
- Регулировочное колесико с самоторможением.
- Незначительная разность переключений за счет подключения с малым коэффициентом трения.
- Подключение дифференциального давления

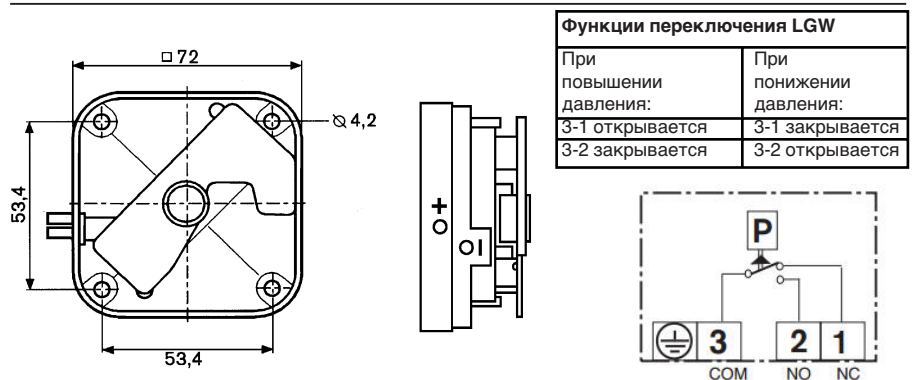
Проверочная кнопка

Реле давления воздуха с буквой "Р" в наименовании типа имеют кнопку для функциональной проверки.

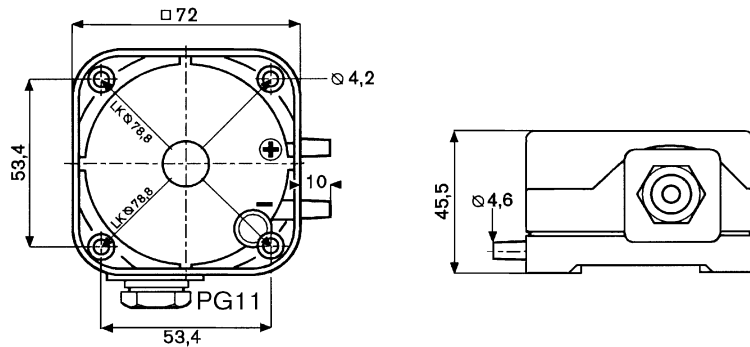
При нажатии этой кнопки подключение к вентилятору запирается, и одновременно в пространстве под мембраной давление пропадает.

Данная функция соответствует требованиям норм TRD.

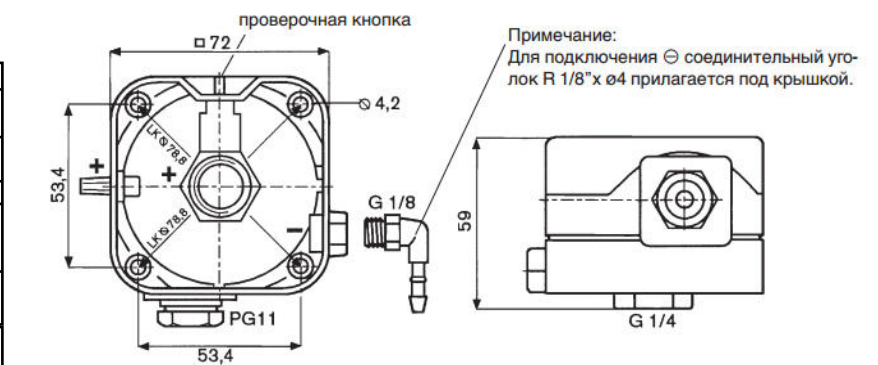
Технические характеристики LGW A1	
Температура окружающей среды	от -15°C до +60°C
Электроподключение	согласно VDE
Напряжение, макс.	250 В переменного тока
Силовая мощность	омическая нагрузка 5 А при 250 В
Индуктивная нагрузка 3 А	cos phi = 0,6 при 250 В
Технические характеристики LGW A2P и LGW A2	
Температура окружающей среды	-15°C до +60°C
Электроподключение	согласно VDE
Напряжение, макс.	250 В переменного тока
Коммутируемая омическая нагрузка мощность	5 А при 250 В
Индуктивная нагрузка 3 А	cos phi = 0,6 при 250 В
Подключение электрическое через	PG 11
Класс защиты	IP 54



Реле давления воздуха, тип LGW A1 без регулировочного колесика (постоянная настройка), без крышки



Реле давления воздуха, тип LGW A2 без регулировочного колесика и без крышки



Реле давления воздуха, тип LGW A2P с регулировочным колесиком и контрольной кнопкой, с крышкой

Примечание

Приборы являются реле давления специальной конструкции и соответствуют нормам TRD 604 лист 1 и лист 2 раздел 5. Знак TÜV смотрите в таблице.

Реле давления воздуха

Типы								
Тип	Диапазон настройки мбар	Диапазон переключений мбар	Макс. рабочее давление мбар	Масса кг	Идент. №	Маркировка TÜV	Используется в горелках	Номер заказа
LGW 3A1	0,4-3	≤ 0,3	400	0,090	CE 0085 AQ 0673	12/94 0161	WG5/10	691 343
LGW 10 A1	1,0 - 10	≤ 0,5	400	0,090	CE 0085 AQ 0673	12/94 0161	WG20	691 441
LGW 10 A2	1,0 - 10	≤ 0,5	500	0,090	CE 0085 AQ 0673	12/94 0162	WG30/40	691 370
LGW 50 A2	2,5 - 50	≤ 1,0	500	0,090	CE 0085 AQ 0673	12/94 0162	WGL30	691 371
LGW 3 A2P	0,4 - 3	≤ 0,3	500	0,100	CE 0085 AQ 0673	12/94 0163	Частотное регулирование	691 372
LGW 50 A2P	2,5 - 50	≤ 1,0	500	0,100	CE 0085 AQ 0673	12/94 0163	серия G + WK	691 373