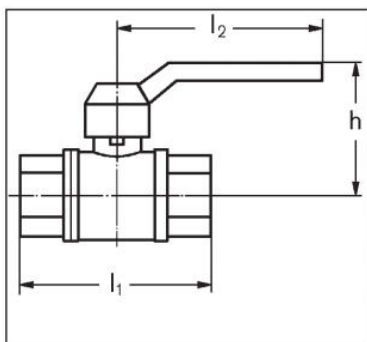
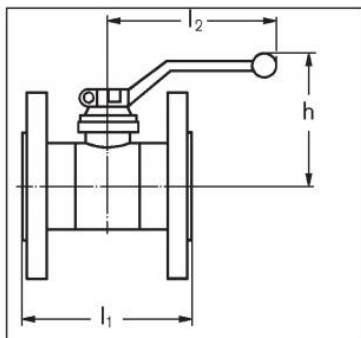


# Шаровые краны для биогаза и газа очистных установок (DIN EN 331 / DIN EN 13774)



Шаровые краны с муфтовым соединением  
(DIN EN 331)



Шаровые краны с фланцевым соединением  
(DIN EN 331)

## Описание

Шаровые краны закрываются почти без усилий. Угол поворота составляет 90°. В открытом положении кран открыт на полное круглое сечение. Шаровые краны не требуют обслуживания.

Технические данные:	
Максимальное рабочее давление:	Rp 3/4 – 2 PN5 DN25 – 150 PN16
Область применения:	газы, соответствующие нормам G 262 макс. H <sub>2</sub> S – 0,1%
Уплотнительное покрытие:	тефлон
Фланцевое соединение:	по DIN 1092-2 PN 16
Муфтовое соединение:	по ISO 7/1
Допустимая рабочая температура:	-20°C ... +80°C
Материал корпуса:	муфтовое соединение: нержавеющая сталь фланцевое соединение: GGG40

Размеры для муфтового соединения							
DN	Тип	Размеры, мм			Масса, кг	Идентификационный № изделия	№ заказа
		l <sub>1</sub>	l <sub>2</sub>	h			
Rp 3/4	87E - 3/4"- CE	80	130	73	0,6	CE-0085BN0204	454 012
Rp 1	87E - 1"- CE	90	167	102	1,2	CE-0085BN0204	454 013
Rp 1 1/2	87E - 1 1/2"- CE	120	188	124	2,4	CE-0085BN0204	454 014
Rp 2	87E - 2"- CE	140	188	132	3,7	CE-0085BN0204	454 015
Размеры для фланцевого соединения							
25	KSN75- 25-16-F	125	165	114	3,3	CE-0085AT0437	151 327 2655/2 ①
40	KSN75- 40-16-F	140	185	136	4,7	CE-0085AT0437	151 330 2660/2 ①
50	KSN75- 50-16-F	150	185	143	5,7	CE-0085AT0437	151 330 2661/2 ①
65	KSN75- 65-16-F	170	230	158	7,6	CE-0085AT0437	151 330 2662/2 ①
80	KSN75- 80-16-F	180	360	186	12,2	CE-0085AT0437	151 330 2663/2 ①
100	KSN75-100-16-F	190	360	203	15,5	CE-0085AT0437	151 330 2664/2 ①
125	KSN75-125-16-F	200	360	223	22,6	CE-0085AT0437	151 330 2665/2 ①
150	KSN75-150-16-F	210	625	230	43,2	CE-0085AT0437	151 330 2666/2 ①

① с винтами, гайками и уплотнительным кольцом для одной точки разъединения

## \*) Указание для заказа запчастей:

Перед заказом следует выяснить монтажную длину шарового крана на установке, на основе которой можно определить, какой тип (KSN 75 или 77) при заказе запчастей является правильным.

Монтажные длины тип KSN 77:

– DN125: l<sub>1</sub> = 325 мм

– DN150: l<sub>1</sub> = 350 мм

Для типа KSN 77 в случае замены следует указать следующие номера заказа

для шарового крана + соединительные элементы:

– DN125: 454655 (тип KSN77-125-16-F с идентификационным номером CE-0085BN0185) + 15137126022

– DN150: 454656 (тип KSN77-150-16-F с идентификационным номером CE-0085BN0185) + 15138126022

В остальном действительны вышеуказанные номера заказа!