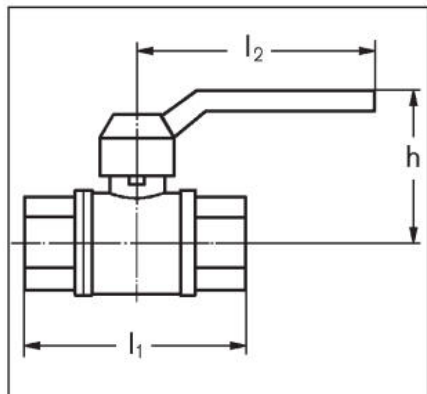
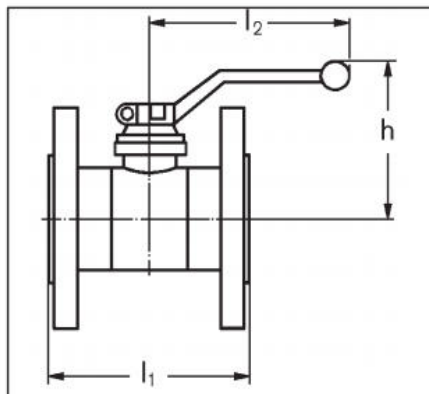


# Шаровые краны для природного и сжиженного газа (DIN EN 331 / DIN EN 13774)



Шаровые краны с муфтовым соединением  
(DIN EN 331)



Шаровые краны с фланцевым соединением  
(DIN EN 13774)

## Описание

Шаровые краны закрываются почти без усилий. Угол поворота составляет 90°. В открытом положении кран открыт на полное круглое сечение. Шаровые краны не требуют обслуживания.

## Технические данные:

Максимальное рабочее давление:	Rp 3/8 – 2 PN5 DN25 – 150 PN16
Область применения:	газы, соответствующие нормам G 260/1
Уплотнительное покрытие:	тефлон
Фланцевое соединение:	по DIN EN 1092-2 PN 16
Муфтовое соединение:	по ISO 7/1
Допустимая рабочая температура:	-20°C ... +80°C
Материал корпуса:	муфтовое соединение: латунь фланцевое соединение: GGG40

## Размеры для муфтового соединения

DN	Тип	Размеры, мм			Масса, кг	Идентификационный № изделия	№ заказа
		l <sub>1</sub>	l <sub>2</sub>	h			
Rp 3/8	984 - 3/8"- CE	60	82	38	0,2	CE-0085BU0215	454 658
Rp 1/2	984 - 1/2"- CE	75	100	43	0,3	CE-0085BU0215	454 659
Rp 3/4	984 - 3/4"- CE	80	120	50	0,4	CE-0085BU0215	454 660
Rp 1	984 - 1"- CE	90	120	54	0,6	CE-0085BU0215	454 661
Rp 1 1/4	984 - 1 1/4"- CE	110	160	73	1,0	CE-0085BU0215	454 662
Rp 1 1/2	984 - 1 1/2"- CE	120	160	79	1,2	CE-0085BU0215	454 663
Rp 2	984 - 2"- CE	140	160	86	1,9	CE-0085BU0215	454 664

## Размеры для фланцевого соединения

25	KSN75- 25-16-B	125	165	114	3,2	CE-0085AT0437	151 331 2674/2 ①
40	KSN75- 40-16-B	140	185	136	5,7	CE-0085AT0437	151 331 2675/2 ①
50	KSN75- 50-16-B	150	185	143	7,6	CE-0085AT0437	151 331 2676/2 ①
65	KSN75- 65-16-B	170	230	158	12,0	CE-0085AT0437	151 331 2677/2 ①
80	KSN75- 80-16-B	180	360	186	15,5	CE-0085AT0437	151 331 2678/2 ①
100	KSN75- 100-16-B	190	360	203	22,6	CE-0085AT0437	151 331 2679/2 ①
125*	KSN75- 125-16-B	200	360	223	24,5	CE-0085AT0437	151 331 2680/2 ①
150*	KSN75- 150-16-B	210	625	230	33,5	CE-0085AT0437	151 331 2681/2 ①

① с винтами, гайками и уплотнительным кольцом для одной точки разъединения

\*) Указание для заказа запчастей:

Перед заказом следует выяснить монтажную длину шарового крана на установке, на основе которой можно определить, какой тип (KSN 75 или 77) при заказе запчастей является правильным.

Монтажные длины тип KSN 77:

– DN125: l<sub>1</sub> = 325 мм

– DN150: l<sub>1</sub> = 350 мм

Для типа KSN 77 в случае замены следует указать следующие номера заказа

для шарового крана + соединительные элементы:

– DN125: 454653 (тип KSN77-125-16-B с идентификационным номером CE-0085BN0185) + 15137126022

– DN150: 454654 (тип KSN77-150-16-B с идентификационным номером CE-0085BN0185) + 15138126022

В остальном действительны вышеуказанные номера заказа!